

Kofferträger BMW R 1200 R

bis Baujahr 2010
 Artikel Nr.: 650.648 00 01 schwarz
 ab Baujahr 2011
 Artikel Nr.: 650.661 00 01 schwarz



Montageanleitung

- Seitenkoffer
- Topcases
- Gepäckträger
- Lock it System
- Softbags
- Aluminiumkoffer
- Lederkoffer
- Schutzbügel
- Hauptständer
- Chopper-Parts
- Quad-Parts
- Accessoires

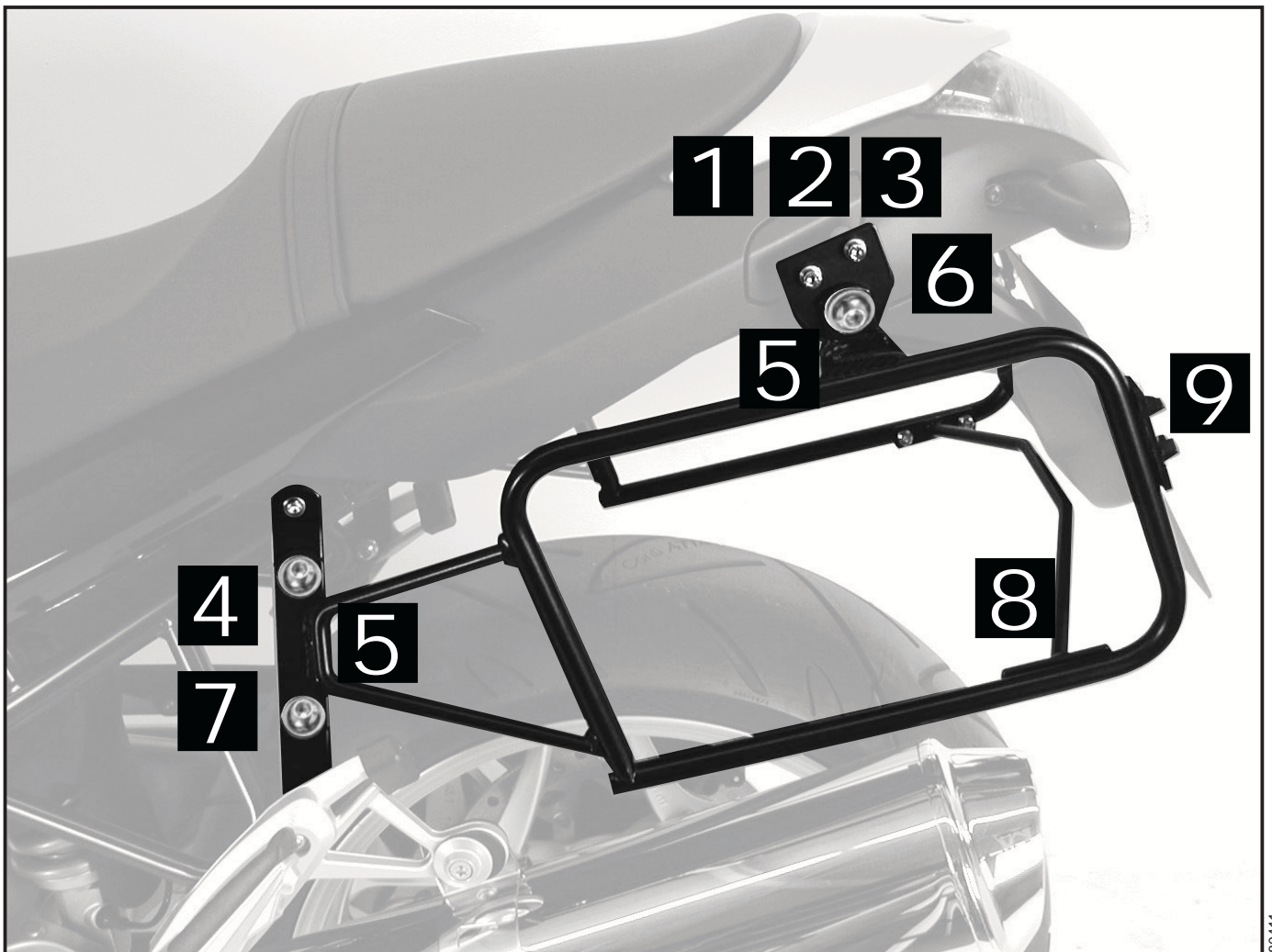


Der Bausatz umfaßt die folgenden Teile:

Stück	Bestellnr.	Bezeichnung
1	700007536	Kofferträger links
1	700007537	Kofferträger rechts
1	700007538	Versteifungsbügel
1	700007539	Verbindungsstrebe
		Lock it links
1	700007540	Verbindungsstrebe
		Lock it rechts
1	700007541	Adapterlasche lock it links
1	700007542	Adapterlasche lock it rechts
6	151.070	Lock it System Schrauben
6	151.071	Sicherungsscheiben
2	150.894	Linienkopfschrauben
		M 8 x 35

Stück	Bestellnr.	Bezeichnung
4	150.768	Inbusschrauben
		M 6 x 45
6	150.761	Inbusschrauben
		M 6 x 16
4	151.066	Aludistanzen
		ø15 x ø 9 x 30 mm
4	150.828	Sechskantschrauben
		M 6 x 16
14	150.809	U-Scheiben ø 6,4
2	150.810	U-Scheiben ø 8,4
4	150.799	selbstsichernde Muttern M6
2	151.022	selbstsichernde Muttern M8
		DIN 6927
1	705.233 HB	Bohrschablone

Wichtiger Hinweis: Kofferträger ist mit der Original-BMW-Gepäckbrücke nicht kompatibel.



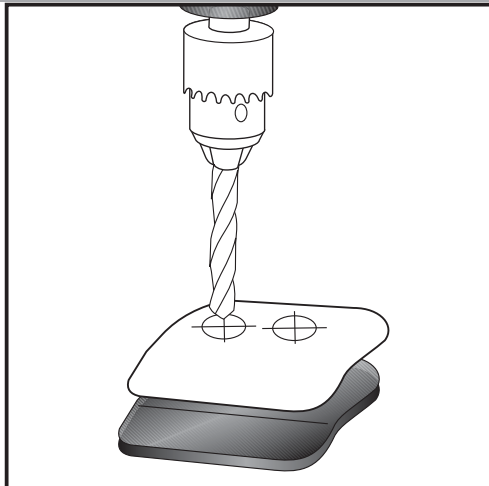
Kofferträger BMW R 1200 R

bis Baujahr 2010
Artikel Nr.: 650.648 00 01 schwarz
ab Baujahr 2011
Artikel Nr.: 650.661 00 01 schwarz



Montage

Seitenkoffer
Topcases
Gepäckträger
Lock it System
Softbags
Aluminiumkoffer
Lederkoffer
Schutzbügel
Hauptständer
Chopper-Parts
Quad-Parts
Accessoires



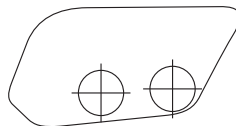
1

Montagehinweise:

Die hinteren Blinker verbleiben in der Originalposition.

Vorbereitende Arbeiten:

Die Kunststoffabdeckungen seitlich aus der Heckverkleidung nehmen.
Bohrschablone ausschneiden (Seite 6) und auflegen.
Bohrungen $\varnothing 17$ mm anbringen.

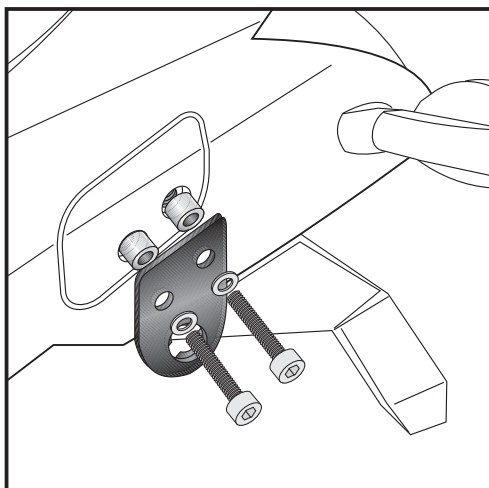


$\varnothing 17$ mm



2

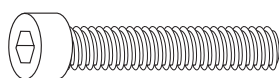
Die mit Löchern versehenen Kunststoffabdeckungen auf beiden Seiten wieder einsetzen.



3

Befestigung der Adapterlaschen lock it links + rechts:

Durch die angebrachten Bohrungen der Kunststoffabdeckungen jeweils eine Aludistanz $\varnothing 15 \times \varnothing 9 \times 30$ mm stecken.
Darüber die Adapterlaschen lock it links + rechts mit den Inbusschrauben M 6 x 45 nebst U-Scheiben $\varnothing 6,4$ verschrauben.



je 4x



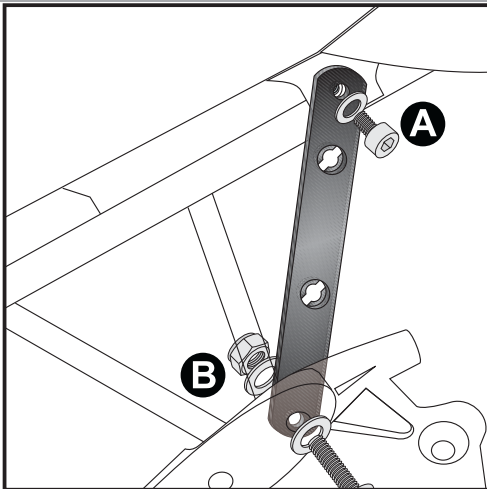
Kofferträger BMW R 1200 R

bis Baujahr 2010
Artikel Nr.: 650.648 00 01 schwarz
ab Baujahr 2011
Artikel Nr.: 650.661 00 01 schwarz



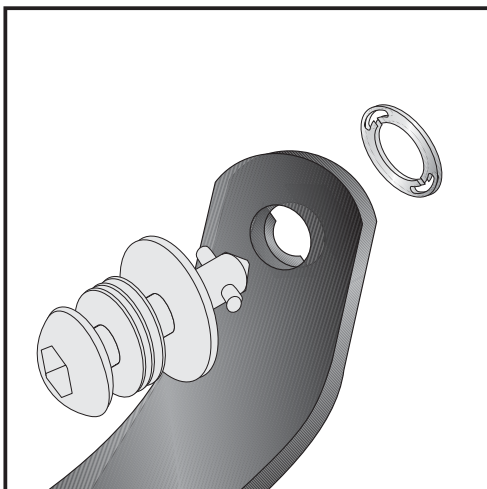
Montage

- Seitenkoffer
- Topcases
- Gepäckträger
- Lock it System
- Softbags
- Aluminiumkoffer
- Lederkoffer
- Schutzbügel
- Hauptständer
- Chopper-Parts
- Quad-Parts
- Accessoires

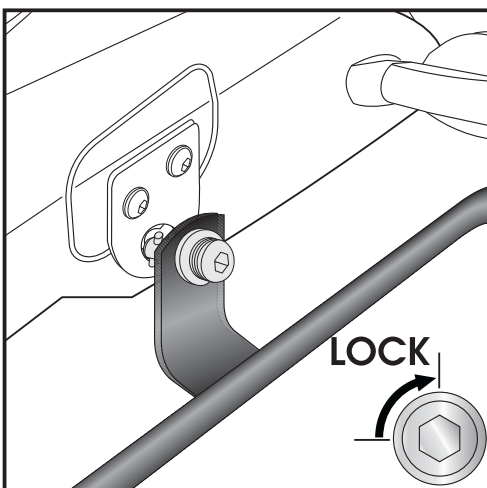
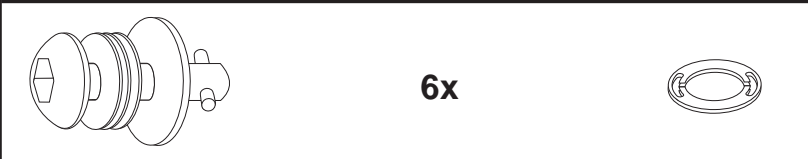


4 Befestigung der Verbindungsstrebe links/rechts oben: **A**
In dem freien Gewinde M 6 unterhalb der Heckverkleidung mit den Inbusschrauben 6 x 16 nebst U-Scheibe \varnothing 6,4.

Befestigung der Verbindungsstrebe links/rechts unten: **B**
Die oberen Halteschrauben der Soziusfußrastenhalter demontieren. Dafür die Linsenkopfschrauben M 8 x 35 nebst U-Scheibe \varnothing 8,4 einschrauben. Auf das nach innen überstehende Gewinde die Verbindungsstreben lock it links / rechts platzieren. Zur Verschraubung die selbstsichernde Mutter M 8 DIN 6927 verwenden.



5 Montage der Lock it System-Schrauben:
An den Kofferträgern links / rechts werden die Lock it System-Schrauben an den Befestigungslaschen mittels der Sicherungsscheibe montiert. Die Scheiben und Lock it System-Schrauben verbleiben bei Demontage an den Befestigungspunkten der Kofferträger.



6 Montage der Kofferträger oben:
Die so vorbereiteten Kofferträger werden an der Adapterlasche mittels der Lock it System-Schrauben befestigt.

ACHTUNG:
Lock it System-Schrauben nicht überdrehen !
Langsam drehen (Viertelumdrehung) bis die Schraube fühlbar einrastet und am Anschlag anliegt.

Kofferträger BMW R 1200 R

bis Baujahr 2010

Artikel Nr.: 650.648 00 01 schwarz

ab Baujahr 2011

Artikel Nr.: 650.661 00 01 schwarz



Montage

Seitenkoffer

Topcases

Gepäckträger

Lock it System

Softbags

Aluminiumkoffer

Lederkoffer

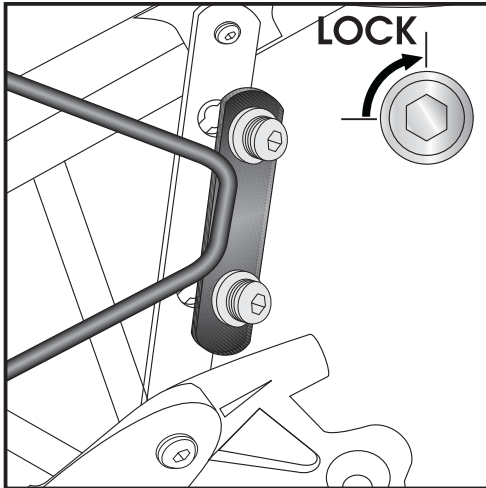
Schutzbügel

Hauptständer

Chopper-Parts

Quad-Parts

Accessoires



7

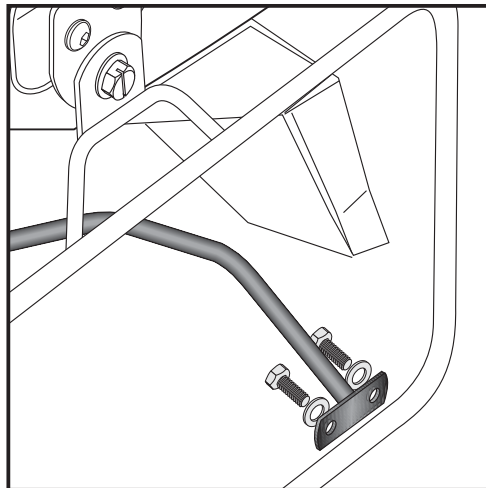
Montage der Kofferträger vorne:

Die so vorbereiteten Kofferträger werden an der Verbindungsstrebe mittels der Lock it System-Schrauben befestigt.

ACHTUNG:

Lock it System-Schrauben nicht überdrehen !

Langsam drehen (Viertelumdrehung) bis die Schraube fühlbar einrastet und am Anschlag anliegt.

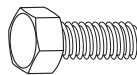


8

Befestigung des Versteifungsbügels:

Dieser verläuft auf der Innenseite des Nummernschildhalters.

Die Befestigung an den Kofferträgern erfolgt mit den Sechskantschrauben M 6 x 16 nebst U-Scheiben $\varnothing 6,4$.



je 4x



Kofferträger BMW R 1200 R

bis Baujahr 2010

Artikel Nr.: 650.648 00 01 schwarz

ab Baujahr 2011

Artikel Nr.: 650.661 00 01 schwarz



Montage

Seitenkoffer

Topcases

Gepäckträger

Lock it System

Softbags

Aluminiumkoffer

Lederkoffer

Schutzbügel

Hauptständer

Chopper-Parts

Quad-Parts

Accessoires



9

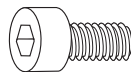
Hinweise zur Koffermontage

Montage des Metalladapters zum Einhängen des Kofferhalteschlusses

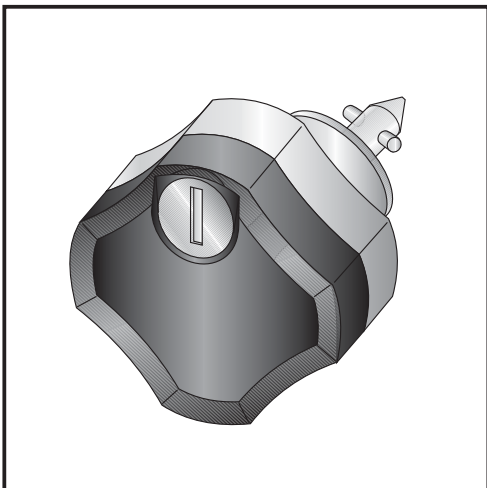
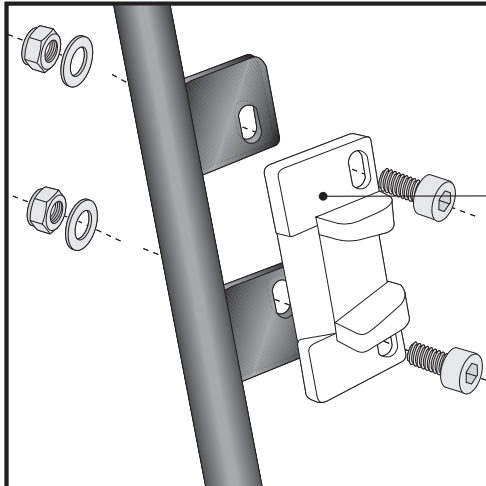
HINWEIS :

die Metalladapter liegen den Koffern bei, nicht diesem Kofferträgerset.

Die notwendigen Schrauben zur Montage der Metalladapter am Kofferträger sind beigelegt (Linsenkopfschrauben M6 x 16, U-Scheiben ø6,4, selbstsichernde Muttern M6).



je 4x



Diebstahlschutz

Die optional unter der Bestell-Nummer: 151.050 erhältlichen abschließbaren Lock it System-Schrauben stellen einen wirksamen Diebstahlschutz des Kofferträgers dar.

Es wird empfohlen, pro Seite eine normale Lock it System-Schraube durch diese abschließbare Schraube zu ersetzen.

Nach der Montage alle Verschraubungen auf festen Sitz kontrollieren!

Bitte beachten Sie unsere beigelegten Serviceinformationen.

Als weiteres Zubehör lieferbar:

650.648 01 01

Gepäckbrücke schwarz

502.924 00 01/09

Motorschutzbügel schwarz/silber



Hepco & Becker GmbH
An der Steinmauer 6

D-66955 Pirmasens

Tel.: +49 (0)6331 - 1453 - 100

Fax: +49 (0)6331 - 1453 - 120

eMail: vertrieb@hepco-becker.de

www.hepco-becker.de

**Side carrier
BMW R 1200 R**

up to date of manufacture 2010
Item No.: 650.648 00 01 black
from date of manufacture 2011
Item No.: 650.661 00 01 black



- Side cases
- Top cases
- luggage frames
- Lock it system
- Softbags
- Aluminium luggage
- Leather luggage
- Protection bars
- Center stands
- Chopper parts
- Quad parts
- Accessories

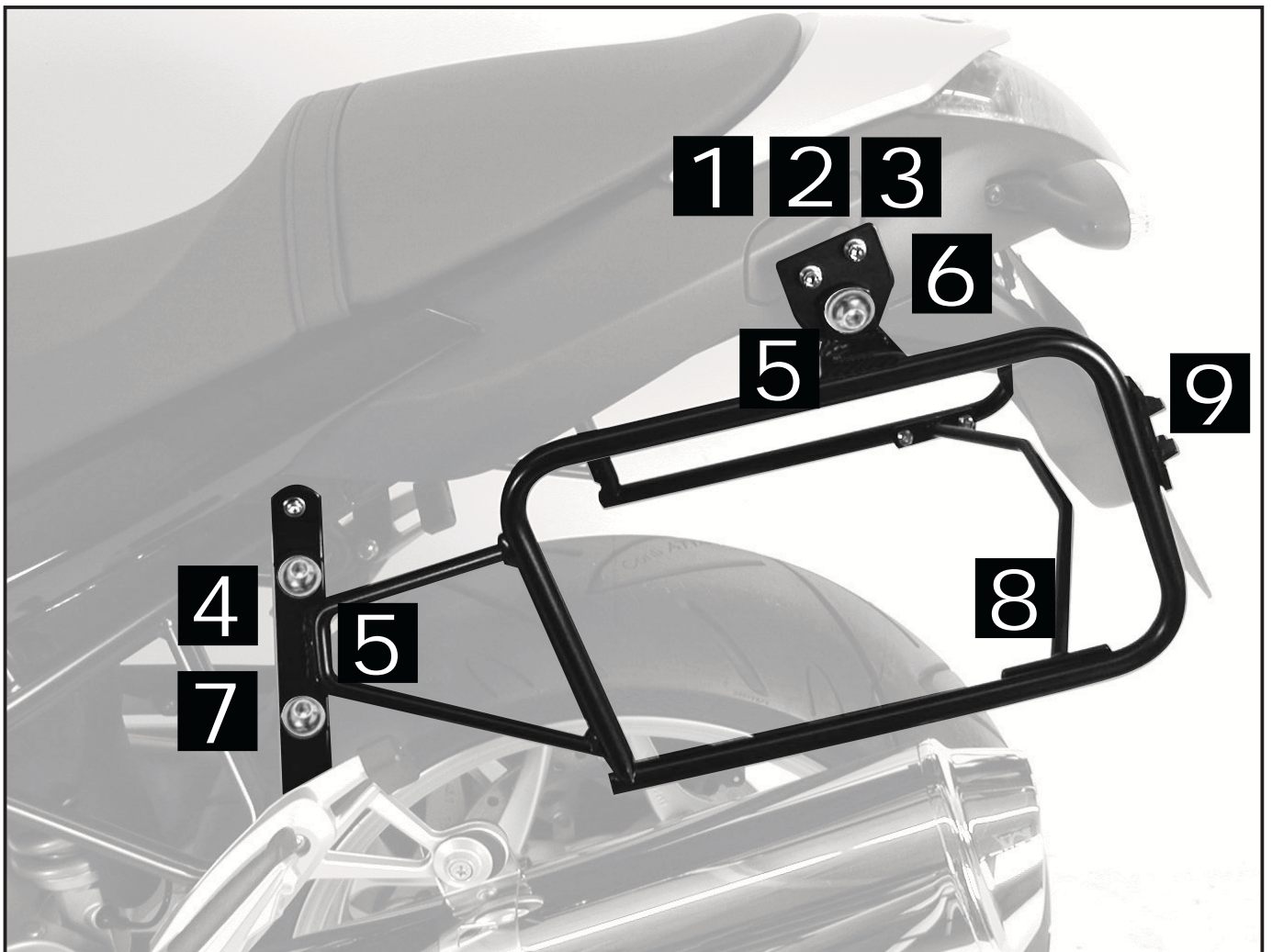


Assembling instructions

The kit includes the following parts:

Quant	item no.	description	Quant	item no.	description
1	700007536	left carrier	4	150.768	allen screw M 6 x 45
1	700007537	right carrier	6	150.761	allen screw M 6 x 16
1	700007538	bracing bow	4	151.066	alu spacer ø15 x ø 9 x 30 mm
1	700007539	left mounting bracket	4	150.828	hexagon bolt M 6 x 16
1	700007540	right mounting bracket	14	150.809	washer ø 6,4
1	700007541	left mounting strut	2	150.810	washer ø 8,4
1	700007542	right mounting strut	4	150.799	self lock nut M6
6	151.070	lock it screw	2	151.022	special self lock nut M8 DIN 6927
6	151.071	lock washer	1	705.233 HB	drilling pattern
2	150.894	fillister headscrew M 8 x 35			

Notice: This side carrier cannot be combined with the Original-BMW-rear rack.



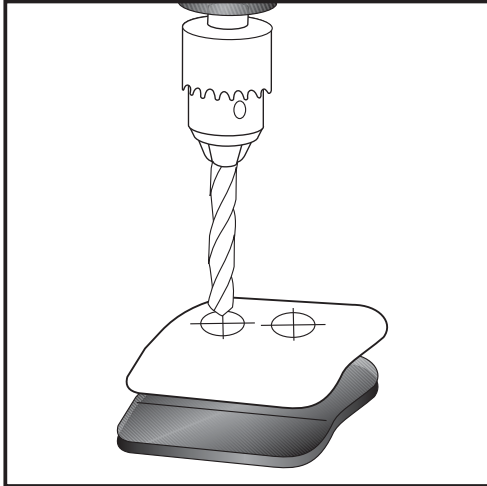
Side carrier
BMW R 1200 R

up to date of manufacture 2010
Item No.: 650.648 00 01 black
from date of manufacture 2011
Item No.: 650.661 00 01 black



Assembling instructions

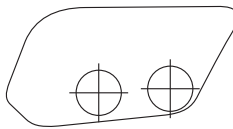
- Side cases
- Top cases
- luggage frames
- Lock it system
- Softbags
- Aluminium luggage
- Leather luggage
- Protection bars
- Center stands
- Chopper parts
- Quad parts
- Accessories



1

Notice:
The rear blinker remains in original position.

Preparing:
Dismantle plastic cover in the rear cover.
Cut out the drilling pattern (page 6)
Make to borings $\varnothing 17$ mm.

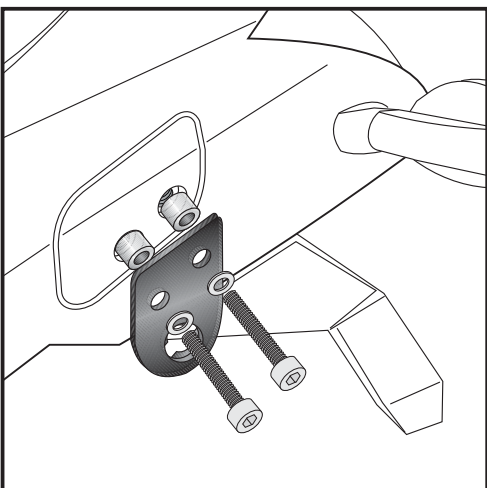


$\varnothing 17$ mm



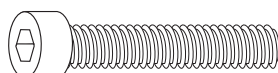
2

Mount the plastic covers.



3

Fastening of the mounting struts left + right:
with allen screws M 6 x 45 and washers $\varnothing 6,4$
Sandwich spacer $\varnothing 15 \times \varnothing 9 \times 30$ mm.



each 4x



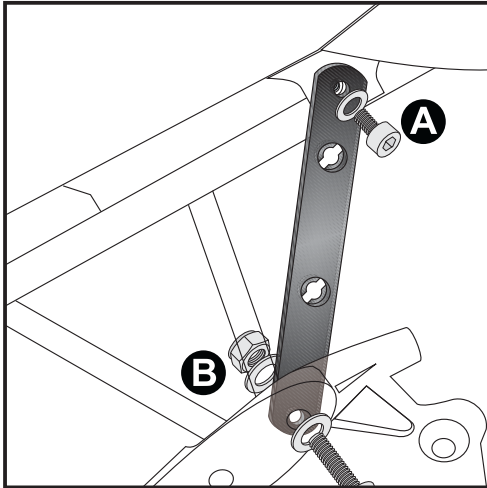
Side carrier
BMW R 1200 R

up to date of manufacture 2010
Item No.: 650.648 00 01 black
from date of manufacture 2011
Item No.: 650.661 00 01 black



Assembling instructions

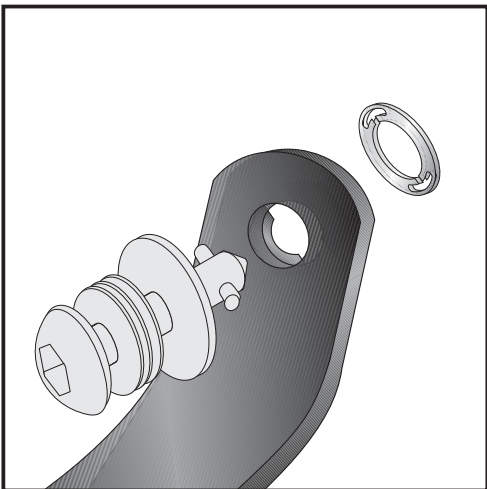
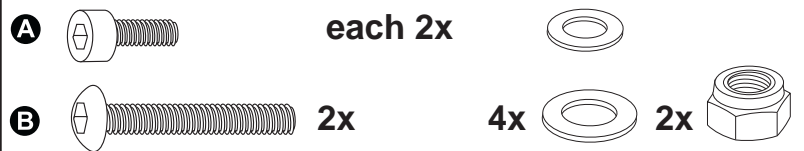
- Side cases
- Top cases
- luggage frames
- Lock it system
- Softbags
- Aluminium luggage
- Leather luggage
- Protection bars
- Center stands
- Chopper parts
- Quad parts
- Accessories



4

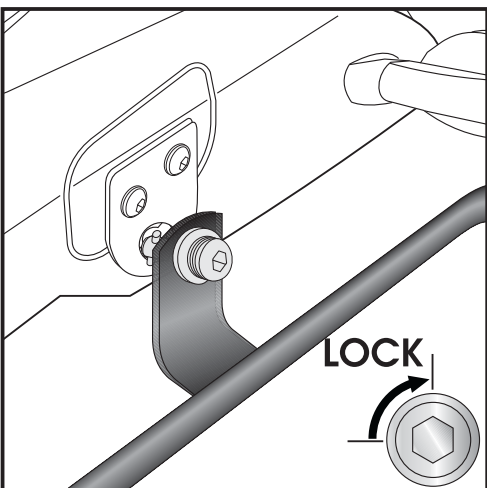
Fastening of the mounting brackets left + right top: **A**
In the free threaded holes M 6 under the rear cover with allen screws 6 x 16 and washers \varnothing 6,4.

Fastening of the mounting brackets left + right bottom: **B**
Change screws of the footrest bracket with filister head screws M 8 x 35 and washers \varnothing 8,4. The mounting bracket will be placed behind the footrest bracket and fixed with self-lock nut M 8 DIN 6927.



5

Fastening of Lock it screws:
The Lock it screws will be fixed at the carriers left and right with lock washers.
You have to do it only once - the screws and lock washers remain at the carriers.



6

Fastening of carrier :
The carriers will now be fixed to the adapter with Lock it -screws

Attention !
Don't overturn the Lock it screw !
Rotate slowly one quarter of a turn until screw engages.

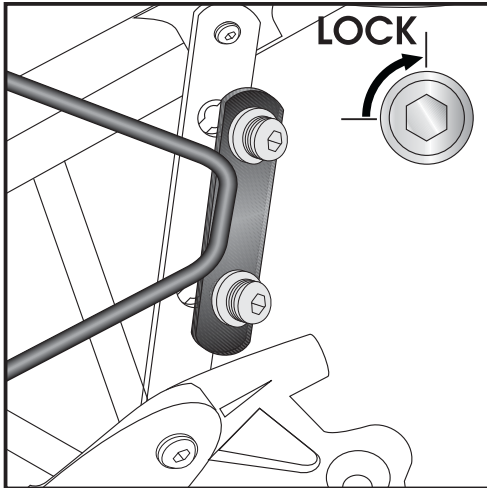
Side carrier
BMW R 1200 R

up to date of manufacture 2010
Item No.: 650.648 00 01 black
from date of manufacture 2011
Item No.: 650.661 00 01 black



Assembling instructions

- Side cases
- Top cases
- luggage frames
- Lock it system
- Softbags
- Aluminium luggage
- Leather luggage
- Protection bars
- Center stands
- Chopper parts
- Quad parts
- Accessories

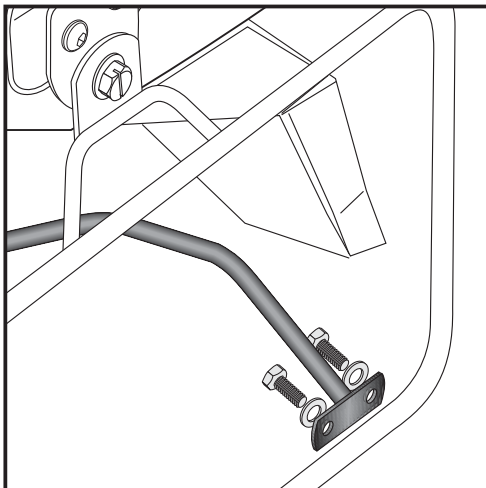


7

Fastening of carrier :
The carriers will now be fixed to the adapter with Lock it -screws

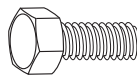
Attention !

Don't overturn the Lock it screw !
Rotate slowly one quarter of a turn until screw engages.



8

Fastening of the bracing bow:
at the inside of the number plate holder with hexagon bolts M 6 x 16 and washers $\varnothing 6,4$.



each 4x



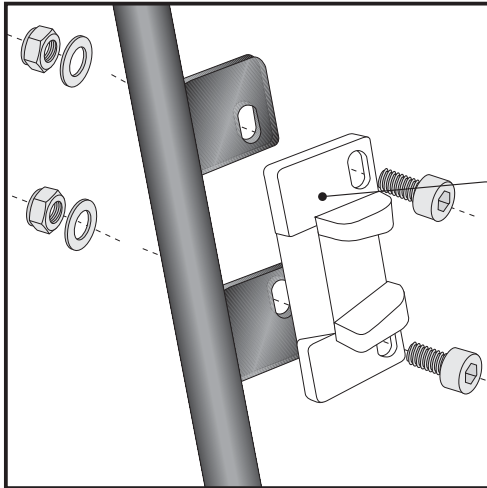
Side carrier BMW R 1200 R

up to date of manufacture 2010
Item No.: 650.648 00 01 black
from date of manufacture 2011
Item No.: 650.661 00 01 black



Assembling instructions

Side cases
Top cases
luggage frames
Lock it system
Softbags
Aluminium luggage
Leather luggage
Protection bars
Center stands
Chopper parts
Quad parts
Accessories



9

Hint: assembling side cases

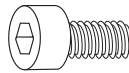
Fastening of adapter to hook in the fixing lock

Hint :

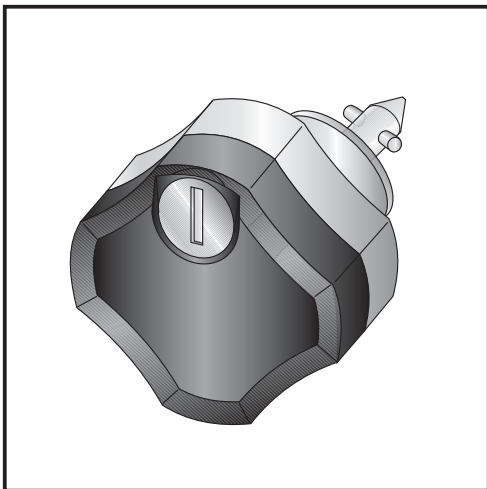
The adapters are enclosed with the side cases.
They are not included in the side carrier set.

The necessary screws for mounting the metal adapter on the carrier
are part of this set.

(Filister headscrew M6 x 16, washer $\varnothing 6,4$ and self lock nut M6).



each 4x



Anti-theft-device

Sold separately - item-no: 151.050

It is recommended to use one on each side of the side-carrier,
instead of the ordinary lock-it screw, for theft protection.

Control all screw connections after the assembling for tightness!
Please notice our enclosed service information.

Also available:

650.648 01 01

Rear rack black

502.924 00 01/09

Engine guard black/silver



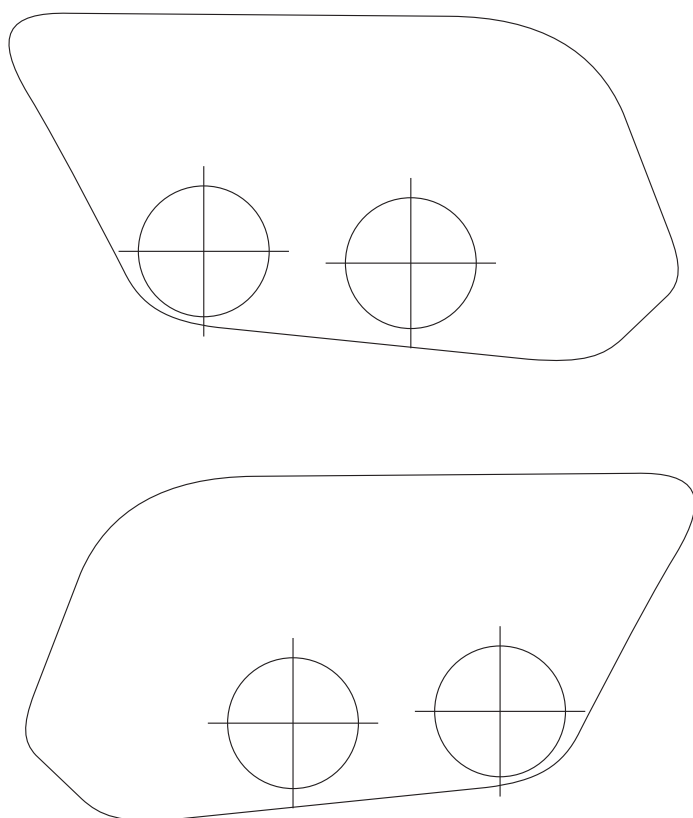
Hepco & Becker GmbH
An der Steinmauer 6
D-66955 Pirmasens

Tel.: +49 (0)6331 - 1453 - 100
Fax: +49 (0)6331 - 1453 - 120
eMail: vertrieb@hepco-becker.de
www.hepco-becker.de



Bohrschablone

Drilling pattern



M 1:1

