

Gepäckbrücke  
Alurack

BMW C 650 GT

Artikel-Nr.:  
650.663 01 01 schwarz

Seitenkoffer  
Topcases  
Gepäckträger  
Lock it System  
Softbags  
Aluminiumkoffer  
Lederkoffer  
Schutzbügel  
Hauptständer  
Chopper-Parts  
Accessoires



## Montage

Der Bausatz umfaßt die folgenden Teile:

Stück	Bestellnr.	Bezeichnung	Stück	Bestellnr.	Bezeichnung
1	700006881	bestehend aus:	4	150.809	U-Scheibe ø6,4
1	799.901HB	Alu-Rack	1	150.810	U-Scheibe ø8,4
1	799.902HB	TC-Bügel für Alu-Rack	4	150.799	Selbstsichernde Mutter M6
1	799.903HB	Abdeckplatte für Rack	4	150.164	Viereck-Scheiben 20 x 20 x ø6,4
1	700007932	Adapterplatte			
4	150.885	Inbusschraube M6 x12			
1	150.938	Linsenkopfschraube M8 x 20			
4	150.763	Inbusschraube M6 x 20			
2	151.258	Senkinbusschraube M6 x 16mm			
2	151.309	Senkscheiben Ø6,4 x Ø18			

**Tipp:**

Schrauben sie alle Teile an und lassen sie die zugänglichen Schrauben etwas locker. Nachdem alles montiert ist, werden alle Schrauben auf das entsprechende Anzugsmoment angezogen. Dadurch wird sicher-gestellt, dass das Produkt spannungsfrei angebaut ist. Damit ist eine lange Lebensdauer sichergestellt !



Gepäckbrücke  
Alurack

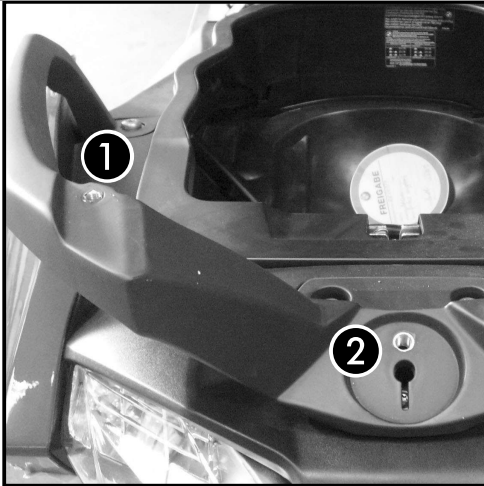
BMW C 650 GT

Artikel-Nr.:  
650.663 01 01 schwarz

Seitenkoffer  
Topcases  
Gepäckträger  
Lock it System  
Softbags  
Aluminiumkoffer  
Lederkoffer  
Schutzbügel  
Hauptständer  
Chopper-Parts  
Accessoires



## Montage



**1**

Vorbereitende Arbeiten:

Die Kunststoffstopfen in den Haltegriffen entfernen um die Gewinde M6 freizulegen. ①

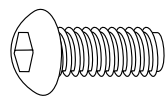
Das BMW Logo zwischen den Haltegriffen entfernen um das Gewinde M8 freizulegen. ②



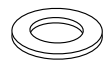
**2**

Montage der Grundplatte :

Die Adapterplatte über den nun freien Gewinden positionieren. Zwischen den Haltegriffen erfolgt die Verschraubung mit der Linsenkopfschraube M8 x 20mm und der U-Scheibe Ø 8,4.



1x



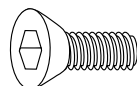
1x



**3**

Montage der Grundplatte :

An den oberen Verschraubungspunkten die Senkinbusschrauben M6 x 16mm und Senkscheiben Ø6,4 x Ø18 verwenden.



2x



2x

Gepäckbrücke  
Alurack

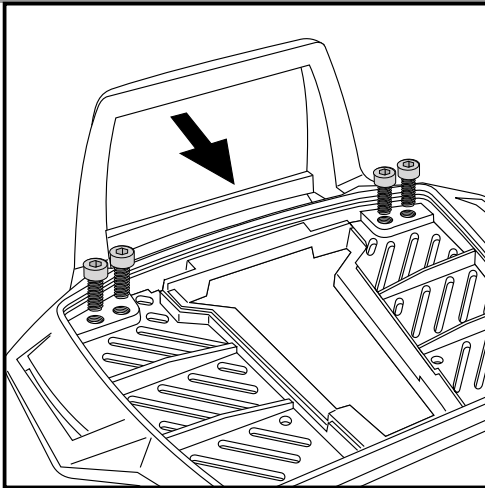
BMW C 650 GT

Artikel-Nr.:  
650.663 01 01 schwarz

Seitenkoffer  
Topcases  
Gepäckträger  
Lock it System  
Softbags  
Aluminiumkoffer  
Lederkoffer  
Schutzbügel  
Hauptständer  
Chopper-Parts  
Accessoires



## Montage



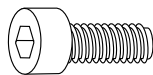
**4**

Vorbereitung des Alu-Racks:

Den beiliegenden TC-Bügel mit den Inbusschrauben 6 x 12 hinten unter dem Alu-Rack verschrauben.

**HINWEIS:**

Der TC-Bügel ist nur bei Anbringung eines Hepco & Becker Topcases erforderlich.



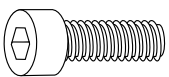
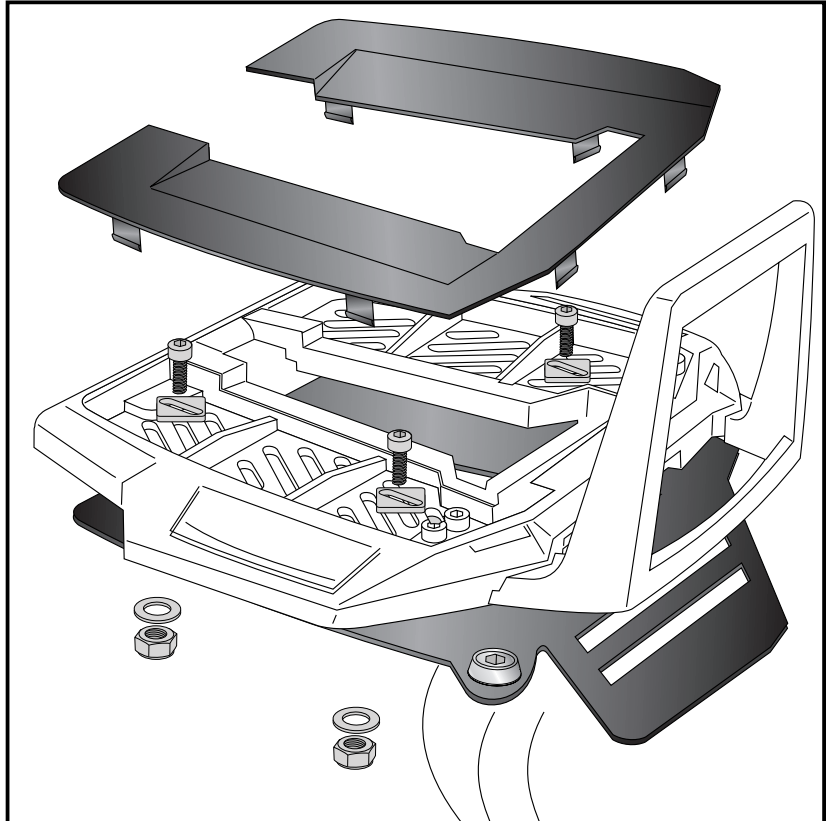
**4x**

**Montage des Alu-Rack:**

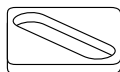
Das Alu-Rack wird mit den Inbusschrauben M6 x 20, Viereck-Scheiben 20 x 20 x ø6,4, U-Scheiben ø6,4 und selbstsichernden Muttern M6 an den deckungsgleich vorhandenen Bohrungen der Rohradapter verschraubt.

Anschließend die Kunststoffabdeckung des Alu-Racks montieren.

**5**



**je 4x**



Rear carrier  
Aluminium rack

BMW C 650 GT

Item - No.:  
650.663 01 01 black

Side cases

Top cases

luggage frames

Lock it system

Soffbags

Aluminium luggage

Leather luggage

Protection bars

Center stands

Chopper parts

Accessories



**HEPCO &  
BECKER**

## Assembling instructions

The kit includes the following parts:

Quant	item no.	description	
1	700006881	contains:	
	1	799.901HB	alu-rack
	1	799.902HB	bow for Alu-rack
	1	799.903HB	plastic cover for rack
1	700007932	adapter plate	
4	150.885	allen screw M6 x12	
1	150.938	filister head screw M8 x 20	
4	150.763	allen screw M6 x 20	
2	151.258	countersunk screw M6 x 16mm	
2	151.309	countersunk washer Ø6,4 x Ø18	

Quant	item no.	description	
4	150.809	washer ø6,4	
1	150.810	washer ø8,4	
4	150.799	self-lock nut M6	
4	150.164	special washer 20 x 20 x ø6,4	

Tip:

Fit all parts and screw on not too strong.  
After mounting all parts, the screws should be tightened to the torque specified.  
This guarantees, that the kit is mounted without tension.



Rear carrier  
Aluminium rack

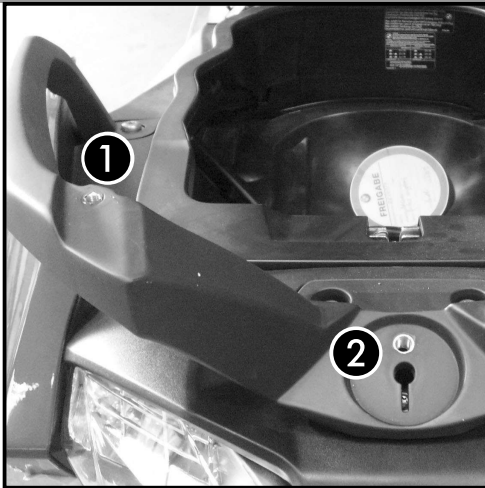
BMW C 650 GT

Item - No.:  
650.663 01 01 black

Side cases  
Top cases  
luggage frames  
Lock it system  
Softbags  
Aluminium luggage  
Leather luggage  
Protection bars  
Center stands  
Chopper parts  
Accessories



## Assembling instructions



**1**

Preparing:

Dismantle the plastic plugs in the handle bars to reach the threads M6. ①

Dismantle the BMW emblem between the handle bars to reach the thread M8. ②

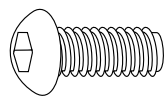


**2**

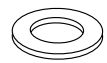
Fastening of the adapter plate:

Position the adapter plate over the free threads.

Between the handle bars use filister head screw M8 x 20mm with washer Ø 8,4 to fix the adapter plate.



1x



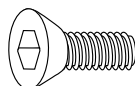
1x



**3**

Fastening of the adapter plate:

Top, use the countersunk head screws M6 x 16mm with countersunk washers Ø6,4 x Ø18.



2x



2x

Rear carrier  
Aluminium rack

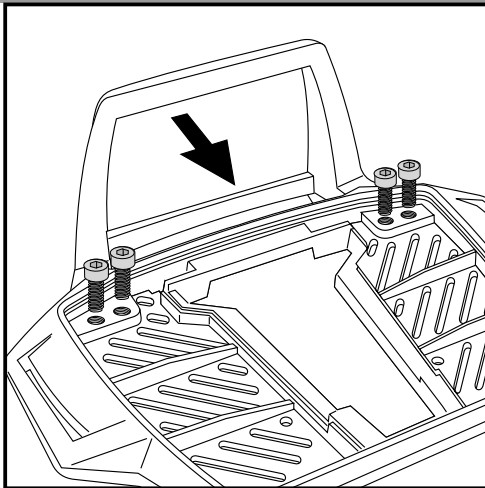
BMW C 650 GT

Item - No.:  
650.663 01 01 black

- Side cases
- Top cases
- luggage frames
- Lock it system
- Softbags
- Aluminium luggage
- Leather luggage
- Protection bars
- Center stands
- Chopper parts
- Accessories



## Assembling instructions

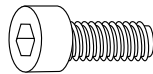


**4**

### Fastening of the bow for the rack:

Fix the bow to the rack with allen screws  
M6 x 12.

**NOTICE:**  
The bow is only needed in use with a Hepco & Becker topcase.

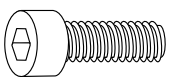
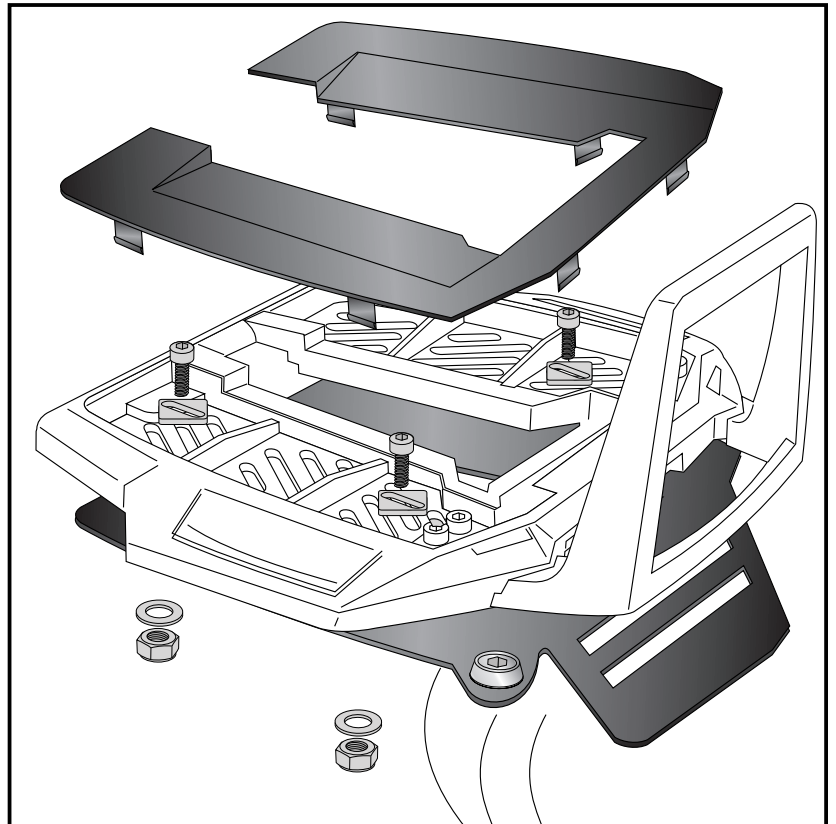


**4x**

Fastening of the alu-rack:  
with allen screws M6 x 20, special washer  
20 x 20 x ø6,4, washers ø6,4 and self-  
lock nuts M6.

Mount the plastic cover.

**5**



**each  
4x**

