

Gepäckbrücke Alurack

BMW R 1200 RT
ab Baujahr 2014

Artikel-Nr.:
650.673 01 01 schwarz

Seitenkoffer
Topcases
Gepäckträger
Lock it System
Softbags
Aluminiumkoffer
Lederkoffer
Schutzbügel
Hauptständer
Chopper-Parts
Accessoires



Montage

Der Bausatz umfaßt die folgenden Teile:

Stück	Bestellnr.	Bezeichnung	Stück	Bestellnr.	Bezeichnung
1	700006881	bestehend aus:	2	150.766	Inbusschrauben M6x35
1	799.901HB	Alu-Rack schwarz	4	150.885	Inbusschraube M6 x12
1	799.902HB	TC-Bügel für Alu-Rack	2	150.836	Sechskantschrauben M6x55
1	799.903HB	Abdeckplatte für Rack	4	150.905	Linsenkopfschrauben M6x20
			4	151.258	Senkinbusschraube M6 x 16
1	700008496	Halteadapter links	4	150.763	Inbusschraube M6 x 20
1	700008497	Halteadapter rechts	10	150.809	U-Scheibe ø6,4
1	700008498	Abstandshalter links	2	150.799	Selbstsichernde Mutter M6
1	700008499	Abstandshalter rechts	4	150.164	Viereck-Scheiben 20 x 20 x ø6,4
1	700008500	Gepäckplatte	2	150.824	Aludistanzen Ø18 x Ø9 x 15mm



Anzugsmomente des Motorradherstellers beachten!
Nach der Montage alle Verschraubungen auf festen Sitz kontrollieren!
Bitte beachten Sie unsere beigefügten Serviceinformationen.



Hepco & Becker GmbH
An der Steinmauer 6
D-66955 Pirmasens

Tel.: 06331 - 1453 - 100
Fax: 06331 - 1453 - 120
eMail: vertrieb@hepco-becker.de
www.hepco-becker.de

Gepäckbrücke Alurack

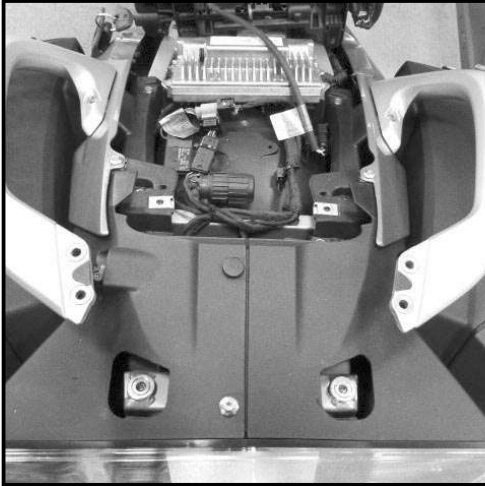
BMW R 1200 RT
ab Baujahr 2014

Artikel-Nr.:
650.673 01 01 schwarz

Seitenkoffer
Topcases
Gepäckträger
Lock it System
Softbags
Aluminiumkoffer
Lederkoffer
Schutzbügel
Hauptständer
Chopper-Parts
Accessoires



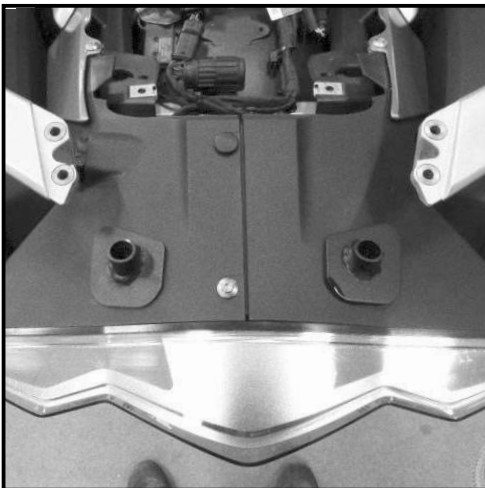
Montage



1

Vorbereitung:
Sitzbänke abnehmen.
Original Gepäckbrücke demontieren.
Haltegriffe an der vorderen Befestigung etwas lösen.

HINWEIS: Alle Anbauteile locker anbauen, noch nicht festschrauben, da diese zum Ende aufeinander ausgerichtet werden müssen.

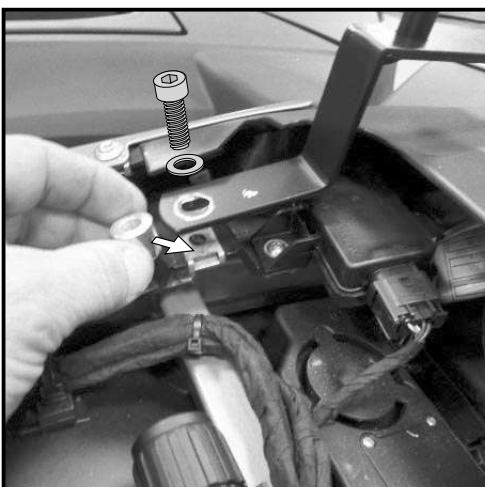


2

Montage der Abstandshalter links und rechts:

An den nun freien Bohrungen der Original Brücke.

HINTEN:
Zuerst die Abstandshalter in die hinteren Ausschnitte stellen (Achtung links und rechts beachten.) Später beim Anziehen die Teile so ausrichten das die Ausschnitte abgedeckt werden.

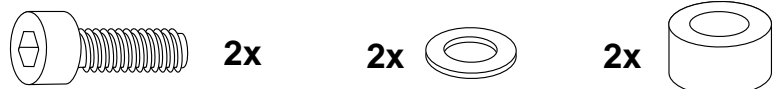


3

Montage der Halteadapter links und rechts:

An den nun freien Bohrungen der Original Brücke.

VORNE:
mit den Inbusschrauben M6x35 sowie U-Scheiben Ø6,4.
Zwischen Halter und Rahmen die Aludistanzen Ø18xØ9x15mm fügen.



Gepäckbrücke Alurack

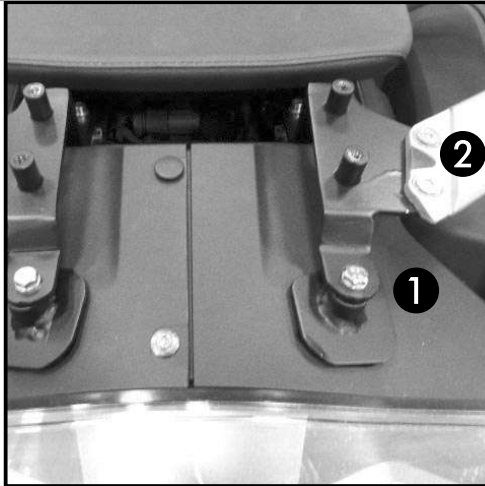
BMW R 1200 RT
ab Baujahr 2014

Artikel-Nr.:
650.673 01 01 schwarz

Seitenkoffer
Topcases
Gepäckträger
Lock it System
Softbags
Aluminiumkoffer
Lederkoffer
Schutzbügel
Hauptständer
Chopper-Parts
Accessoires



Montage



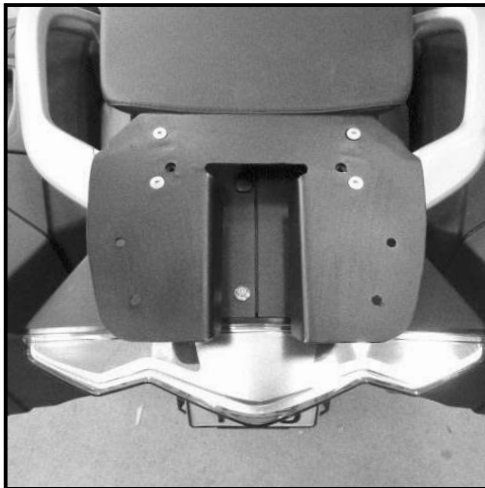
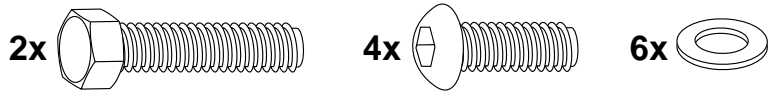
4

Montage der Halteadapter links und recht hinten: ①

Die Verschraubung erfolgt zusammen mit den Abstandhaltern, den Sechskantschrauben M6x55 sowie U-Scheiben Ø6,4. Abstandshalter so ausrichten, dass die Ausschnitte abgedeckt werden.

Befestigung der Haltegriffe an den Adaptern: ②

Mit den Linsenkopfschrauben M6x20 sowie U-Scheiben Ø6,4. Diese Schrauben gleich festziehen da diese später verdeckt sind.



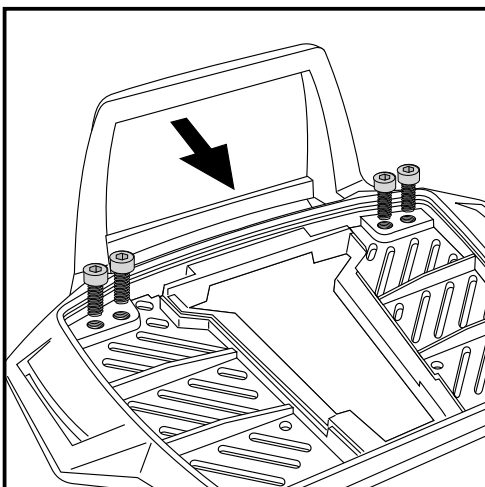
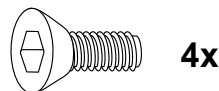
5

Montage der Gepäckplatte:

Sie wird auf den Halteadapter mit den Senkschrauben M6x16 verschraubt.

Alle Teile so ausrichten dass die Bohrungen zu den Gewinden der Adapter passen.

Platte verschrauben und alle Schrauben festziehen.



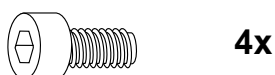
6

Vorbereitung des Alu-Racks:

Den beiliegenden TC-Bügel mit den Inbusschrauben 6 x 12 hinten unter dem Alu-Rack verschrauben.

HINWEIS:

Der TC-Bügel ist nur bei Anbringung eines Hepco & Becker Topcases erforderlich.



Gepäckbrücke Alurack

BMW R 1200 RT
ab Baujahr 2014

Artikel-Nr.:
650.673 01 01 schwarz

Montage

Seitenkoffer
Topcases
Gepäckträger
Lock it System
Softbags
Aluminiumkoffer
Lederkoffer
Schutzbügel
Hauptständer
Chopper-Parts
Accessoires



Montage des Alu-Rack:

Das Rack auf der Gepäckplatte so ausrichten, das sich die Sitzbank noch abnehmen lässt, und
HINTEN

mit den Inbusschrauben M6x20 sowie Rechteckplatten von oben und den selbstsichernden Muttern M6 und U-Scheiben Ø6,4 von unten verschrauben.

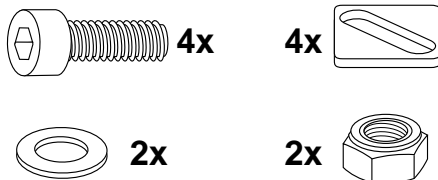
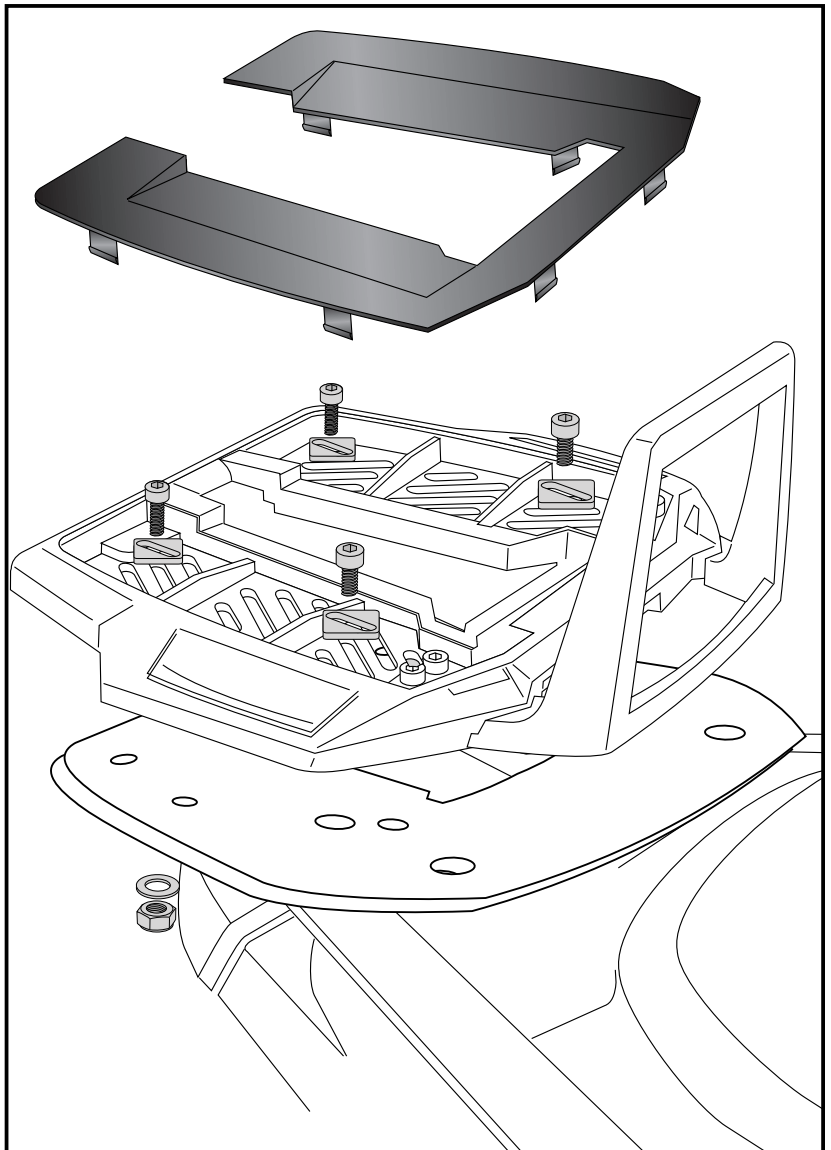
VORNE

mit den Inbusschrauben M6x20 sowie Rechteckplatten von oben in den vorhandenen Gewinden.

Anschließend die Abdeckblende anbringen.

Des Weiteren ist es auch möglich eine Universal Gepäckbrückenverbreiterung Artikel-Nr.: 610.053 zu montieren.

3



Rear carrier
Aluminium rack

BMW R 1200 RT
from date of manufacture 2014

Item.-no.:
650.673 01 01 black

Side cases
Top cases
luggage frames
Lock it system
Softbags
Aluminium luggage
Leather luggage
Protection bars
Center stands
Chopper parts
Accessories



Assembling instructions

The kit includes the following parts:

Quant	item no.	description	Quant	item no.	description
1	700006881	contains:	2	150.766	allen screw M6x35
1	799.901HB	alu-rack black	4	150.885	allen screw M6 x12
1	799.902HB	bow for Alu-rack	2	150.836	hexagon bolt M6x55
1	799.903HB	plastic cover for rack	4	150.905	filister head screw M6x20
1	700008496	adapter left	4	151.258	countersunk head screw M6 x 16
1	700008497	adapter right	4	150.763	allen screw M6 x 20
1	700008498	distance holder left	10	150.809	washer ø6,4
1	700008499	distance holder right	2	150.799	self-lock nut M6
1	700008500	adapter plate	4	150.164	special washer 20 x 20 x ø6,4
			2	150.824	alu spacer Ø18 x Ø9 x 15mm



Control all screw connections after the assembling for tightness!
Please notice our enclosed service information.



Hepco & Becker GmbH
An der Steinmauer 6
D-66955 Pirmasens
Germany

Tel.: +49 6331 - 1453 - 100
Fax: +49 6331 - 1453 - 120
eMail: vertrieb@hepco-becker.de
www.hepco-becker.de

Rear carrier
Aluminium rack

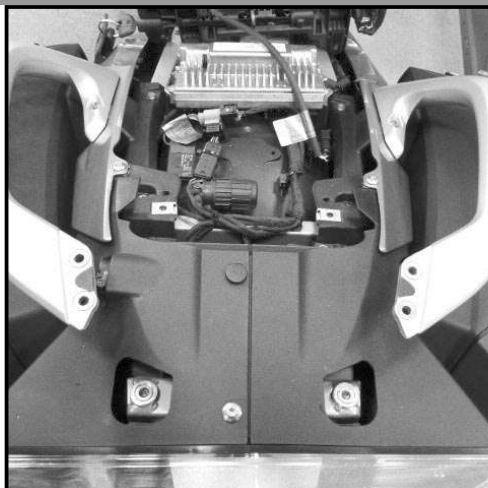
BMW R 1200 RT
from date of manufacture 2014

Item.-no.:
650.673 01 01 black

Side cases
Top cases
luggage frames
Lock it system
Softbags
Aluminium luggage
Leather luggage
Protection bars
Center stands
Chopper parts
Accessories



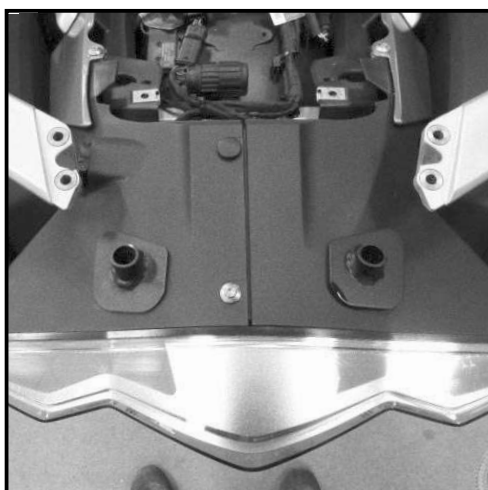
Assembling instructions



1

Preparing:
Dismantle seats.
Dismantle the original rear rack.
Loose front screws of the handle bars.

NOTE: Do not tighten all parts in the beginning, as these need to be aligned at the end .

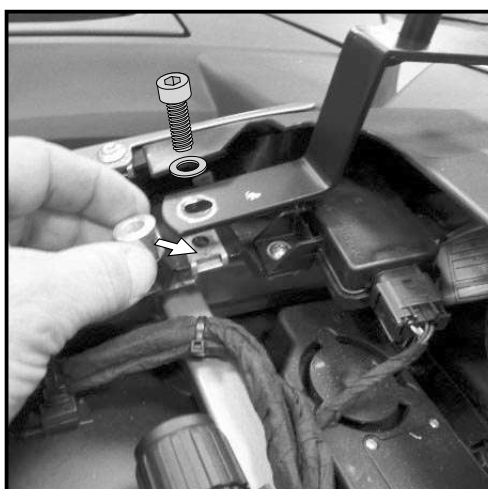


2

Fastening of the distance holders left + right:

At the free fixing points of the original bridge.

REAR:
First put the distance holders in the rear cut-outs (note the left and right side - holders are different, see picture.)

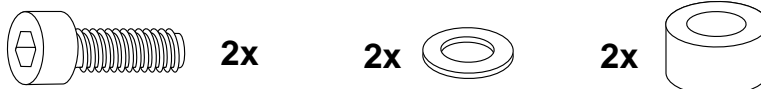


3

Fastening of the adapters left + right: front:

At the free fixing points of the original bridge.

FRONT:
with allen screws M6x35 with washers Ø6,4.
Add alu spacer Ø18xØ9x15mm between adapter and frame.



Rear carrier
Aluminium rack

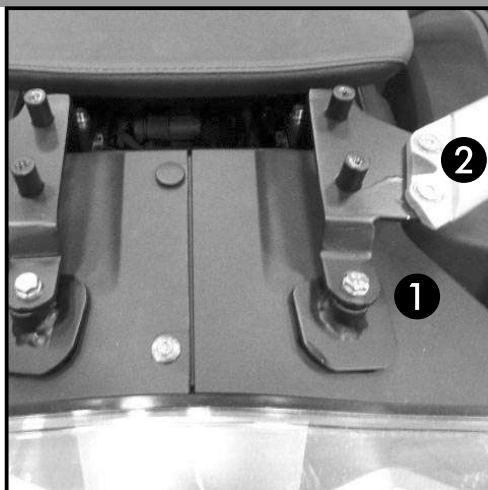
BMW R 1200 RT
from date of manufacture 2014

Item.-no.:
650.673 01 01 black

Side cases
Top cases
luggage frames
Lock it system
Softbags
Aluminium luggage
Leather luggage
Protection bars
Center stands
Chopper parts
Accessories

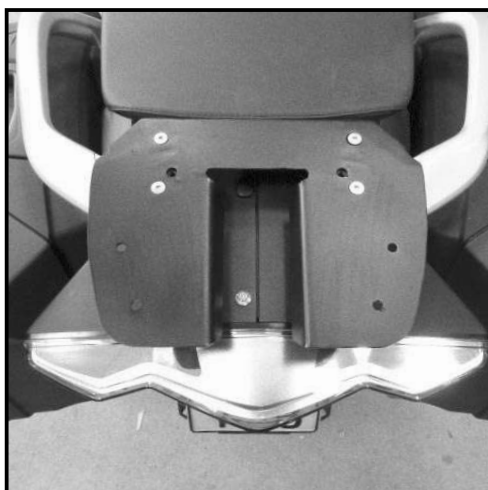


Assembling instructions

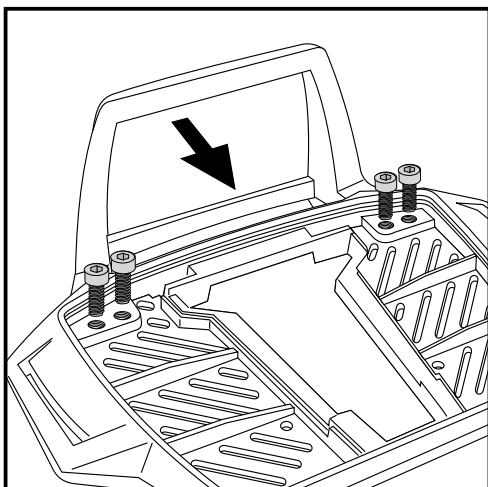
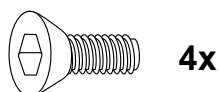


4 Fastening of the adapters left + right: rear: ①
together with the distance holders with hexagon bolts M6x55 and washers Ø6,4.
Align distance holders so that the cutouts are covered.

Fastening of the original handle bars to the adapter: ②
with filister head screws M6x20 with washers Ø6,4.
Fully tighten these screws now, they are covered later.



5 Fastening of the adapter plate:
with countersunk head screws M6x16.
Align all parts so that the holes on the threads of the adapter fit.
Now tighten all screws.



6 Fastening of the bow for the rack:
Fix the bow to the rack with allen screws
M6 x 12.

NOTICE:
The bow is only needed in use with a Hepco & Becker topcase.



Rear carrier
Aluminium rack

BMW R 1200 RT
from date of manufacture 2014

Item.-no.:
650.673 01 01 black

- Side cases
- Top cases
- luggage frames
- Lock it system
- Softbags
- Aluminium luggage
- Leather luggage
- Protection bars
- Center stands
- Chopper parts
- Accessories



Assembling instructions

Fastening of the Alurack:

use the borings in the adapter plates.
Choose position so, that the seat still can
be opened after mounting the alurack.

REAR:

Use allen screws M6x20 and special
washers 20 x 20 x ø6,4.
Secure with washers ø6,4 and self-lock
nuts M6.

FRONT:

Use allen screws M6x20 and special
washers 20 x 20 x ø6,4.

Mount the plastic cover.

Furthermore, it is also possible to mount
our universal rear rack enlargement.
No.:610.053

3

