

Kofferträger

BMW R 1200 R/RS
ab Baujahr 2015

Artikel-Nr.: 650676 00 01 schwarz
Artikel-Nr.: 650677 00 01 schwarz

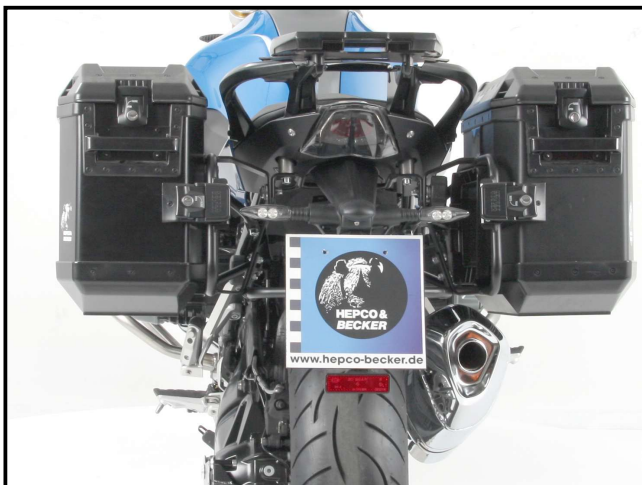


- Seitenkoffer
- Topcases
- Gepäckträger
- Lock it System
- Softbags
- Aluminiumkoffer
- Lederkoffer
- Schutzbügel
- Hauptständer
- Chopper-Parts
- Accessoires



Baubreite des Kofferträgers 43 cm zzgl. Kofferbreite

Kombinierbar mit Alurack/Easyrack



010215/270515

Kofferträger

BMW R 1200 R/RS
ab Baujahr 2015

Artikel-Nr.: 650676 00 01 schwarz
Artikel-Nr.: 650677 00 01 schwarz



Seitenkoffer
Topcases
Gepäckträger
Lock it System
Softbags
Aluminiumkoffer
Lederkoffer
Schutzbügel
Hauptständer
Chopper-Parts
Accessoires



Bausatz

1	700008798	Kofferträger rechts
1	700008799	Kofferträger links
1	700008800	Halteadapter vorne rechts
1	700008801	Halteadapter vorne links
1	700008802	Halteadapter oben
1	700008803	Verbindungsbügel
1	700008804	Schraubensatz:
4x	Inbusschrauben M8x35	
2x	Inbusschrauben M8x60	
2x	Inbusschrauben M8x20	
4x	Linsenkopfschrauben M6x20	
4x	Inbusschrauben M6x16	
4x	Lock-it Systemschrauben	
4x	Sicherungsscheiben	
8x	U-Scheiben ø8,4	
12x	U-Scheiben ø6,4	
8x	selbstsichernde Muttern M6	
2x	Aludistanzen, schwarz ø25xø11x41mm	
2x	Verschlußstopfen Ø8 mm	

Werkzeuge

Inbusschlüssel 4
Inbusschlüssel 5
Inbusschlüssel 6
Inbusschlüssel 8
Gabel-Ringschlüssel 10

Spezielles Werkzeug:

Torxnuss T40 inkl. Ratsche

Hinweise

Der Lock it Träger muss zusätzlich mit den Inbusschrauben M8 x 20 (Montageschritt 7) am Motorradrahmen befestigt werden.

Um den Träger abzunehmen, muß auch diese Verschraubung gelöst werden.

Hinweise

Montagehinweis:

Die Voraussetzung für die Montage ist natürlich eine gewisse technische Erfahrung. Wenn Sie sich nicht sicher sind, wie man eine bestimmte Arbeit ausführt, sollten Sie diese Ihrer Fachwerkstatt überlassen.

Ziehen sie alle zugänglichen Schrauben zuerst nur locker an. Nachdem alles montiert ist, werden die Schrauben dann auf das entsprechende Anzugsmoment festgezogen. Dadurch wird sichergestellt, dass das Produkt spannungsfrei angebaut ist.

Anzugsmomente des Motorradherstellers beachten!

Nach der Montage alle Verschraubungen auf festen Sitz kontrollieren!

Bitte beachten Sie unsere beigefügten Serviceinformationen.

Kofferträger

BMW R 1200 R/RS
ab Baujahr 2015

Artikel-Nr.: 650676 00 01 schwarz
Artikel-Nr.: 650677 00 01 schwarz



Seitenkoffer
Topcases
Gepäckträger
Lock it System
Softbags
Aluminiumkoffer
Lederkoffer
Schutzbügel
Hauptständer
Chopper-Parts
Accessoires



1 Vorbereitung

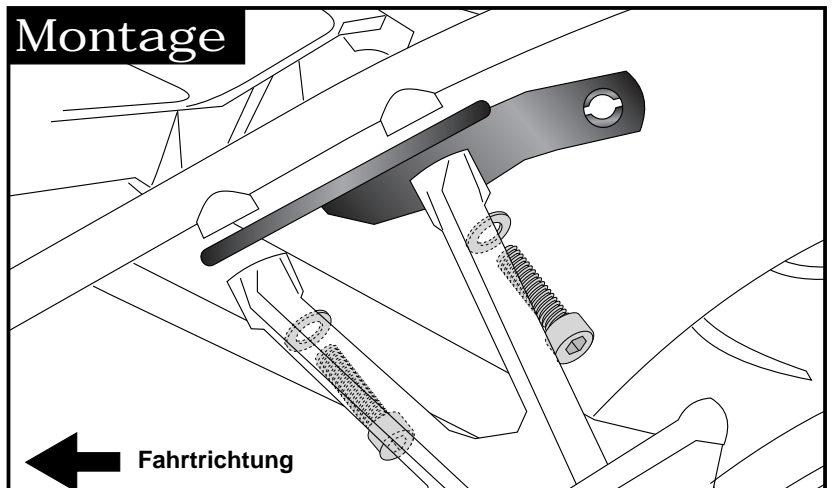
Soziusrastenausleger links und rechts lösen.
Falls vorhanden, den Original Kofferhalter demontieren
- dieser entfällt.
Falls vorhanden, die Bolzen aus den Haltegriffen drehen
und die mitgelieferten Verschlussstopfen $\varnothing 8$ mm eindrücken.



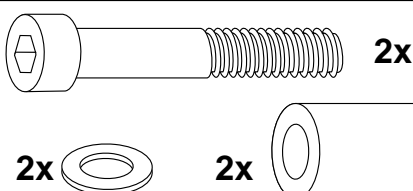
Befestigung der Halteadapter
links und rechts vorne:
Zwischen Rahmen und Soziusrastenausleger mit den Inbusschrauben M8x35
sowie U-Scheiben $\varnothing 8,4$.



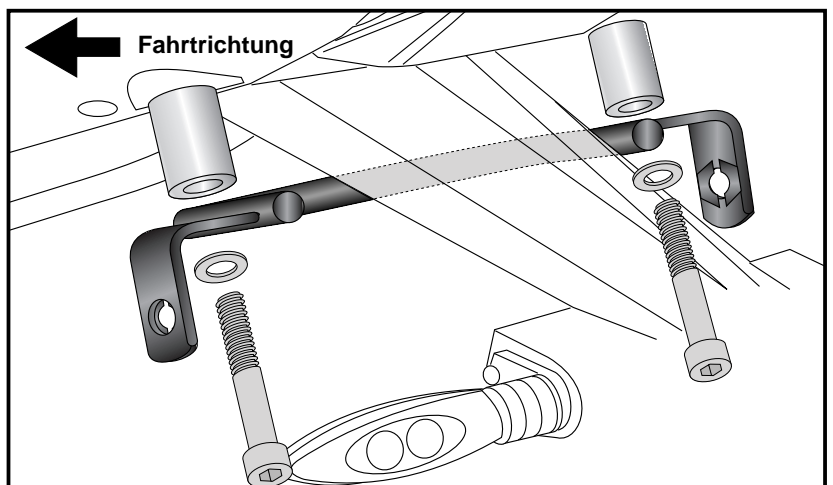
2 Montage



Befestigung des Halteadapters oben:
Er verläuft quer unter der Heckverkleidung und wird an den freien Bohrungen des Originalträgers montiert. In die Verkleidung die Aludistanzen $\varnothing 25 \times 11 \times 41$ mm einfügen und mit den Inbusschrauben M8x60 sowie U-Scheiben $\varnothing 8,4$ befestigen.



3



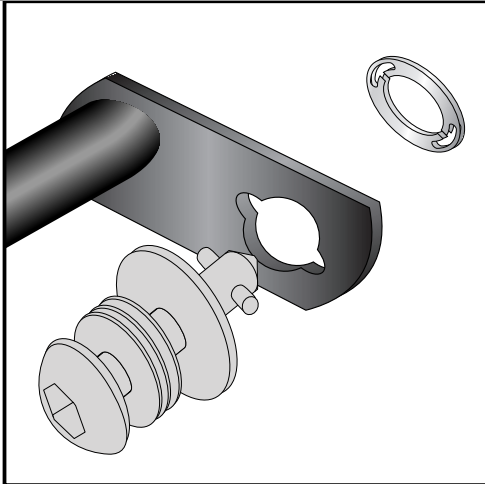
Kofferträger

BMW R 1200 R/RS
ab Baujahr 2015

Artikel-Nr.: 650676 00 01 schwarz
Artikel-Nr.: 650677 00 01 schwarz



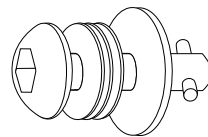
Seitenkoffer
Topcases
Gepäckträger
Lock it System
Softbags
Aluminiumkoffer
Lederkoffer
Schutzbügel
Hauptständer
Chopper-Parts
Accessoires



4

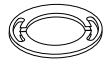
Montage der Lock it System-Schrauben:

An den Kofferträgern links / rechts werden die Lock it System-Schrauben an den Befestigungslaschen mittels der Sicherungsscheibe montiert. Die Scheiben und Lock it System-Schrauben verbleiben bei Demontage an den Befestigungspunkten der Kofferträger.



4x

4x



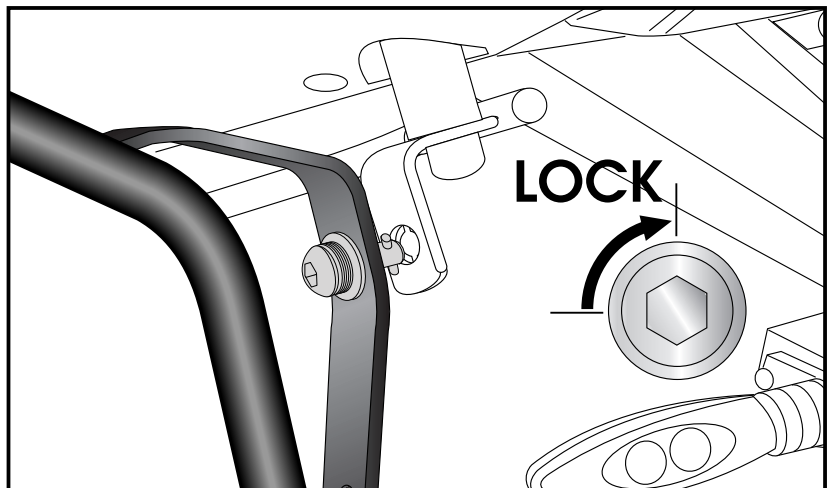
Montage der Kofferträger oben:

Die vorbereiteten Kofferträger werden an den Haltelaschen mittels der Lock it System-Schrauben befestigt.

ACHTUNG:

Lock it System-Schrauben nicht überdrehen!
Langsam drehen (Viertelumdrehung) bis die Schraube fühlbar einrastet und am Anschlag anliegt.

5



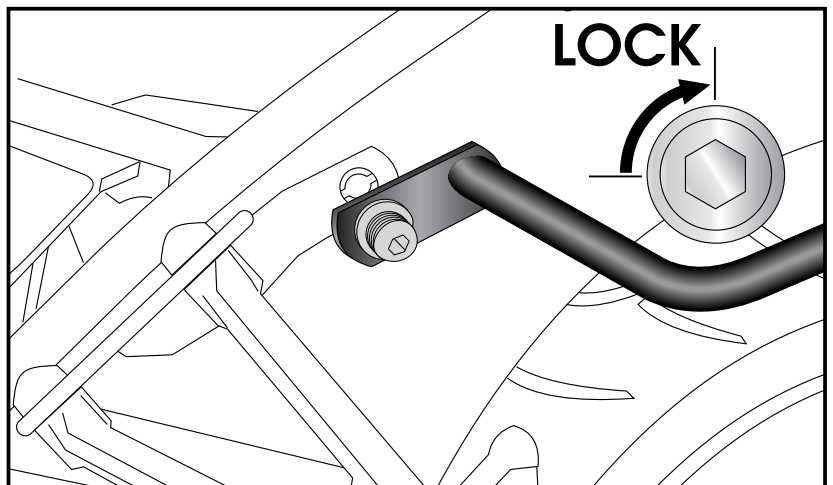
Montage der Kofferträger vorne:

Die vorbereiteten Kofferträger werden an den Haltelaschen mittels der Lock it System-Schrauben befestigt.

ACHTUNG:

Lock it System-Schrauben nicht überdrehen!
Langsam drehen (Viertelumdrehung) bis die Schraube fühlbar einrastet und am Anschlag anliegt.

6



Kofferträger

BMW R 1200 R/RS
ab Baujahr 2015

Artikel-Nr.: 650676 00 01 schwarz
Artikel-Nr.: 650677 00 01 schwarz

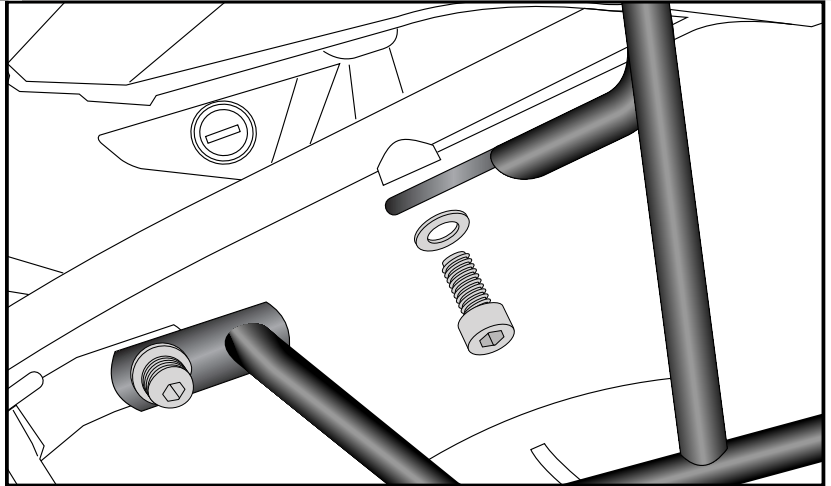


Seitenkoffer
Topcases
Gepäckträger
Lock it System
Softbags
Aluminiumkoffer
Lederkoffer
Schutzbügel
Hauptständer
Chopper-Parts
Accessoires



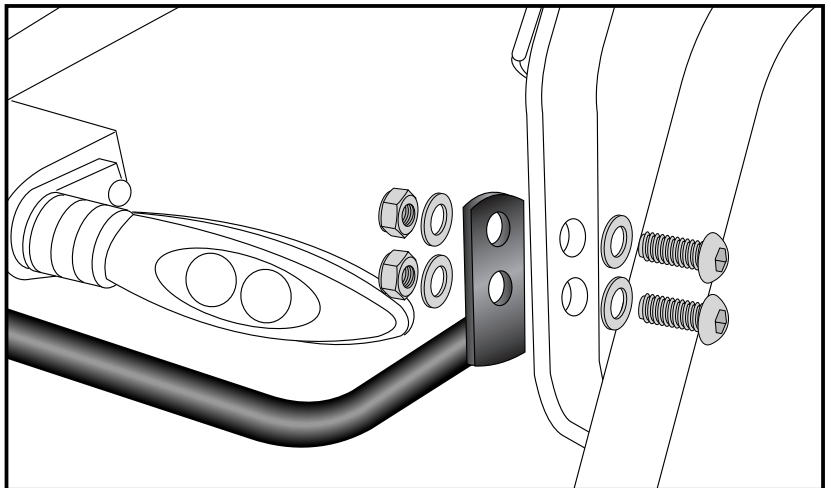
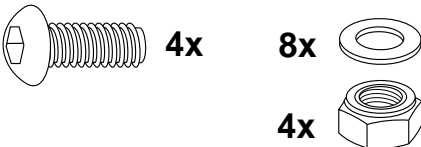
7
Verschraubung der vorderen oberen
Rohrlasche links und rechts:

An der freien Bohrung am Rahmenteil,
mit den Inbusschrauben M8x20 sowie
U-Scheiben $\varnothing 8,4$.



8
Montage des Verbindungsbügels:

Er verläuft quer im hinteren Bereich
der Kofferträger und wird an diesen
mit den Linsenkopfschrauben M6x20
sowie U-Scheiben $\varnothing 6,4$ und selbst-
sichernden Muttern M 6 verschraubt.



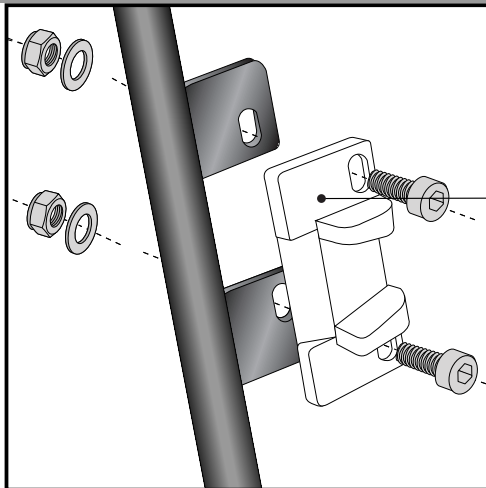
Kofferträger

BMW R 1200 R/RS
ab Baujahr 2015

Artikel-Nr.: 650676 00 01 schwarz
Artikel-Nr.: 650677 00 01 schwarz



Seitenkoffer
Topcases
Gepäckträger
Lock it System
Softbags
Aluminiumkoffer
Lederkoffer
Schutzbügel
Hauptständer
Chopper-Parts
Accessoires

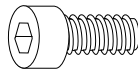


9 Hinweise zur Koffermontage

Montage des Metalladapters zum Einhängen des Kofferhalteschlusses

HINWEIS :
die Metalladapter liegen den Koffern bei, nicht diesem Kofferträgerset.

Die notwendigen Schrauben zur Montage der Metalladapter am Kofferträger sind beigelegt (Inbusschrauben M6 x 16, U-Scheiben $\varnothing 6,4$, selbstsichernde Muttern M6).



je 4x



Diebstahlschutz

Die optional unter der Bestell-Nummer: 151.050 erhältlichen abschließbaren Lock it System-Schrauben stellen einen wirksamen Diebstahlschutz des Kofferträgers dar.

Es wird empfohlen, pro Seite eine normale Lock it System-Schraube durch diese abschließbare Schraube zu ersetzen.

Als weiteres Zubehör lieferbar:

Alurack (für Original-Gepäckbrücke)	Art.-Nr.:	650.678 01 01
Alurack (ohne Original-Gepäckbrücke)	Art.-Nr.:	650.676 01 01
Easyrack (für Original-Gepäckbrücke)	Art.-Nr.:	661.678 01 01
Easyrack (ohne Original-Gepäckbrücke)	Art.-Nr.:	661.676 01 01
Verbreiterung (für Original-Gepäckbrücke)	Art.-Nr.:	800.676
Motorschutzbügel	Art.-Nr.:	501.676 00 01

Mehr Zubehör auf unsere Homepage.



Hepco & Becker GmbH
An der Steinmauer 6
D-66955 Pirmasens

Tel.: 06331 - 1453 - 100
Fax: 06331 - 1453 - 120
eMail: vertrieb@hepco-becker.de
www.hepco-becker.de

Side carrier

BMW R 1200 R/RS
from date of manufacture 2015

item.-no.: 650676 00 01 black
item.-no.: 650677 00 01 black

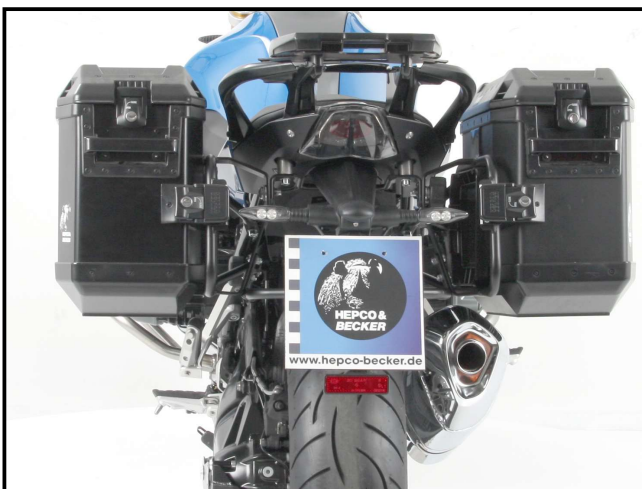


- Side cases
- Top cases
- luggage frames
- Lock it system
- Softbags
- Aluminium luggage
- Leather luggage
- Protection bars
- Center stands
- Chopper parts
- Accessories



Width of the side carrier 43 cm plus case width

Carrier can be combined with Alurack/Easyrack



Side carrier

BMW R 1200 R/RS
from date of manufacture 2015

item.-no.: 650676 00 01 black
item.-no.: 650677 00 01 black



Side cases
Top cases
luggage frames
Lock it system
Softbags
Aluminium luggage
Leather luggage
Protection bars
Center stands
Chopper parts
Accessories



Kit

1	700008798	carrier right
1	700008799	carrier left
1	700008800	adapter front right
1	700008801	adapter front left
1	700008802	adapter top
1	700008803	bracing bow
1	700008804	Screw kit, contains:
	4x	allen screw M8x35
	2x	allen screw M8x60
	2x	allen screw M8x20
	4x	filister head screw M6x20
	4x	allen screw M6x16
	4x	lock-it screw
	4x	lock washer
	8x	washer ø8,4
	12x	washer ø6,4
	8x	self-lock nut M6
	2x	alu spacer ø25xø11x41mm, black
	2x	plastic plug Ø8 mm

Tools required

Allen key 4
Allen key 5
Allen key 6
Allen key 8
Wrench 10

Special tools:

Torx T40 Nut incl. Ratchet

Note

The Lock it carrier must be fixed with allen screws M8 x 20 (step 7) at the frame.

To remove the carrier, also this screw has to be dismantled.

Note

Installation note:

Of course, the assembly requires a certain technical experience. If you are not sure how to execute a determined action, you should ask your local distributor to do it.

First, tighten all screws only loosely. After mounting all parts, the screws should be tightened to the torque specified. This guarantees, that the product is mounted without tension.

Observe the tightening torques of the motorcycle manufacturer!
Control all screw connections after the assembling for tightness!
Please notice our enclosed service information.

Side carrier

BMW R 1200 R/RS
from date of manufacture 2015

item.-no.: 650676 00 01 black
item.-no.: 650677 00 01 black



Side cases
Top cases
luggage frames
Lock it system
Softbags
Aluminium luggage
Leather luggage
Protection bars
Center stands
Chopper parts
Accessories



1 Preparing

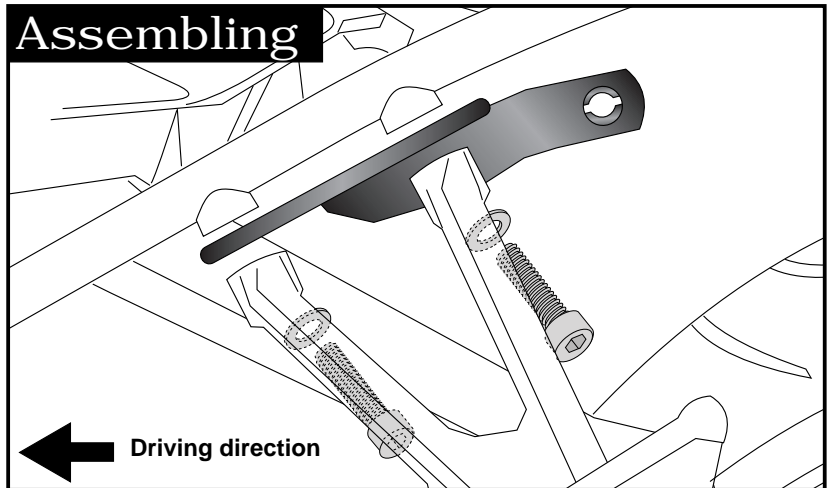
Dismantle footrest holder left + right.
If present, dismantle the original case holder - this is obsolete.
If present, turn the bolt out of the grab handles
and push the supplied plastic plugs 8 mm in the hole.



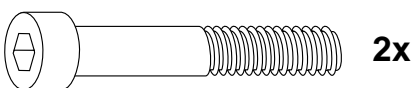
Fastening of the adapter front
left and right:
between frame and footrest holder with
allen screws M8x35 and washers $\varnothing 8,4$.



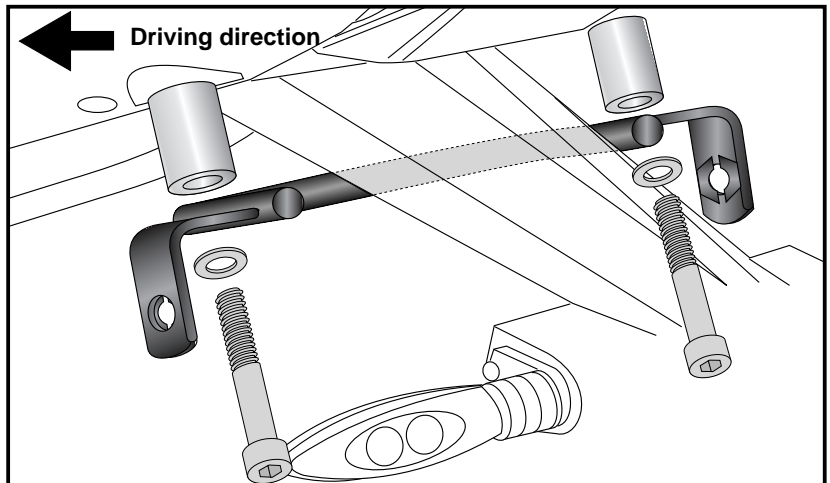
2 Assembling



Fastening of the adapter top:
behind the fender at the free borings of
the original carrier. Add alu spacer
 $\varnothing 25 \times 11 \times 41$ mm and fix the adapter with
allen screws M8x60 with washers $\varnothing 8,4$.



3



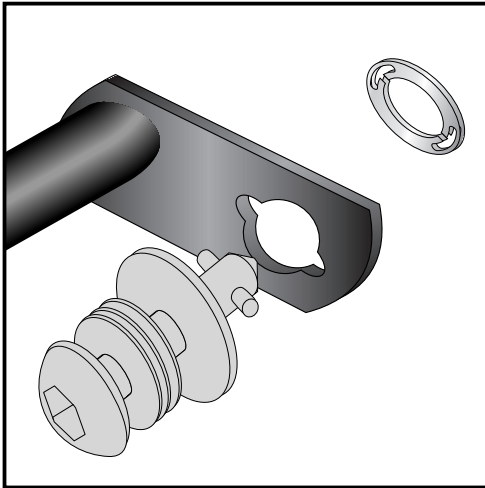
Side carrier

BMW R 1200 R/RS
from date of manufacture 2015

item.-no.: 650676 00 01 black
item.-no.: 650677 00 01 black



Side cases
Top cases
luggage frames
Lock it system
Softbags
Aluminium luggage
Leather luggage
Protection bars
Center stands
Chopper parts
Accessories

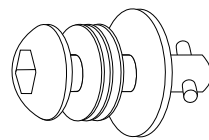


4

Fastening of Lock it screws:

The Lock it screws will be fixed at the carriers and rear adapters left and right with lock washers.

You have to do it only once - the screws and lock washers remain at the carriers.



4x



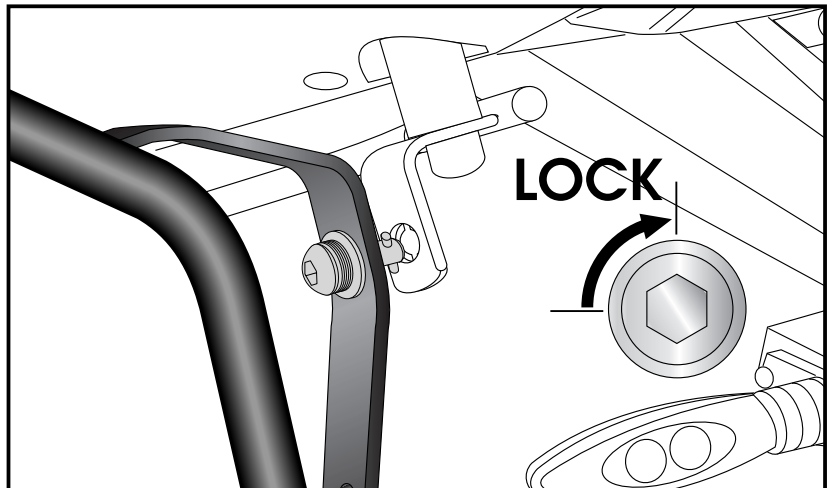
4x

Fastening of the carrier left + right top:
The carriers will now be fixed to the adapter with Lock it -screws

5

Attention !

Don't overturn the Lock it screw !
Rotate slowly one quarter of a turn until screw engages.

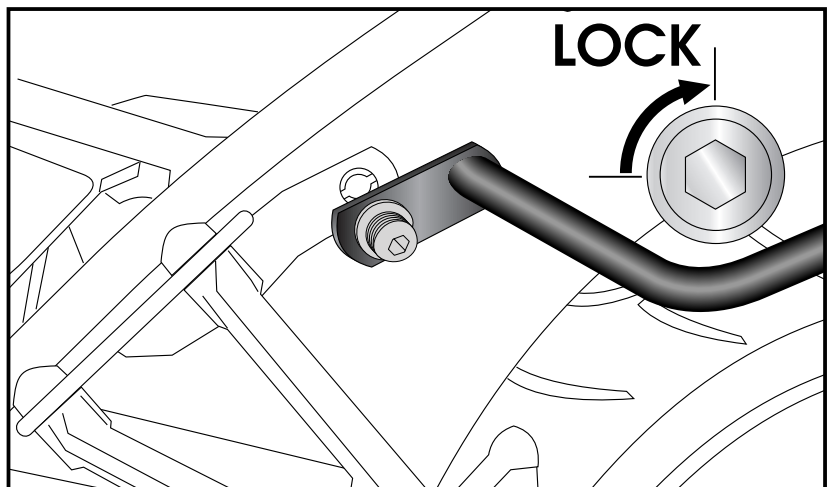


Fastening of the carrier left + right front:
The carriers will now be fixed to the adapter with Lock it -screws

6

Attention !

Don't overturn the Lock it screw !
Rotate slowly one quarter of a turn until screw engages.



Side carrier

BMW R 1200 R/RS
from date of manufacture 2015

item.-no.: 650676 00 01 black
item.-no.: 650677 00 01 black

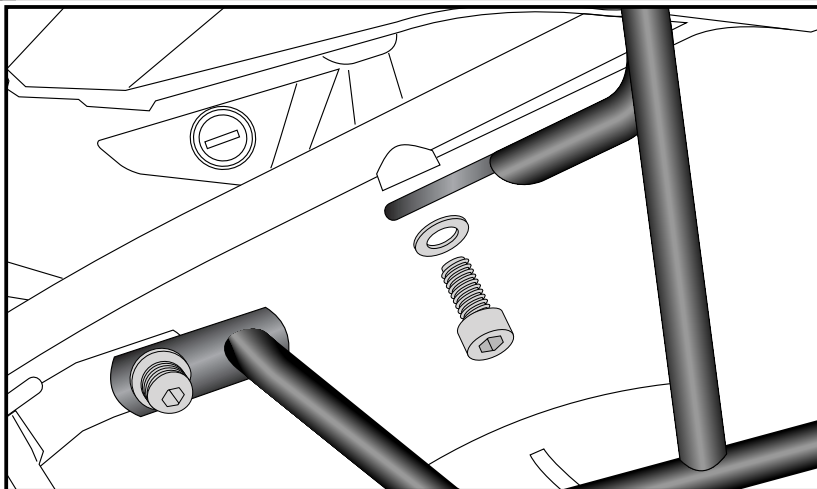


Side cases
Top cases
luggage frames
Lock it system
Softbags
Aluminium luggage
Leather luggage
Protection bars
Center stands
Chopper parts
Accessories



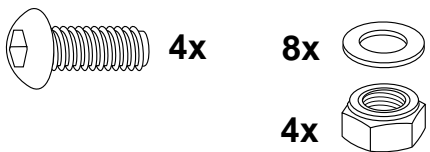
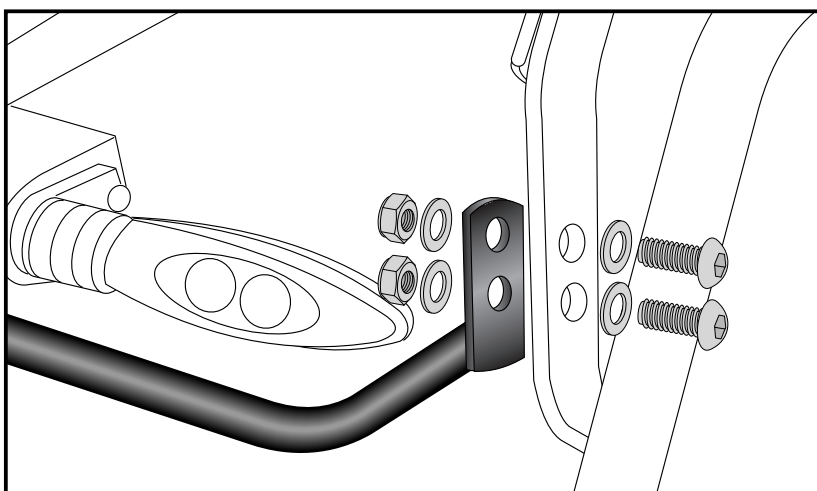
Fastening of the flap top left and right:
at the free boring in the frame with allen
screws M8x20 and washers $\varnothing 8,4$.

7



Fastening of the bracing bow:
behind the fender between the left
and right carrier. Use filister head
screws M6x20 with washers $\varnothing 6,4$ and
self lock nuts M6.

8



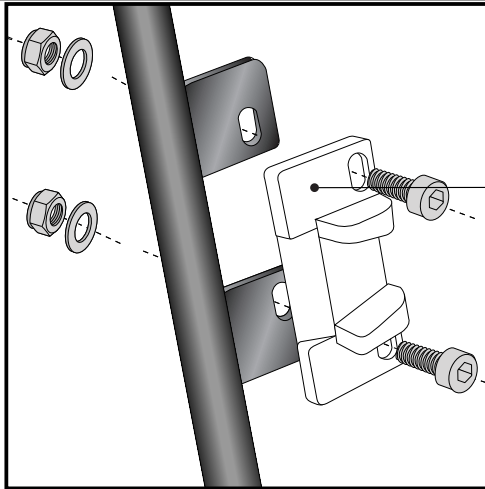
Side carrier

BMW R 1200 R/RS
from date of manufacture 2015

item.-no.: 650676 00 01 black
item.-no.: 650677 00 01 black



Side cases
Top cases
luggage frames
Lock it system
Softbags
Aluminium luggage
Leather luggage
Protection bars
Center stands
Chopper parts
Accessories



12

Hint: assembling side cases

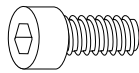
Fastening of adapter to hook in the fixing lock

Hint :

The adapters are enclosed with the side cases.
They are not included in the side carrier set.

The necessary screws for mounting the metal adapter on the carrier
are part of this set.

(Allen screw M6 x 16, washer $\varnothing 6,4$ and self lock nut M6).



each 4x



Anti-theft-device

Sold separately - item-no: 151.050

It is recommended to use one on each side of the side-carrier,
instead of the ordinary lock-it screw, for theft protection.

Also available:

Alurack (for original rear rack)	650.678 01 01
Alurack (without original rear rack)	650.676 01 01
Easyrack (for original rear rack)	661.678 01 01
Easyrack (without original rear rack)	661.676 01 01
Enlargement (for original rear rack)	800.676
Engine guard	501.676 00 01

More accessories: see our homepage.



Hepco & Becker GmbH
An der Steinmauer 6
D-66955 Pirmasens
Germany

Tel.: +49 6331 - 1453 - 100
Fax: +49 6331 - 1453 - 120
eMail: vertrieb@hepco-becker.de
www.hepco-becker.de