

Alurack

DUCATI Monster 1100 evo

Artikel-Nr.:

650.7502 01 01 schwarz

Seitenkoffer

Topcases

Gepäckträger

Lock it System

Softbags

Aluminiumkoffer

Lederkoffer

Schutzbügel

Hauptständer

Chopper-Parts

Quad-Parts

Accessoires



**HEPCO &  
BECKER**

## Montage

Der Bausatz umfaßt die folgenden Teile:

St.	Bestellnr.	Bezeichnung	St.	Bestellnr.	Bezeichnung
1	700006881	bestehend aus:	4	150.885	Inbusschrauben M6 x 12
1	799.901HB	Alu-Rack	4	150.763	Inbusschrauben M6 x 20
1	799.902HB	TC-Bügel für Alu-Rack	4	150.809	U-Scheibe ø6,4
1	799.903HB	Abdeckplatte für Rack	4	150.799	selbstsichernde Muttern M6
1	700007801	Rohradapter links	4	150.164	Viereck-Scheiben 20 x 20 x ø6,4
1	700007802	Rohradapter rechts			



Packende Ideen.

1

Alurack

DUCATI Monster 1100 evo

Artikel-Nr.:  
650.7502 01 01 schwarz

Seitenkoffer  
Topcases  
Gepäckträger  
Lock it System  
Softbags  
Aluminiumkoffer  
Lederkoffer  
Schutzbügel  
Hauptständer  
Chopper-Parts  
Quad-Parts  
Accessoires



## Montage

Vorbereitung:  
Sitzbank abnehmen.

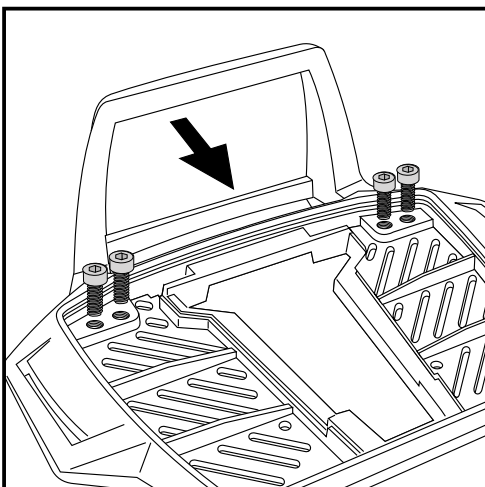
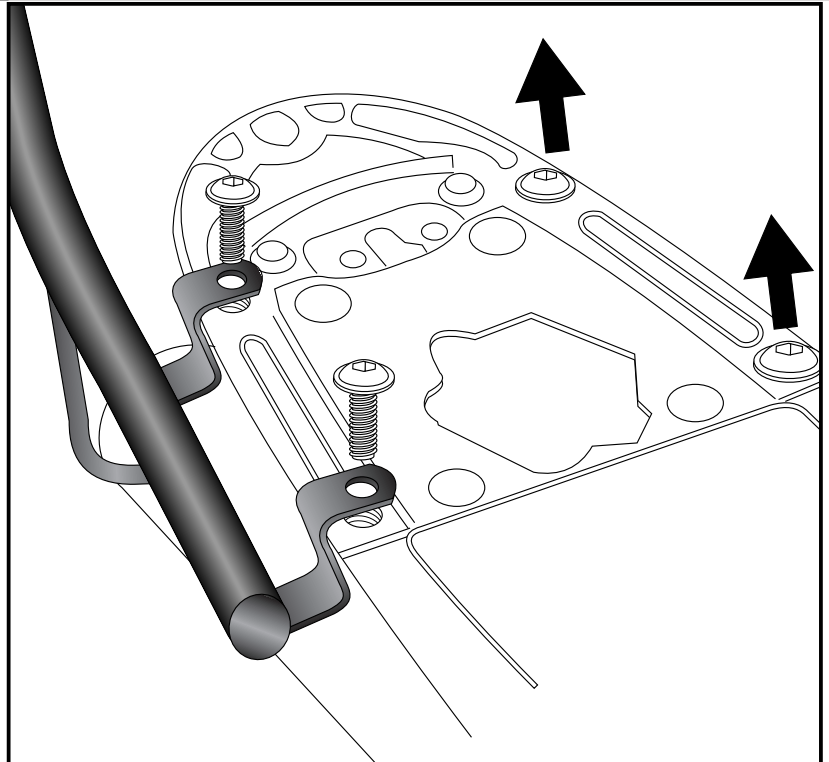
Montage der Rohradapter links und rechts:

Die nun sichtbaren Schrauben der Halteplatte entfernen. Über den freien Verschraubungspunkten die Rohradapter positionieren und mit den Originalschrauben handfest verschrauben.

Tipp:

Schrauben sie alle Teile an und lassen sie die zugänglichen Schrauben etwas locker. Nachdem alles montiert ist, werden alle Schrauben auf das entsprechende Anzugsmoment angezogen. Dadurch wird sichergestellt, dass das Produkt spannungsfrei angebaut ist.

**1**



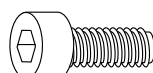
**2**

Vorbereitung des Alu-Racks:

Den beiliegenden TC-Bügel mit den Inbusschrauben 6 x 12 hinten unter dem Alu-Rack verschrauben.

**HINWEIS:**

Der TC-Bügel ist nur bei Anbringung eines Hepco & Becker Topcases erforderlich.



**4x**

Packende Ideen.

**2**

Alurack

DUCATI Monster 1100 evo

Artikel-Nr.:  
650.7502 01 01 schwarz

Seitenkoffer  
Topcases  
Gepäckträger  
Lock it System  
Softbags  
Aluminiumkoffer  
Lederkoffer  
Schutzbügel  
Hauptständer  
Chopper-Parts  
Quad-Parts  
Accessoires



## Montage

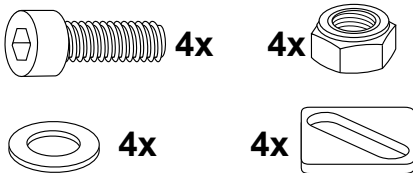
### Montage des Alu-Rack:

Das Alu-Rack wird mit den Inbus-schrauben M6 x 20, Viereck-Scheiben 20 x 20 x ø6,4, U-Scheiben ø6,4 und selbstsichernden Muttern M6 verschraubt.

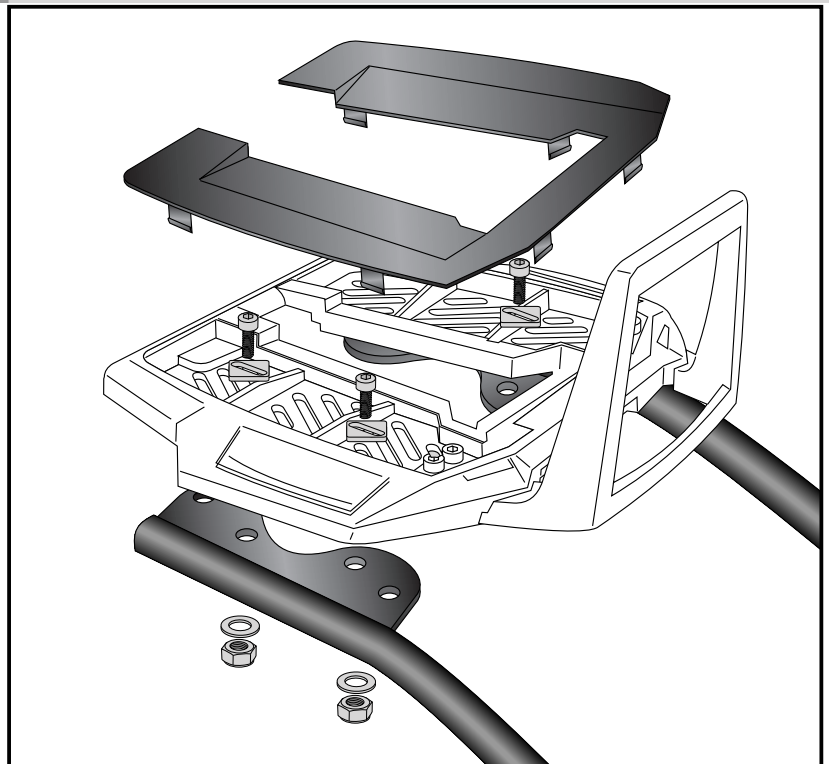
Anschließend die Kunststoffabdeckung des Alu-Racks montieren.

### HINWEIS:

Das Alurack auf den Rohradaptern so positionieren, das sich die Sitzbank noch abnehmen bzw. öffnen lässt. Jetzt alle Verschraubungen fest anziehen und nochmals kontrollieren.



**3**



**Nach der Montage alle Verschraubungen auf festen Sitz kontrollieren!  
Bitte beachten Sie unsere beigefügten Serviceinformationen.**

Weiteres Zubehör:

C-Bow (Halterung für Softgepäck) Art.-Nr. 630.7502



**Hepco & Becker GmbH**  
**An der Steinmauer 6**

**D-66955 Pirmasens**

**Tel.: 06331 - 1453 - 100**

**Fax: 06331 - 1453 - 120**

**eMail: [vertrieb@hepco-becker.de](mailto:vertrieb@hepco-becker.de)**

**[www.hepco-becker.de](http://www.hepco-becker.de)**

Rear carrier  
Aluminium rack

DUCATI Monster 1100 evo

Item-No.  
650.7502 01 01 black

Side cases  
Top cases  
luggage frames  
Lock it system  
Softbags  
Aluminium luggage  
Leather luggage  
Protection bars  
Center stands  
Chopper parts  
Quad parts  
Accessories



## Assembling instructions

The kit includes the following parts:

Quant	item no.	description	Quant	item no.	description
1	700006881	contains:	4	150.885	allen screw M6 x 12
1	799.901HB	alu-rack	4	150.763	allen screw M6 x 20
1	799.902HB	bow for Alu-rack	4	150.809	washer ø6,4
1	799.903HB	plastic cover for rack	4	150.810	washer ø8,4
1	700007801	mounting tube left	4	150.799	self-lock nut M6
1	700007802	mounting tube right	4	150.164	special washer 20 x 20 x ø6,4



Luggage ideas.

Rear carrier  
Aluminium rack

DUCATI Monster 1100 ev0

Item-No.  
650.7502 01 01 black

Side cases  
Top cases  
luggage frames  
Lock it system  
Softbags  
Aluminium luggage  
Leather luggage  
Protection bars  
Center stands  
Chopper parts  
Quad parts  
Accessories

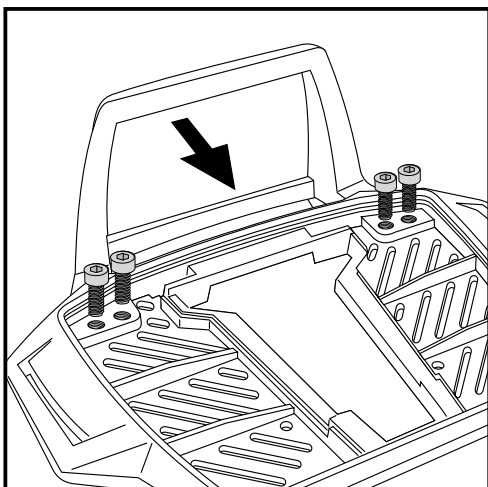
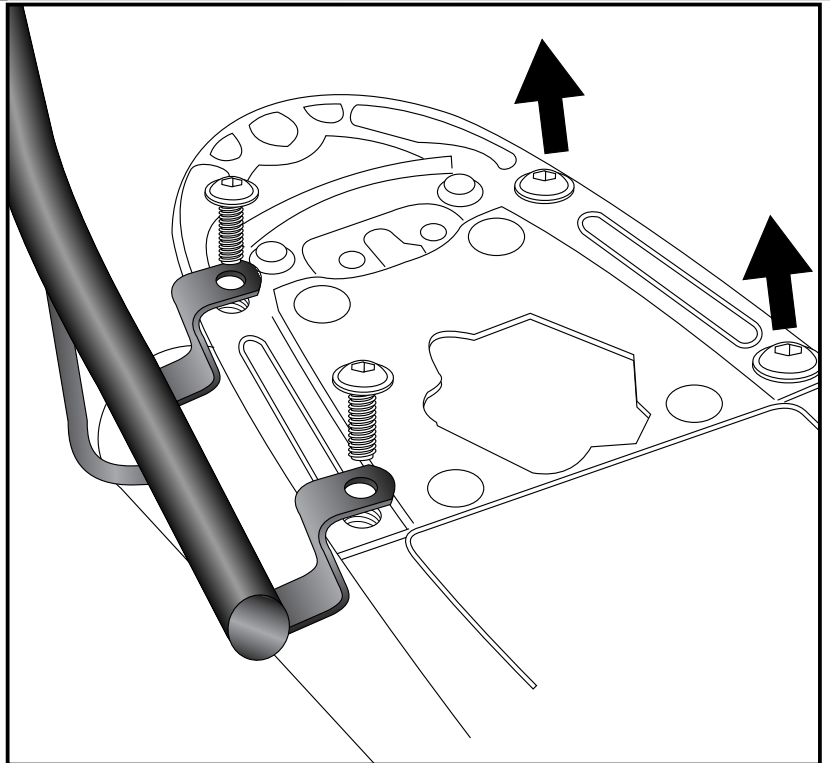


## Assembling instructions

Preparing:  
Dismantle seat.

Fastening of the mounting tubes left+right:  
at the free borings with the original screws.

**1**

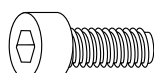


**2**

Fastening of the bow for the rack:

Fix the bow to the rack with allen screws  
M6 x 12.

**NOTICE:**  
The bow is only needed in use with a Hepco & Becker topcase.



4x

Luggage ideas.

2

Rear carrier  
Aluminium rack

DUCATI Monster 1100 evo

Item-No.  
650.7502 01 01 black

Side cases  
Top cases  
luggage frames  
Lock it system  
Softbags  
Aluminium luggage  
Leather luggage  
Protection bars  
Center stands  
Chopper parts  
Quad parts  
Accessories



## Assembling instructions

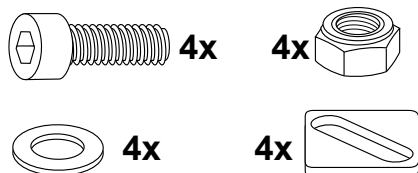
### Fastening of the alu-rack:

with allen screws M6 x 20, special washer 20 x 20 x ø6,4, washers ø6,4 and self-lock nuts M6.

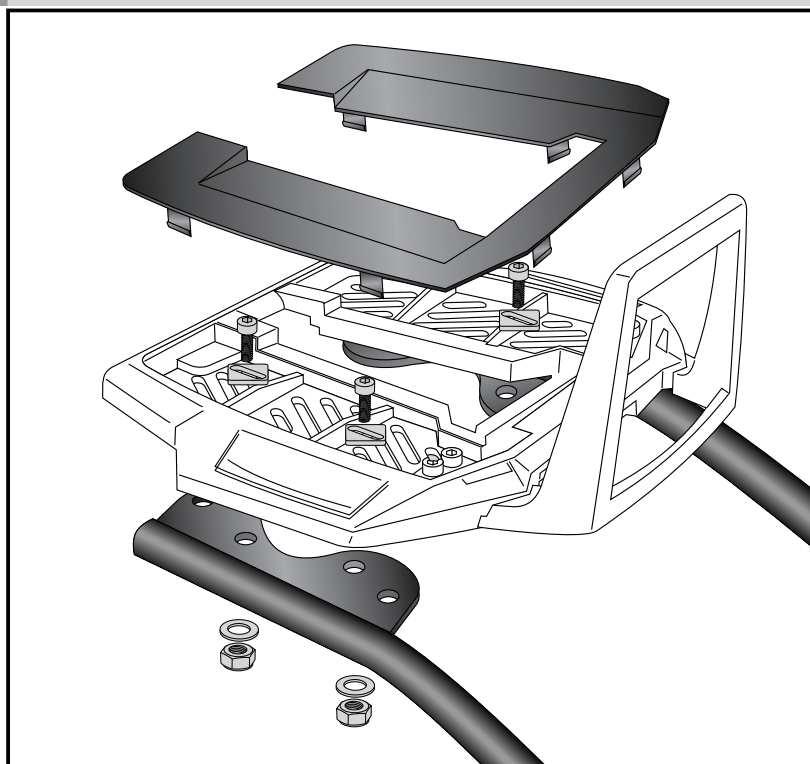
Mount the plastic cover.

### NOTICE:

Choose the position of the alurack so, that the seat can be opened/removed easily.



**3**



Control all screw connections after the assembling for tightness!  
Please notice our enclosed service information.

Also available:

C-Bow (Holder for softbags) Item-No. 630.7502



Hepco & Becker GmbH  
An der Steinmauer 6  
D-66955 Pirmasens  
Germany

Tel.: +49 6331 - 1453 - 100  
Fax: +49 6331 - 1453 - 120  
eMail: [vertrieb@hepco-becker.de](mailto:vertrieb@hepco-becker.de)  
[www.hepco-becker.de](http://www.hepco-becker.de)