

Gepäckbrücke

TRIUMPH
Bonneville Speedmaster

bis Baujahr 2010
Art.-Nr.: 6507507 01 02 chrom

ab Baujahr 2011
Art.-Nr.: 6507537 01 02 chrom

Seitenkoffer
Topcases
Gepäckträger
Lock it System
Softbags
Aluminiumkoffer
Lederkoffer
Schutzbügel
Hauptständer
Chopper-Parts
Quad-Parts
Accessoires



Montage

Der Bausatz umfaßt die folgenden Teile:

Stück	Bestellnr.	Bezeichnung
1	700007617	Gepäckbrücke
4	150.892	Linsenkopfschraube M8x45
4	150.810	U-Scheiben ø 8,4 mm
4	150.818	Aludistanzen Ø18xØ9x7mm

Tipp:
Schrauben sie alle Teile an und lassen sie die zugänglichen Schrauben etwas locker. Nachdem alles montiert ist, werden alle Schrauben auf das entsprechende Anzugsmoment angezogen. Dadurch wird sichergestellt, dass das Produkt spannungsfrei angebaut ist. Damit ist eine lange Lebensdauer sichergestellt!



060911/201115

Gepäckbrücke

TRIUMPH
Bonneville Speedmaster

bis Baujahr 2010
Art.-Nr.: 6507507 01 02 chrom

ab Baujahr 2011
Art.-Nr.: 6507537 01 02 chrom

Seitenkoffer
Topcases
Gepäckträger
Lock it System
Softbags
Aluminiumkoffer
Lederkoffer
Schutzbügel
Hauptständer
Chopper-Parts
Quad-Parts
Accessoires



Montage

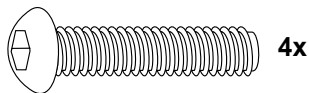
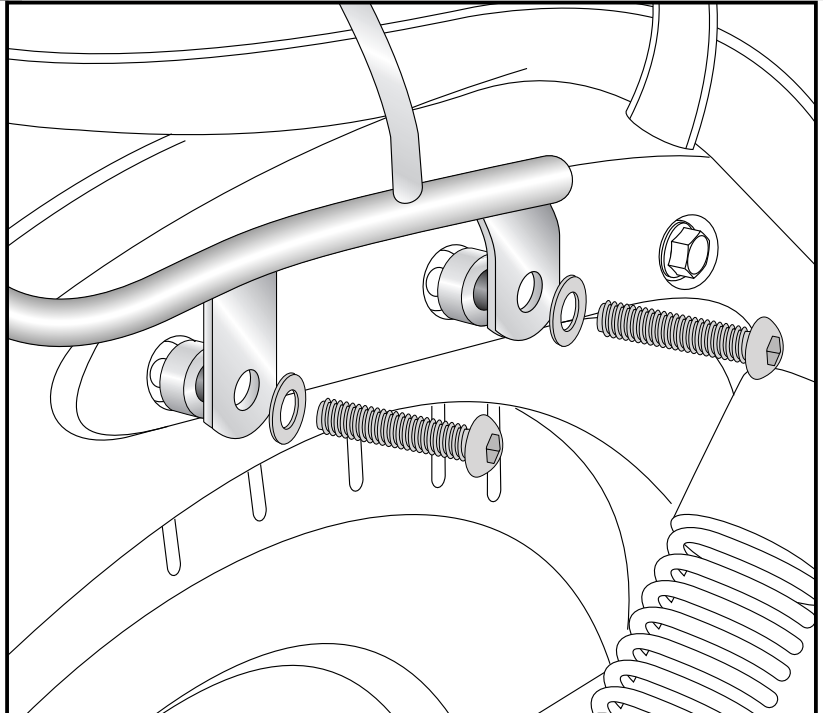
Vorbereitung:

Die Befestigung der Gepäckbrücke erfolgt an der seitlichen Chromleiste, an der mittleren und hinteren Verschraubung. Originalschrauben demontieren, sie entfallen.

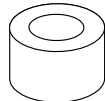
Befestigung der Gepäckbrücke links+rechts:

Zwischen Gepäckbrücke und Chromleiste die Aludistanzen Ø18xØ9x7mm fügen. Die Verschraubung erfolgt mit den Linsenkopfschrauben M8x45 sowie U-Scheiben Ø8,4.

1



4x



Bei zusätzlichem Anbau eines Kofferträgers wird dieser direkt über der Gepäckbrücke montiert. (ohne Distanzen dazwischen). Hierbei die Schrauben M8x50 aus dem Schraubensatz des Kofferträgers verwenden.

Bei zusätzlichem Anbau eines C-Bow Ledertaschenhalters wird dieser direkt über der Gepäckbrücke montiert. Hierbei die Schrauben und Distanzen aus dem Schraubensatz des C-Bow verwenden. (Länge ausreichend).

Anzugsmomente des Motorradherstellers beachten!

**Nach der Montage alle Verschraubungen auf festen Sitz kontrollieren!
Bitte beachten Sie unsere beigefügten Serviceinformationen.**

Als weiteres Zubehör lieferbar:

Kofferträger

Sissybar mit/ohne Gepäckbrücke

Motorschutzbügel

C-Bow Halter für Ledertaschen

Twinlights

Art.-Nr.: 650.7507 00 02 chrom

Art.-Nr.: 611.7507 chrom / 600.7507 chrom

Art.-Nr.: 501.7507 chrom

Art.-Nr.: 630.7507 chrom

Art.-Nr.: 400.7507 chrom



Hepco & Becker GmbH
An der Steinmauer 6
D-66955 Pirmasens

Tel.: 06331 - 1453 - 100
Fax: 06331 - 1453 - 120
eMail: vertrieb@hepco-becker.de
www.hepco-becker.de

Rear rack

TRIUMPH

Bonneville Speedmaster Amerika

up to date of manufacture 2010
Item - No.: 6507507 01 02 chrome

from date of manufacture 2011
Item - No.: 6507537 01 02 chrome

Assembling instructions

Side cases

Top cases

luggage frames

Lock it system

Softbags

Aluminium luggage

Leather luggage

Protection bars

Center stands

Chopper parts

Quad parts

Accessories



**HEPCO &
BECKER**

The kit includes the following parts:

Quant	item no.	description
1	700007617	rear rack
4	150.892	filister head screw M8x45
4	150.810	washer \varnothing 8,4 mm
4	150.818	spacer \varnothing 18x \varnothing 9x7mm

Tip:

Fit all parts and screw on not too strong.
After mounting all parts, the screws should be tightened to the torque specified.
This guarantees, that the kit is mounted without tension.



Rear rack

TRIUMPH

Bonneville Speedmaster Amerika

up to date of manufacture 2010
Item - No.: 6507507 01 02 chrome

from date of manufacture 2011
Item - No.: 6507537 01 02 chrome

Assembling instructions

Side cases

Top cases

luggage frames

Lock it system

Softbags

Aluminium luggage

Leather luggage

Protection bars

Center stands

Chopper parts

Quad parts

Accessories



Preparing:

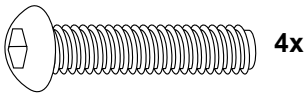
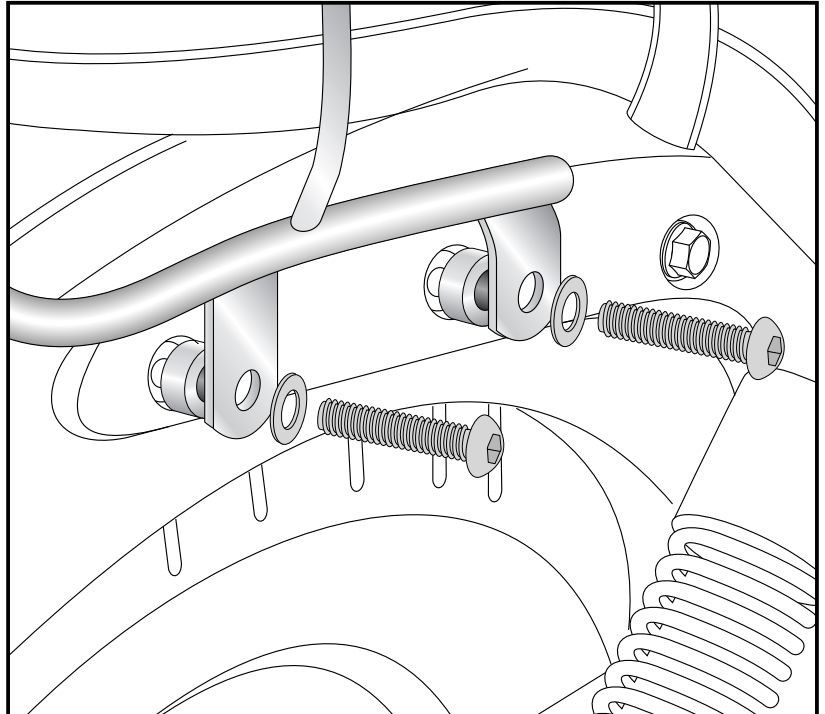
Dismantle the middle and the rear bolting of the chrome cover - original screws are obsolete.

Fastening of the rear rack left+right:

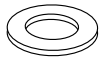
On the chromed cover. Sandwich spacer $\varnothing 18 \times \varnothing 9 \times 7$ mm.

Use filister head screws screw M8 x 45 and washer $\varnothing 8,4$.

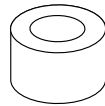
1



4x



4x



When mounting together with a side carrier, the carrier will be fixed directly on the rear rack (without spacer between).

Use screws M8x50 from the carrier kit.

When mounting together with a C-Bow leather bag holder, the C-Bow will be fixed directly on the rear rack. Use screws and spacers from the C-Bow kit (length is ok).

Control all screw connections after the assembling for tightness!
Please notice our enclosed service information.

Also available:

Side carrier

Engine guard

Sissybar with/without rear rack

C-Bow holder for leather bags

Twinlights

Item-No.: 650.7507 00 02 chrome

Item-No.: 501.7507 chrome

Item-No.: 611.7507 chrome / 600.7507 chrome

Item-No.: 630.7507 chrome

Item-No.: 400.7507 chrome



Hepco & Becker GmbH
An der Steinmauer 6
D-66955 Pirmasens
Germany

Tel.: +49 6331 - 1453 - 100

Fax: +49 6331 - 1453 - 120

eMail: vertrieb@hepco-becker.de

www.hepco-becker.de