

Alurack

TRIUMPH Tiger Explorer 1200
ab Baujahr 2016
from date of manufacture 2016

Artikel Nr./Item-no.: 6557547 01 01

TRIUMPH Tiger Explorer 1200
Baujahr 2012-2015
date of manufacture 2012-2015

Artikel Nr./Item-no.: 6507513 01 01

Easyrack

TRIUMPH Tiger Explorer 1200
ab Baujahr 2016
from date of manufacture 2016

Artikel Nr./Item-no.: 6627547 01 01

TRIUMPH Tiger Explorer 1200
Baujahr 2012-2015
date of manufacture 2012-2015

Artikel Nr./Item-no.: 6617513 01 01



DE MONTAGEANLEITUNG
GB MOUNTING INSTRUCTIONS



ALURACK

Kombinierbar mit Lock it Kofferträger
und C-Bow Taschenhalter

Combinable with Lock it side carrier
and C-Bow softbag holder

EASYRACK

Kombinierbar mit Lock it Kofferträger
und C-Bow Taschenhalter

Combinable with Lock it side carrier
and C-Bow softbag holder



DE WICHTIG
GB IMPORTANT

Die Voraussetzung für die Montage ist natürlich eine gewisse technische Erfahrung. Wenn Sie sich nicht sicher sind, wie man eine bestimmte Arbeit ausführt, sollten Sie diese Ihrer Fachwerkstatt überlassen. Ziehen sie alle zugänglichen Schrauben zuerst nur locker an. Nachdem alles montiert ist, werden die Schrauben dann auf das entsprechende Anzugsmoment festgezogen. Dadurch wird sichergestellt, dass das Produkt spannungsfrei angebaut ist. Anzugsmomente beachten! Nach der Montage alle Verschraubungen auf festen Sitz kontrollieren!

Of course, the assembly requires a certain technical experience. If you are not sure how to execute a determined action, you should ask your local distributor to do it. First, tighten all screws only loosely. After mounting all parts, the screws should be tightened to the torque specified. This guarantees, that the product is mounted without tension. Observe the tightening torques of the manufacturer! Control all screw connections after the assembling for tightness!

Alurack

TRIUMPH Tiger Explorer 1200

Artikel Nr./Item-no.: 6557547 01 01

Artikel Nr./Item-no.: 6507513 01 01

Easyrack

TRIUMPH Tiger Explorer 1200

Artikel Nr./Item-no.: 6627547 01 01

Artikel Nr./Item-no.: 6617513 01 01



DE INHALT
GB CONTENTS

1 700007862 Adapterplatte	1 700007862 Adapter plate
Bei Bestellung eines Aluracks zusätzlich:	When ordering a Alurack:
1 799.901HB Alu-Rack	1 799.901HB alu-rack
1 799.902HB TC-Bügel für Alu-Rack	1 799.902HB bow for Alu-rack
1 799.903HB Abdeckplatte für Rack	1 799.903HB plastic cover for rack
Bei Bestellung eines Easyracks zusätzlich:	When ordering a Easyrack:
1 700008650 Easyrack	1 700008650 Easyrack
1 700008647 Abdeckblende links	1 700008647 plastic cover left
1 700008648 Abdeckblende rechts	1 700008648 plastic cover right
1 Schraubensatz :	1 Screw kit:
4 150.885 Inbusschraube M6 x12	4 150.885 allen screw M6 x12
4 150.763 Inbusschraube M6 x 20	4 150.763 allen screw M6 x 20
4 151.225 Senkinbusschraube M8 x35	4 151.225 countersunk allen screw M8 x 35
4 150.809 U-Scheibe ø6,4	4 150.809 washer ø6,4
4 150.810 U-Scheibe ø8,4	4 150.810 washer ø8,4
4 150.799 Selbstsichernde Mutter M6	4 150.799 self-lock nut M6
4 150.800 Selbstsichernde Mutter M8	4 150.800 self-lock nut M8
4 150.164 Viereck-Scheiben 20 x 20 x ø6,4	4 150.164 special washer 20 x 20 x ø6,4

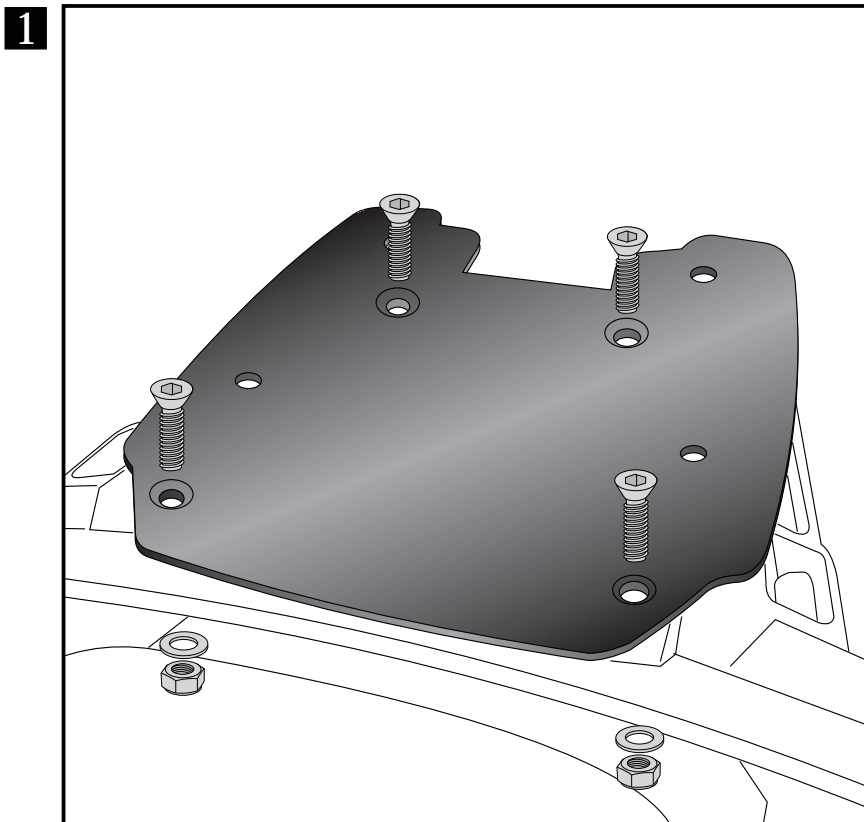
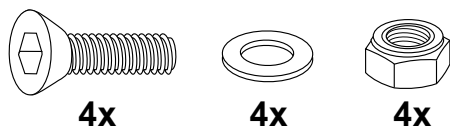
DE MONTAGEANLEITUNG
GB MOUNTING INSTRUCTIONS

Vorbereitete Arbeiten:
Kunststoffabdeckung von der Original Gepäckbrücke demontieren.

Montage der Adapterplatte:
Über der Originalbrücke an den freien Bohrungen mit den Senkschrauben M8x35.
Von unten mit den selbstsichernden Muttern M8 sowie U-Scheiben Ø8,4 verschrauben.

Preparing:
Dismantle plastic cover of the original rear rack.

Fastening of the adapter plate:
at the free threads of the original rack with countersunk head screws M8x35.
Secure with self lock nuts M8 with washers Ø8,4.



Alurack

TRIUMPH Tiger Explorer 1200

Artikel Nr./Item-no.: 6557547 01 01

Artikel Nr./Item-no.: 6507513 01 01

Easyrack

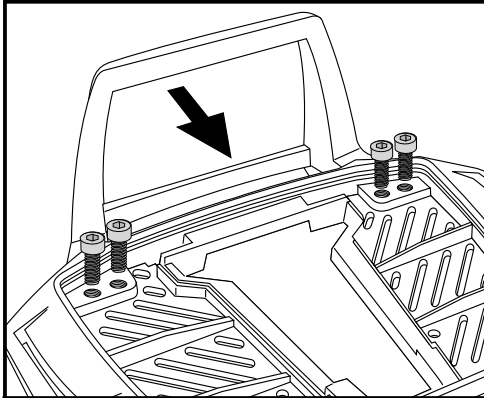
TRIUMPH Tiger Explorer 1200

Artikel Nr./Item-no.: 6627547 01 01

Artikel Nr./Item-no.: 6617513 01 01



DE MONTAGEANLEITUNG
GB MOUNTING INSTRUCTIONS



2

Nur beim Alurack notwendig ! Easyrack weiter mit Schritt 4:
For Alurack mounting only ! Easyrack go to step 4:

Vorbereitung des Aluracks:

Den beiliegenden TC-Bügel mit den Inbusschrauben M6 x 12 hinten unter dem Alu-Rack verschrauben.

HINWEIS:

Der TC-Bügel ist nur bei Anbringung eines Hepco & Becker Topcases erforderlich.

Preparing of the Alurack:

Fix the bow to the rack with allen screws M6 x 12.

NOTICE:

The bow is needed in use with a Hepco & Becker topcase only .

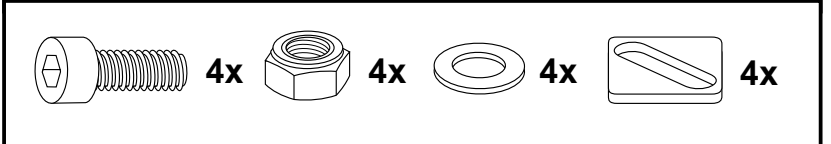
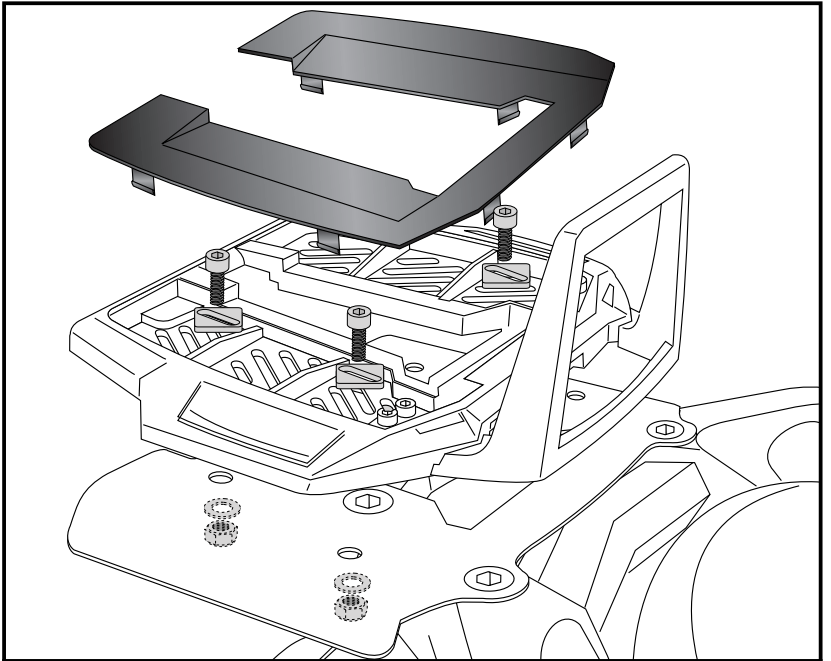
Montage des Aluracks:

es wird mit den Inbusschrauben M6x20, den Viereck-Scheiben 20x20x6,4, den U-Scheiben $\varnothing 6,4$ und den selbstsichernden Muttern M6 auf der Adapterplatte verschraubt. Das Alurack so ausrichten, dass es mit der Adapterplatte vorne bündig abschließt. Anschließend die Kunststoffabdeckung montieren.

Fastening of the Alurack:
on the adapter plate.

Use allen screws M6 x 20 and special washer 20 x 20 x $\varnothing 6,4$. Secure with washers $\varnothing 6,4$ and self-lock nuts M6. Choose position, so that the adapter plate is flush with the front of the alurack. Mount the plastic cover.

3



Alurack

TRIUMPH Tiger Explorer 1200

Artikel Nr./Item-no.: 6557547 01 01

Artikel Nr./Item-no.: 6507513 01 01

Easyrack

TRIUMPH Tiger Explorer 1200

Artikel Nr./Item-no.: 6627547 01 01

Artikel Nr./Item-no.: 6617513 01 01



DE MONTAGEANLEITUNG
GB MOUNTING INSTRUCTIONS

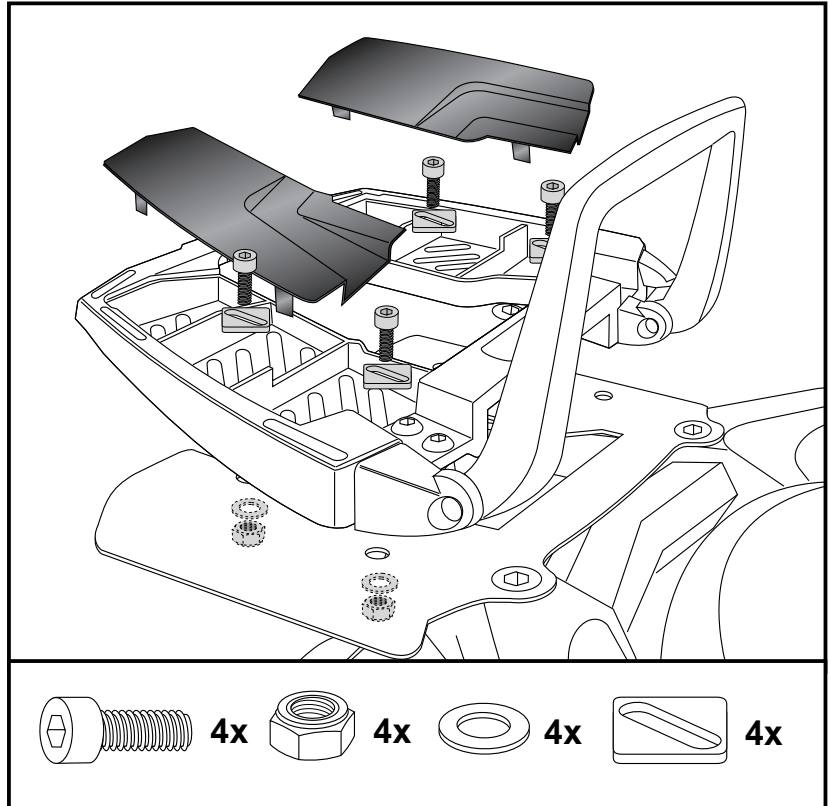
Montage des Easyracks:

es wird mit den Inbusschrauben M6x20, den Viereck-Scheiben 20x20x6,4, den U-Scheiben $\varnothing 6,4$ und den selbstsichernden Muttern M6 auf der Adapterplatte verschraubt. Das Easyrack so ausrichten, dass es mit der Adapterplatte vorne bündig abschließt. Anschließend die Kunststoffabdeckungen montieren.

Fastening of the Easyrack: on the adapter plate.

Use allen screws M6 x 20 and special washer 20 x 20 x $\varnothing 6,4$. Secure with washers $\varnothing 6,4$ and self-lock nuts M6. Choose position, so that the adapter plate is flush with the front of the Easyrack. Mount the plastic cover.

4



GB ACHTUNG
DE CAUTION

**Nach der Montage alle Verschraubungen auf festen Sitz kontrollieren!
Abgebaute Teile wieder montieren.
Bitte beachten Sie unsere beigelegten Serviceinformationen.**

**Control all screw connections after the assembling for tightness!
Reassemble the dismantled parts.
Please notice our enclosed service information.**

Als weiteres Zubehör lieferbar / Also available:

Lock it Seitenträger, schwarz / Lock it Side carrier, black
Alurack / Easyrack
C-Bow Halter für Weichgepäck, schwarz / C-Bow holder for softbags, black
Motorschutzbügel, schwarz / Engine guard, black
Motorschutzplatte / Skid plate
Griffschutz / Handle protection
Lampenschutzgitter / Headlight grilles

Artikelnummern und weiteres Zubehör auf unsere Homepage.
Item numbers and more accessories: see our homepage.



Hepco & Becker GmbH
An der Steinmauer 6
D-66955 Pirmasens
Germany

Tel.: +49 (0)6331 - 1453 - 100
Fax: +49 (0)6331 - 1453 - 120
eMail: vertrieb@hepco-becker.de
www.hepco-becker.de