

Gepäckbrücke  
Alurack

MV Augusta  
Brutale 675/800

Artikel-Nr.:  
650.7522 01 01 schwarz

Seitenkoffer  
Topcases  
Gepäckträger  
Lock it System  
Softbags  
Aluminiumkoffer  
Lederkoffer  
Schutzbügel  
Hauptständer  
Chopper-Parts  
Accessoires



## Montage

Der Bausatz umfaßt die folgenden Teile:

Stück	Bestellnr.	Bezeichnung
1	700006881	bestehend aus:
1	799.901HB	Alu-Rack
1	799.902HB	TC-Bügel für Alu-Rack
1	799.903HB	Abdeckplatte für Rack
1	700008029	Adapterlasche links
1	700008030	Adapterlasche rechts
1	700008046	Rohradapter links
1	700008047	Rohradapter rechts
4	150.767	Inbusschrauben M6x40

Stück	Bestellnr.	Bezeichnung
4	150.765	Inbusschrauben M6x30
4	150.885	Inbusschraube M6 x12
2	150.783	Inbusschrauben M8x20
4	150.763	Inbusschrauben M6x20
2	150.810	U-Scheiben Ø8,4
4	150.164	Viereck-Scheiben 20 x 20 x ø6,4
4	150.799	selbstsichernde Muttern M6
12	150.809	U-Scheiben Ø6,4
4	151.399	Aludistanzen Ø10x Ø7 x 11mm



Anzugsmomente des Motorradherstellers beachten!  
Nach der Montage alle Verschraubungen auf festen Sitz kontrollieren!  
Bitte beachten Sie unsere beigefügten Serviceinformationen.



Hepco & Becker GmbH  
An der Steinmauer 6  
D-66955 Pirmasens  
Tel.: 06331 - 1453 - 100  
Fax: 06331 - 1453 - 120  
eMail: [vertrieb@hepco-becker.de](mailto:vertrieb@hepco-becker.de)  
[www.hepco-becker.de](http://www.hepco-becker.de)

Tip:  
Ziehen sie alle zugänglichen Schrauben  
zuerst nur locker an. Nachdem alles montiert  
ist, werden die Schrauben dann auf das  
entsprechende Anzugsmoment festgezogen.  
Dadurch wird sichergestellt, dass das  
Produkt spannungsfrei angebaut ist.

Gepäckbrücke  
Alurack

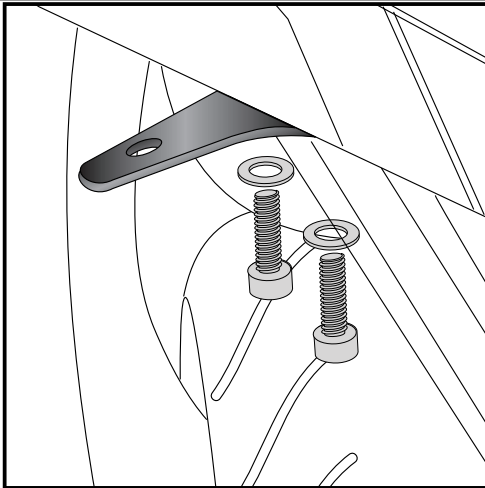
MV Augusta  
Brutale 675/800

Artikel-Nr.:  
650.7522 01 01 schwarz

Seitenkoffer  
Topcases  
Gepäckträger  
Lock it System  
Softbags  
Aluminiumkoffer  
Lederkoffer  
Schutzbügel  
Hauptständer  
Chopper-Parts  
Accessoires



## Montage



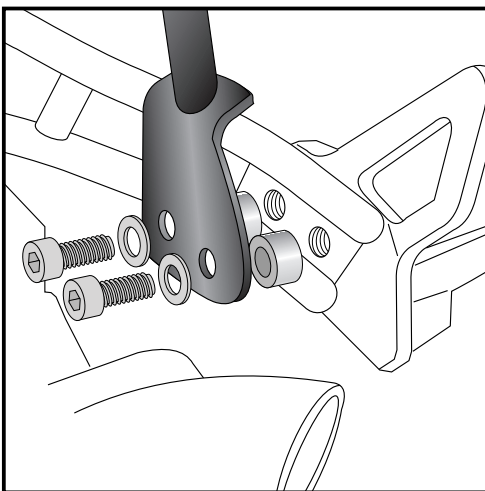
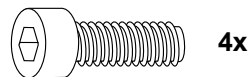
**1**

### Vorbereitung:

Sitzbank abnehmen, kompletten Blinkerhalter lösen und an den Kabeln hängen lassen. Die Original Schrauben entfallen.

### Montage der Adapterlaschen links/ rechts:

Die Adapter werden zwischen Heckteil und Blinkerhalter montiert. Hierzu die Inbusschrauben M6x40 sowie U-Scheiben Ø6,4 verwenden.

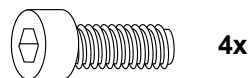


**2**

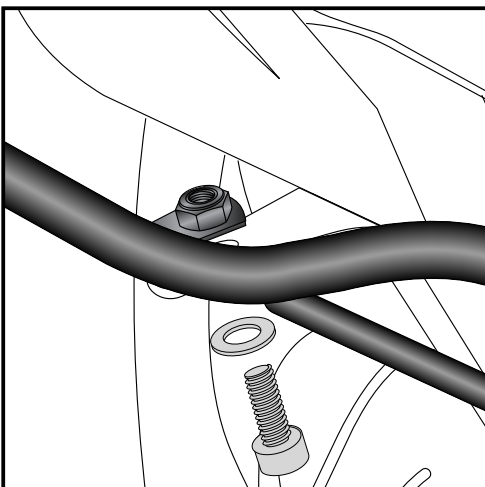
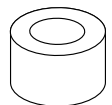
### Montage der Rohradapter vorne links/ rechts:

Die Soziusfußrasten demontieren. Die Original Schrauben entfallen. Die Adapter von hinten zusammen mit den Soziusrasten montieren. Hierzu die Inbusschrauben M6x30 sowie U-Scheiben Ø6,4 verwenden.

Zwischen die Verschraubung die Distanzen ø10xø7x11mm fügen. (Werden zusätzlich C-Bowhalter montiert entfallen die Distanzen.) Schrauben noch nicht ganz festziehen.



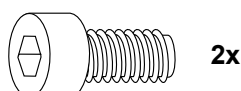
4x



**3**

### Montage der Rohradapter hinten links und rechts:

An den zuvor montierten Adapterlaschen von unten mit der Inbusschrauben M8x20 sowie U-Scheiben Ø8,4.



Gepäckbrücke  
Alurack

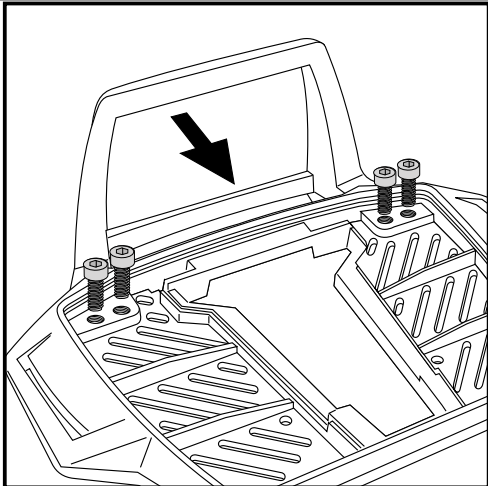
MV Augusta  
Brutale 675/800

Artikel-Nr.:  
650.7522 01 01 schwarz

Seitenkoffer  
Topcases  
Gepäckträger  
Lock it System  
Softbags  
Aluminiumkoffer  
Lederkoffer  
Schutzbügel  
Hauptständer  
Chopper-Parts  
Accessoires



## Montage



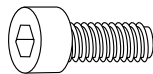
**3**

Vorbereitung des Alu-Racks:

Den beiliegenden TC-Bügel mit den Inbusschrauben 6 x 12 hinten unter dem Alu-Rack verschrauben.

**HINWEIS:**

Der TC-Bügel ist nur bei Anbringung eines Hepco & Becker Topcases erforderlich.



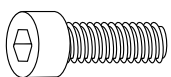
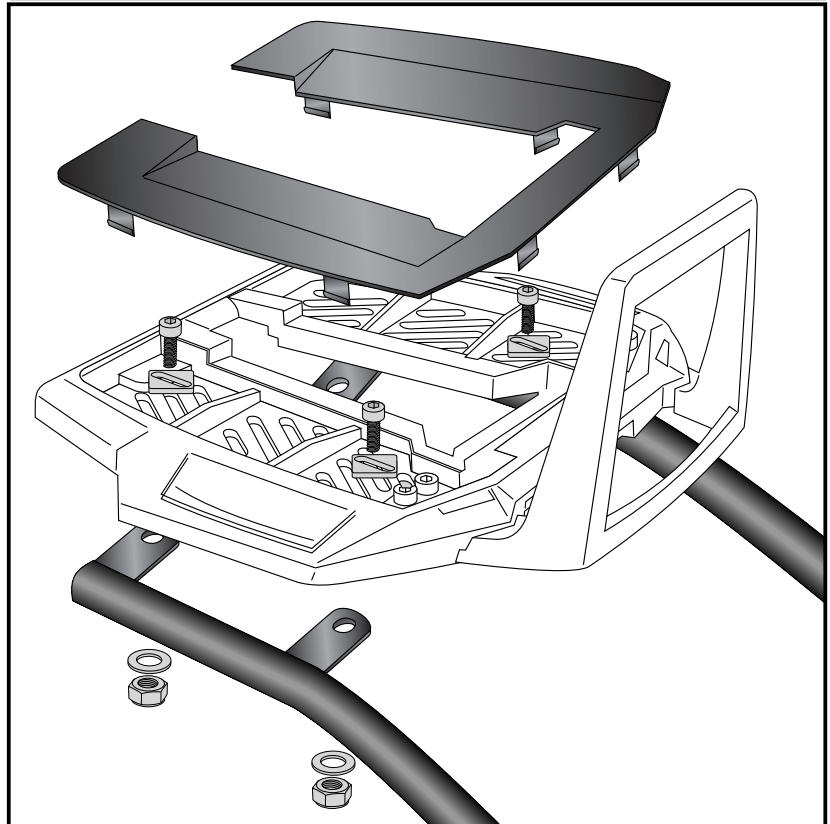
**4x**

Montage des Alu-Rack:

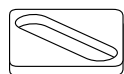
Das Alu-Rack wird mit den Inbusschrauben M6 x 20, Viereck-Scheiben 20 x 20 x ø6,4, U-Scheiben ø6,4 und selbstsichernden Muttern M6 an den deckungsgleich vorhandenen Bohrungen der Rohradapter verschraubt.

Anschließend die Kunststoffabdeckung des Alu-Racks montieren.

**4**



**je 4x**



Rear rack  
Alurack

MV Augusta  
Brutale 675/800

Item - No.:  
650.7522 01 01 black

Side cases  
Top cases  
luggage frames  
Lock it system  
Soffbags  
Aluminium luggage  
Leather luggage  
Protection bars  
Center stands  
Chopper parts  
Accessories



## Assembling instructions

The kit includes the following parts:

Quant	item no.	description	Quant	item no.	description
1	700006881	contains:	4	150.765	allen screw M6x30
1	799.901HB	alu-rack	4	150.885	allen screw M6 x12
1	799.902HB	bow for Alu-rack	2	150.783	allen screw M8x20
1	799.903HB	plastic cover for rack	4	150.763	allen screw M6x20
1	700008029	adapter left	2	150.810	washer Ø8,4
1	700008030	adapter right	4	150.164	special washer 20 x 20 x ø6,4
1	700008046	tube adapter left	4	150.799	self-lock nut M6
1	700008047	tube adapter right	12	150.809	washer Ø6,4
4	150.767	allen screw M6x40	4	151.399	alu spacer Ø10x Ø7 x 11mm



Control all screw connections after the assembling for tightness!  
Please notice our enclosed service information.



**Hepco & Becker GmbH**  
An der Steinmauer 6  
D-66955 Pirmasens  
Tel.: +49 6331 - 1453 - 100  
Fax: +49 6331 - 1453 - 120  
eMail: [vertrieb@hepco-becker.de](mailto:vertrieb@hepco-becker.de)  
[www.hepco-becker.de](http://www.hepco-becker.de)

Tip:

Fit all parts and screw on not too strong.  
After mounting all parts, the screws should be tightened to the torque specified.  
This guarantees, that the kit is mounted without tension.

Rear rack  
Alurack

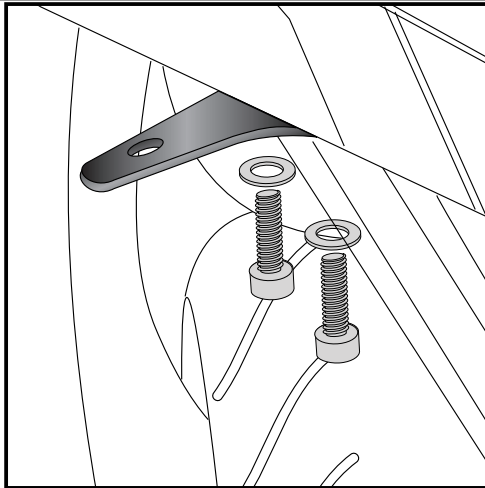
MV Augusta  
Brutale 675/800

Item - No.:  
650.7522 01 01 black

Side cases  
Top cases  
luggage frames  
Lock it system  
Soffbags  
Aluminium luggage  
Leather luggage  
Protection bars  
Center stands  
Chopper parts  
Accessories



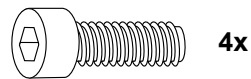
## Assembling instructions



**1**

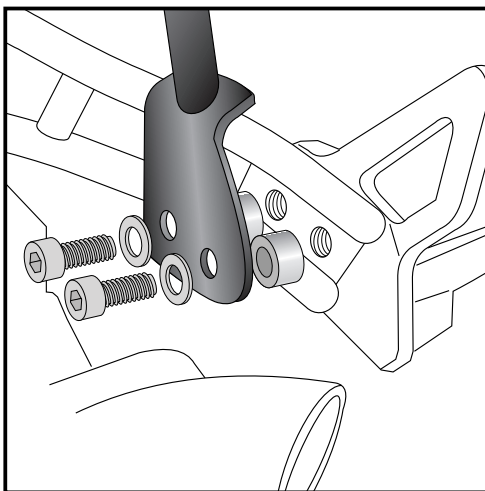
Preparing:  
Dismantle seat and the complete blinker holder/fender.  
It is not necessary to disconnect the cables.  
Original screws are obsolete.

Fastening of the adapter holders left+right:  
between the frame and the blinker holder/fender with allen screws  
M6 x 40mm and washers Ø6,4.



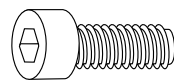
4x

4x



**2**

Fastening of the tube adapters front holder left+right:  
Dismantle the footrest. Original screws are obsolete.  
Mount the C-Bow adapters together with the footrest again  
(from behind). Use allen screws M6 x 30mm with washers Ø6,4.  
Dandwich alu spacers ø10xø7x11mm-  
(if a C-Bow holder is also mounted, spacers are obsolete)

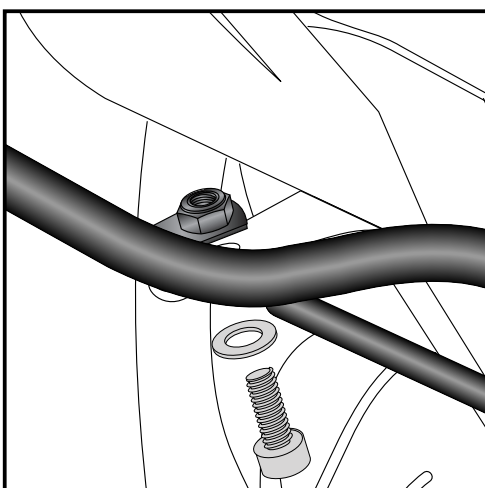
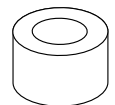


4x

4x

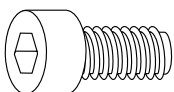


4x



**3**

Fastening of the tube adapters to the adapter holder left+right:  
with allen screws M8 x 20mm and washers Ø8,4.



2x

2x



Luggage ideas.

Rear rack  
Alurack

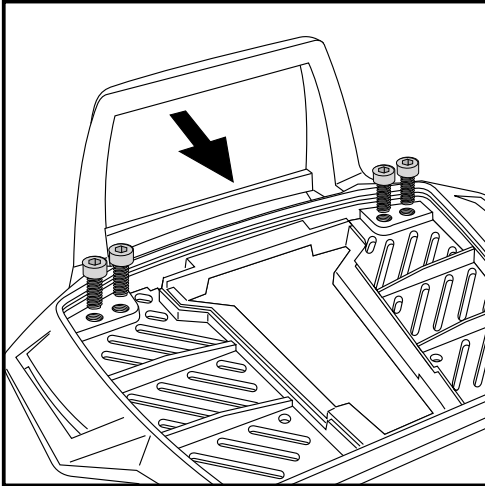
MV Augusta  
Brutale 675/800

Item - No.:  
650.7522 01 01 black

Side cases  
Top cases  
luggage frames  
Lock it system  
Soffbags  
Aluminium luggage  
Leather luggage  
Protection bars  
Center stands  
Chopper parts  
Accessories



### Assembling instructions



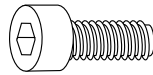
**3**

Fastening of the bow for the rack:

Fix the bow to the rack with allen screws  
M6 x 12.

**NOTICE:**

The bow is only needed in use with a Hepco & Becker topcase.

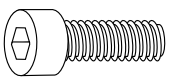
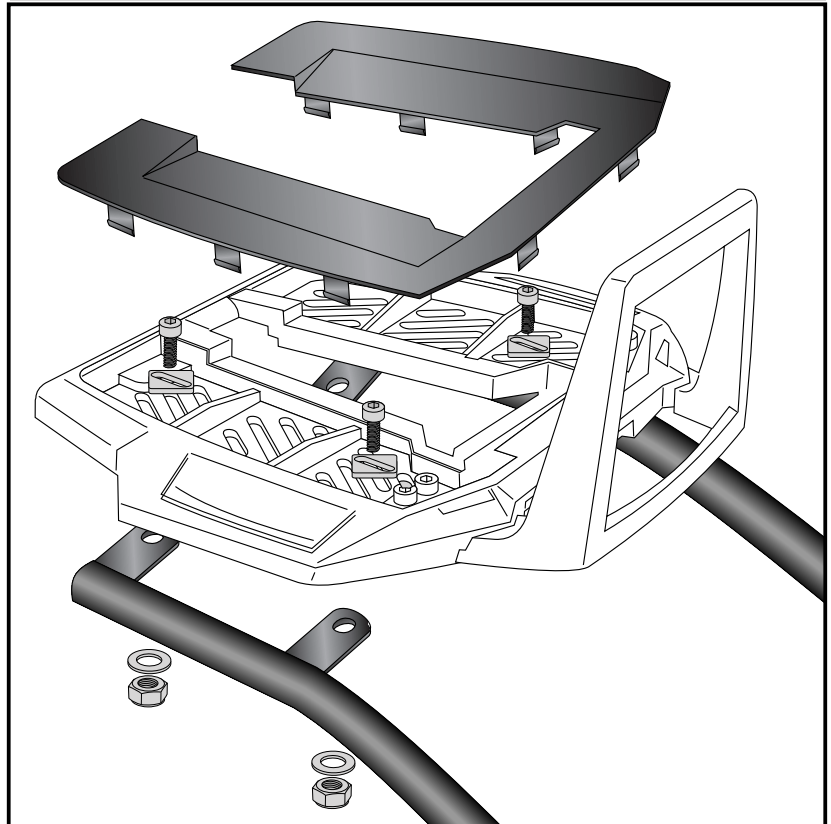


**4x**

Fastening of the alu-rack:  
with allen screws M6 x 20, special washer  
20 x 20 x ø6,4, washers ø6,4 and self-  
lock nuts M6.

Mount the plastic cover.

**4**



**each  
4x**

