

Kofferträger
APRILIA 650 Strada/Trail

Artikel Nr.:
650.791 00 01 schwarz



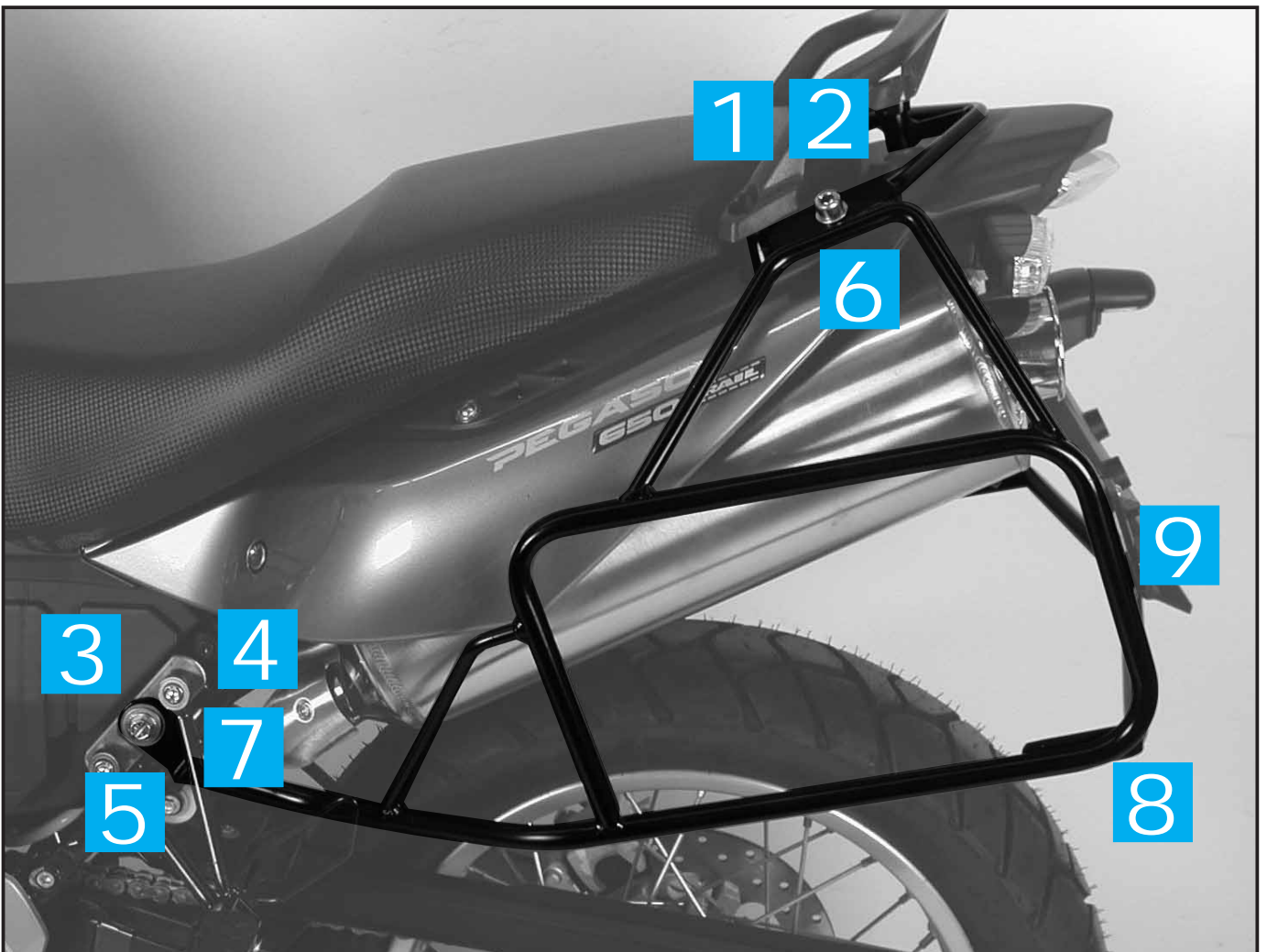
Montageanleitung

Seitenkoffer
Topcases
Gepäckträger
Lock it System
Softbags
Aluminiumkoffer
Lederkoffer
Schutzbügel
Hauptständer
Chopper-Parts
Quad-Parts
Accessoires



Der Bausatz umfaßt die folgenden Teile:

Stück	Bestellnr.	Bezeichnung	Stück	Bestellnr.	Bezeichnung
1	712.003 HB	Kofferträger links	4	150.799	selbstsichernde Muttern M 6
1	712.004 HB	Kofferträger rechts	4	150.911	Linsenkopfschrauben M 6 x 16
1	712.202 HB	Befestigungsbügel lock it	2	150.811	U-Scheiben ø10,4
2	712.203 HB	Adapterlaschen lock it	3	150.810	U-Scheiben ø8,4
1	712.204 HB	Versteifungsbügel	8	150.809	U-Scheiben ø6,4
2	151.070	Lock it Systemschrauben (Linsenkopf)	2	151.086	Distanzen Stahl, schwarz ø20 x ø13 x 5 mm
2	151.071	Sicherungsscheiben	1	151.072	Distanz ø20 x ø11 x 10 mm
2	150.864	Inbusschrauben M 10 x 25	2	150.796	Inbusschrauben M 8 x 90
4	150.784	Inbusschrauben M 8 x 30	1	150.794	Inbusschraube M 8 x 80
2	150.790	Inbusschrauben M 8 x 60			
1	150.792	Inbusschrauben M 8 x 70			
4	150.828	Sechskantschrauben M 6 x 18			



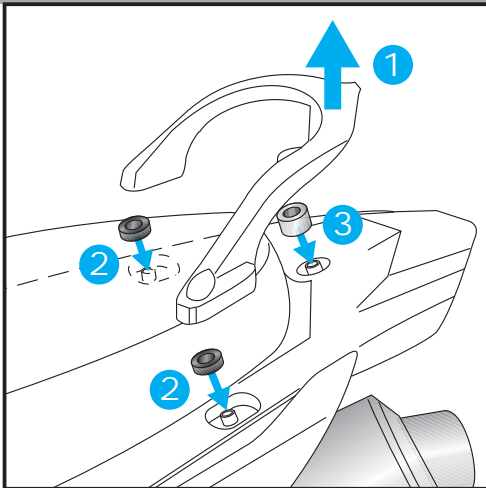
Kofferträger
APRILIA 650 Strada/Trail

Artikel Nr.:
650.791 00 01 schwarz



Montage

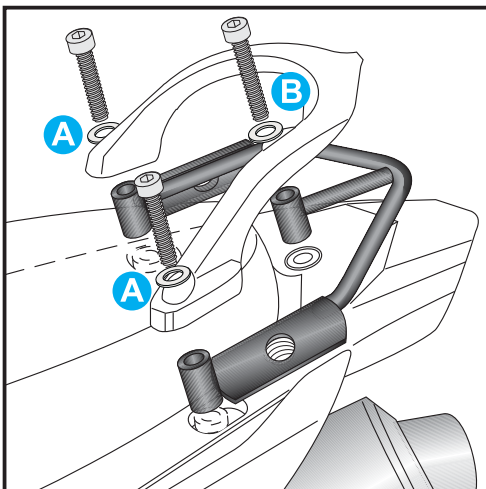
Seitenkoffer
Topcases
Gepäckträger
Lock it System
Softbags
Aluminiumkoffer
Lederkoffer
Schutzbügel
Hauptständer
Chopper-Parts
Quad-Parts
Accessoires



1

Montage des Befestigungsbügels lock it:

- 1 Den Original-Haltebügel demontieren. Die Originalschrauben entfallen. Über den Verschraubungspunkten Distanzen einsetzen:
- 2 vorne $\varnothing 20 \times \varnothing 13 \times 5$ mm schwarz
- 3 hinten $\varnothing 20 \times \varnothing 11 \times 10$ mm

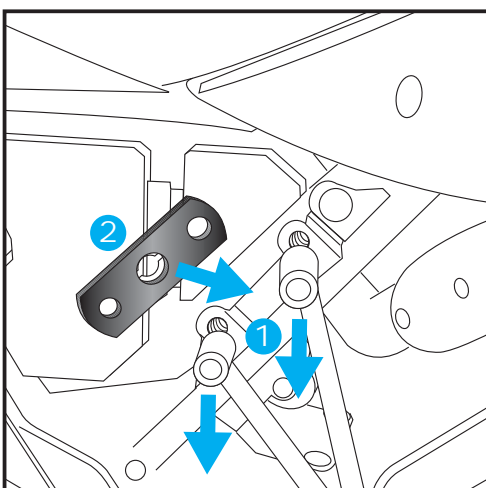
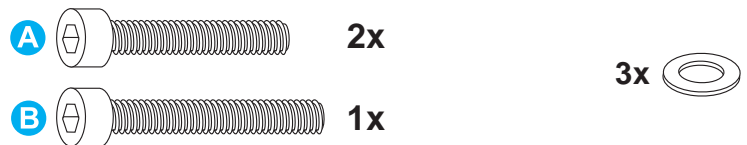


2

Den Befestigungsbügel lock it platzieren, darüber den Original-Haltebügel.

- Verschraubung
- A vorne mit Inbusschrauben M 8x60 und U-Scheiben $\varnothing 8,4$
 - B hinten Inbusschrauben M 8x70 und U-Scheiben $\varnothing 8,4$

Wird an Stelle des Original-Haltebügels die Hepco & Becker Gepäckbrücke montiert, so müssen längere Inbusschrauben verwendet werden, vorne M 8 x 90, hinten M 8 x 80.



3

Montage der Adapterlaschen lock it:

- 1 Fußrastenhalter abschrauben. Die Originalschrauben entfallen.
- 2 Die Adapterlaschen werden zwischen Soziusfußrastenausleger und Rahmen montiert.

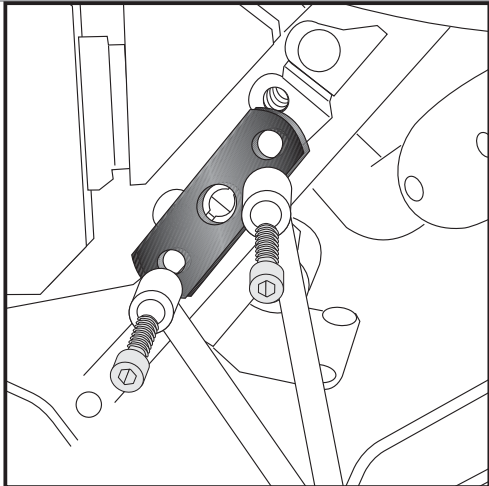
Kofferträger
APRILIA 650 Strada/Trail

Artikel Nr.:
650.791 00 01 schwarz



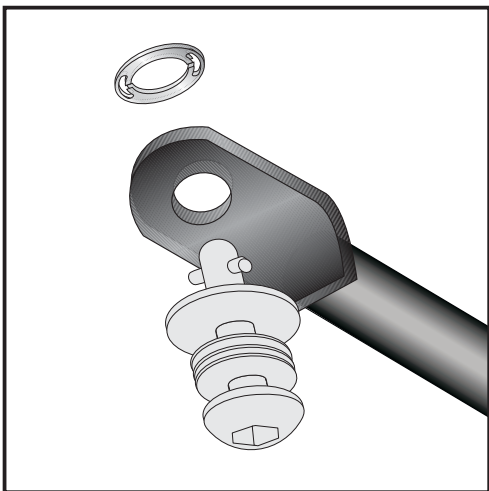
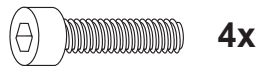
Montage

Seitenkoffer
Topcases
Gepäckträger
Lock it System
Softbags
Aluminiumkoffer
Lederkoffer
Schutzbügel
Hauptständer
Chopper-Parts
Quad-Parts
Accessoires



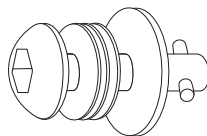
4

Montage der Adapterlaschen lock it:
Hierzu die Inbusschrauben M 8 x 30 verwenden.

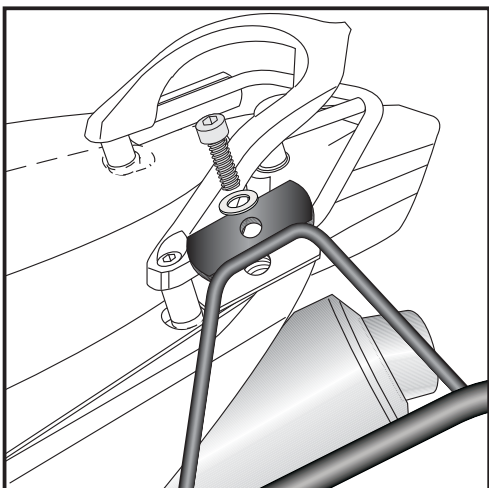


5

Montage der Lock it System-Schrauben:
An den Kofferträgern links / rechts werden die Lock it System-Schrauben an den Befestigungslaschen mittels der Sicherungsscheibe montiert. Die Scheiben und Lock it System-Schrauben verbleiben bei Demontage an den Befestigungspunkten der Kofferträger.

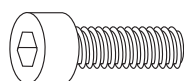


2x



6

Montage der Kofferträger hinten oben:
Verschraubung mit Inbusschrauben M 10 x 25
und U-Scheiben $\varnothing 10,5$



je 2x



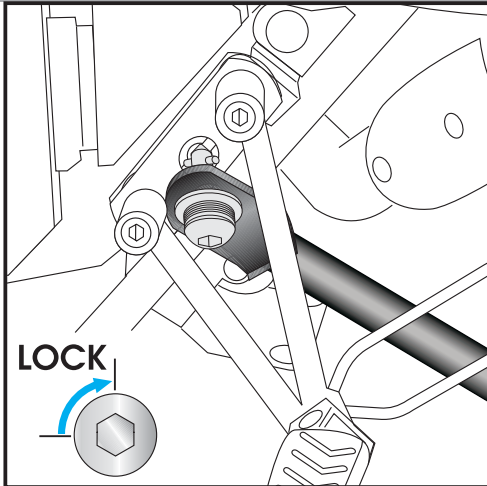
Kofferträger
APRILIA 650 Strada/Trail

Artikel Nr.:
650.791 00 01 schwarz



Montage

Seitenkoffer
Topcases
Gepäckträger
Lock it System
Softbags
Aluminiumkoffer
Lederkoffer
Schutzbügel
Hauptständer
Chopper-Parts
Quad-Parts
Accessoires

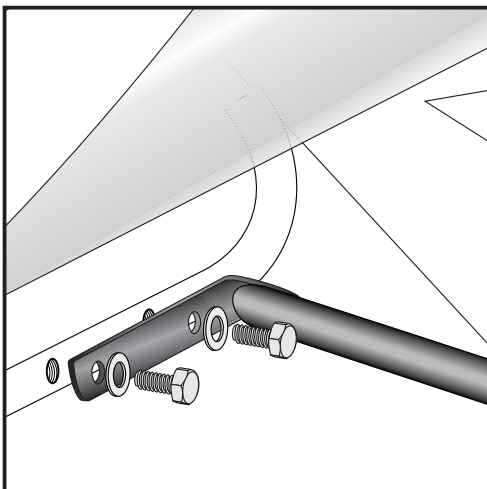


7

Montage der Kofferträger vorne:
Die so vorbereiteten Kofferträger werden an den Adapterwinkeln mittels der Lock it System-Schrauben befestigt.

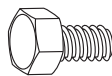
ACHTUNG:

Lock it System-Schrauben nicht überdrehen !
Langsam drehen (Viertelumdrehung) bis die Schraube fühlbar einrastet und am Anschlag anliegt.



8

Befestigung des Versteifungsbügels:
Dieser verläuft innerhalb des Kotflügels.
Die Verschraubung erfolgt an der Innenseite der Kofferträger in dort vorhandenen Gewindebohrungen mit den Sechskantschrauben M 6 x 18 nebst U-Scheiben $\varnothing 6,4$.



je 4x

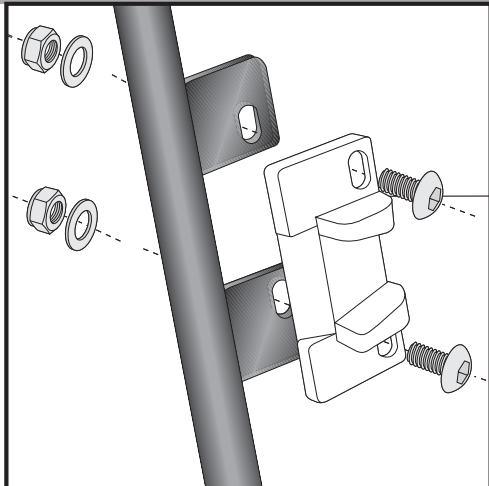


Kofferträger
APRILIA 650 Strada/Trail

Artikel Nr.:
650.791 00 01 schwarz



Seitenkoffer
Topcases
Gepäckträger
Lock it System
Softbags
Aluminiumkoffer
Lederkoffer
Schutzbügel
Hauptständer
Chopper-Parts
Quad-Parts
Accessoires

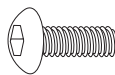


9 Hinweise zur Koffermontage

Montage des Metalladapters zum Einhängen des Kofferhalteschlosses

HINWEIS :
die Metalladapter liegen den Koffern bei, nicht diesem Kofferträgerset.

Die notwendigen Schrauben zur Montage der Metalladapter am Kofferträger sind beigelegt (Linsenkopfschrauben M6 x 16, U-Scheiben $\varnothing 6,4$, selbstsichernde Muttern M6).



je 4x



Nach der Montage alle Verschraubungen auf festen Sitz kontrollieren!
Bitte beachten Sie unsere beigelegten Serviceinformationen.

Als weiteres Zubehör lieferbar:

650.791 01 01	Gepäckbrücke	schwarz
502.791 00 01	Motorschutzbügel	schwarz
505.792 00 01	Hauptständer	schwarz



Hepco & Becker GmbH
An der Steinmauer 6
D-66955 Pirmasens

Tel.: +49 (0)6331 - 1453 - 100
Fax: +49 (0)6331 - 1453 - 120
eMail: vertrieb@hepco-becker.de
www.hepco-becker.de

Side carrier
APRILIA 650 Strada/Trail

Item - No.:
650.791 00 01 black



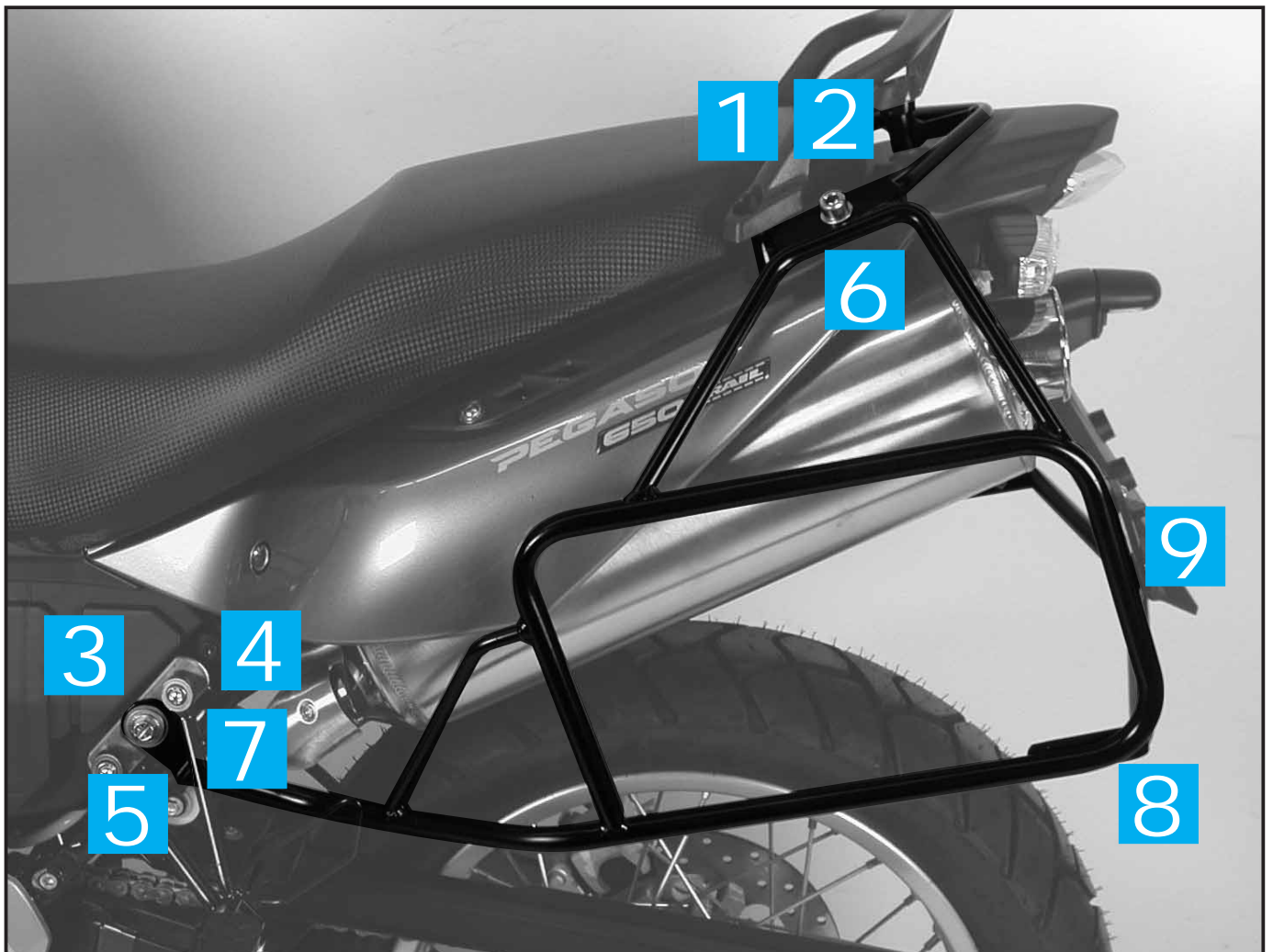
Assembling instructions

- Side cases
- Top cases
- luggage frames
- Lock it system
- Softbags
- Aluminium luggage
- Leather luggage
- Protection bars
- Center stands
- Chopper parts
- Quad parts
- Accessories



The kit includes the following parts:

Quant	item no.	description	Quant	item no.	description
1	712.003 HB	carrier left	4	150.799	self-lock nut M 6
1	712.004 HB	carrier right	4	150.911	fillister headscrew M 6 x 16
1	712.202 HB	mounting bracket lock it	2	150.811	washer ø10,4
2	712.203 HB	mounting strut	3	150.810	washer ø8,4
1	712.204 HB	bracing bow	8	150.809	washer ø6,4
2	151.070	Lock it screws	2	151.086	spacer steel, black ø20 x ø13 x 5 mm
2	151.071	lock washer	1	151.072	spacer ø20 x ø11 x 10 mm
2	150.864	allen screw M 10 x 25	2	150.796	allen screw M 8 x 90
4	150.784	allen screw M 8 x 30	1	150.794	allen screw M 8 x 80
2	150.790	allen screw M 8 x 60			
1	150.792	allen screw M 8 x 70			
4	150.828	hexagon bolt M 6 x 18			



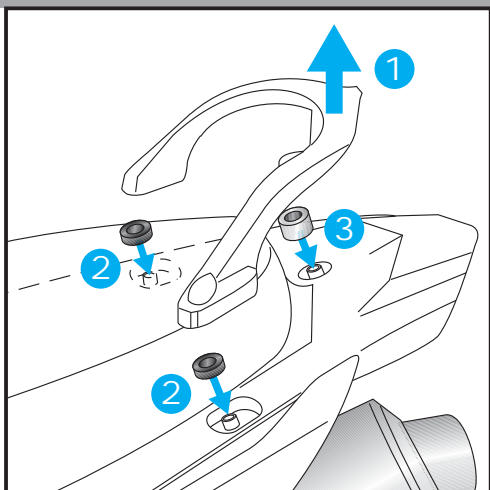
Side carrier
APRILIA 650 Strada/Trail

Item - No.:
650.791 00 01 black



Assembling instructions

- Side cases
- Top cases
- luggage frames
- Lock it system
- Softbags
- Aluminium luggage
- Leather luggage
- Protection bars
- Center stands
- Chopper parts
- Quad parts
- Accessories

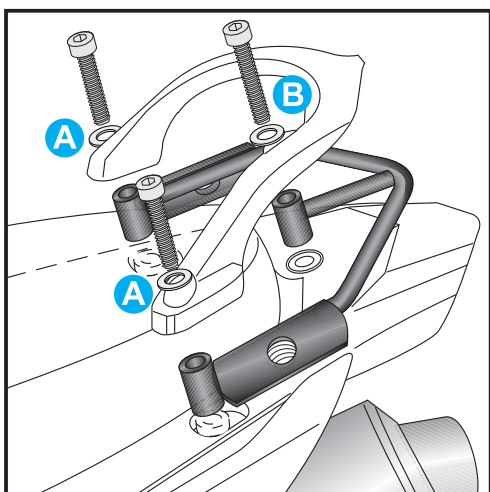


1 Fastening of mounting bracket lock it:

1 Unmount handrail.

Sandwich spacers

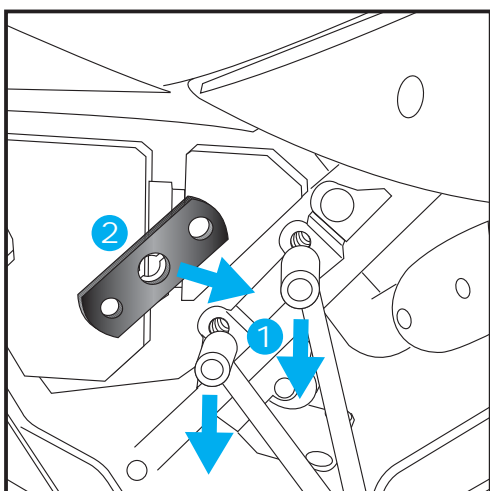
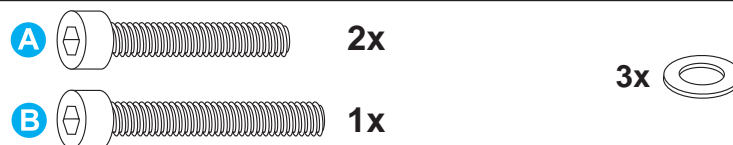
- 2** Front: steel spacer $\varnothing 20 \times \varnothing 13 \times 5$ mm black
- 3** Back: spacer $\varnothing 20 \times \varnothing 11 \times 10$ mm



2 Place mounting bracket lock it together with handrail as shown.

- A** Front: use allen screw M 8x60 und washer $\varnothing 8,4$
- B** Back: use allen screw M 8x70 und washer $\varnothing 8,4$

Notice: if the original Hepco & Becker rear rack is mounted instead of the handrails, you have to use longer allen screws: front M 8 x 90, back M 8 x 80.



3 Fastening of mounting strut lock it:

- 1** Unmount footrest bracket.
- 2** The mounting struts will be fixed between the footrest bracket and the frame.

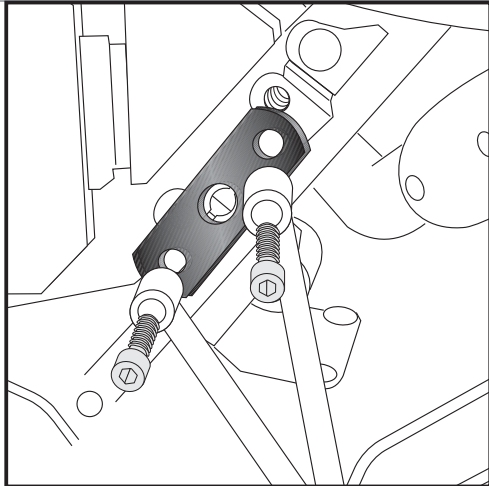
Side carrier
APRILIA 650 Strada/Trail

Item - No.:
650.791 00 01 black



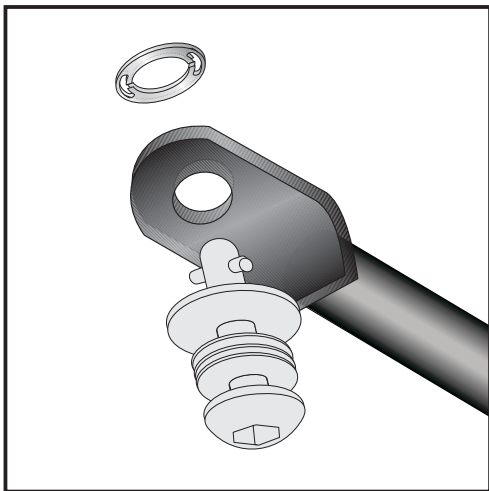
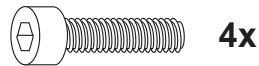
Assembling instructions

- Side cases
- Top cases
- luggage frames
- Lock it system
- Softbags
- Aluminium luggage
- Leather luggage
- Protection bars
- Center stands
- Chopper parts
- Quad parts
- Accessories



4

Fastening of mounting strut lock it:
Use allen screw M 8 x 30.

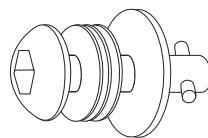


5

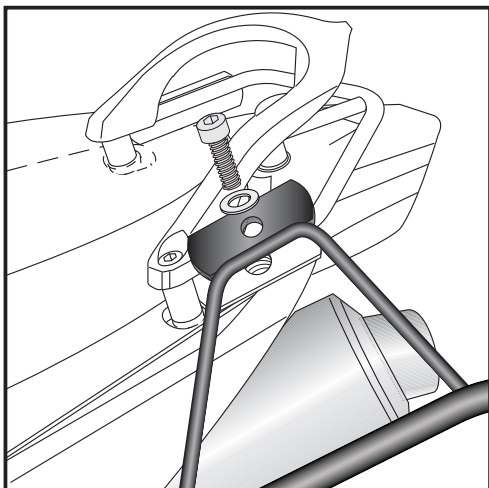
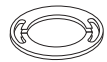
Fastening of Lock it screws:

The Lock it screws will be fixed at the carriers left and right with lock washers.

You have to do it only once - the screws and lock washers remain at the carriers.

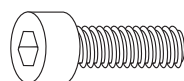


2x



6

Fastening of the carrier above left/right :
Use allen screw M 10 x 25
and washer \varnothing 10,5



je 2x



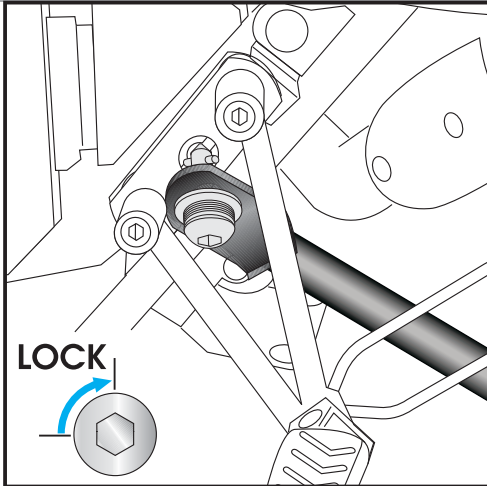
Side carrier
APRILIA 650 Strada/Trail

Item - No.:
650.791 00 01 black



Assembling instructions

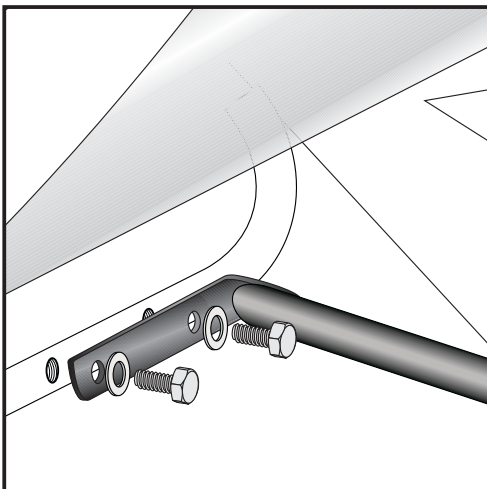
- Side cases
- Top cases
- Luggage frames
- Lock it system
- Softbags
- Aluminium luggage
- Leather luggage
- Protection bars
- Center stands
- Chopper parts
- Quad parts
- Accessories



7

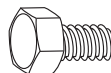
Fastening of carrier front:
The carriers will now be fixed to the adapter with Lock it -screws

Attention !
Don't overturn the Lock it screw !
Rotate slowly one quarter of a turn until screw engages.

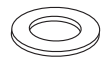


8

Fastening of the bracing bow:
Inside the fender with hexagon bolt M 6 x 18 and washer $\varnothing 6,4$.
Use the threads at the inner side of the side carriers.



each 4x



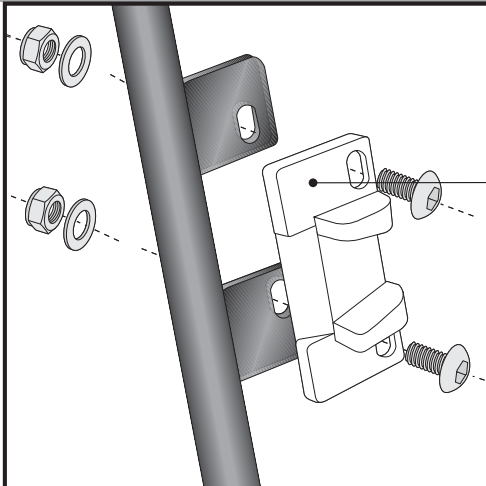
Side carrier
APRILIA 650 Strada/Trail

Item - No.:
650.791 00 01 black



Assembling instructions

Side cases
Top cases
luggage frames
Lock it system
Softbags
Aluminium luggage
Leather luggage
Protection bars
Center stands
Chopper parts
Quad parts
Accessories



9 Hint: assembling side cases

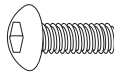
Fastening of adapter to hook in the fixing lock

Hint :

The adapters are enclosed with the side cases.
They are not included in the side carrier set.

The necessary screws for mounting the metal adapter on the carrier are part of this set.

(Filister headscrew M6 x 16, washer ø6,4 and self lock nut M6).



each 4x



Control all screw connections after the assembling for tightness!
Please notice our enclosed service information.

Also available:

650.791 01 01	Rear rack black
502.791 00 01	Engine guard black
505.792 00 01	Centre stand black



Hepco & Becker GmbH
An der Steinmauer 6
D-66955 Pirmasens

Tel.: +49 (0)6331 - 1453 - 100
Fax: +49 (0)6331 - 1453 - 120
eMail: vertrieb@hepco-becker.de
www.hepco-becker.de