

Kofferträger  
**HONDA Shadow 750**  
 Modell 2008

Art.-Nr.: 650.955 00 02 (chrom)

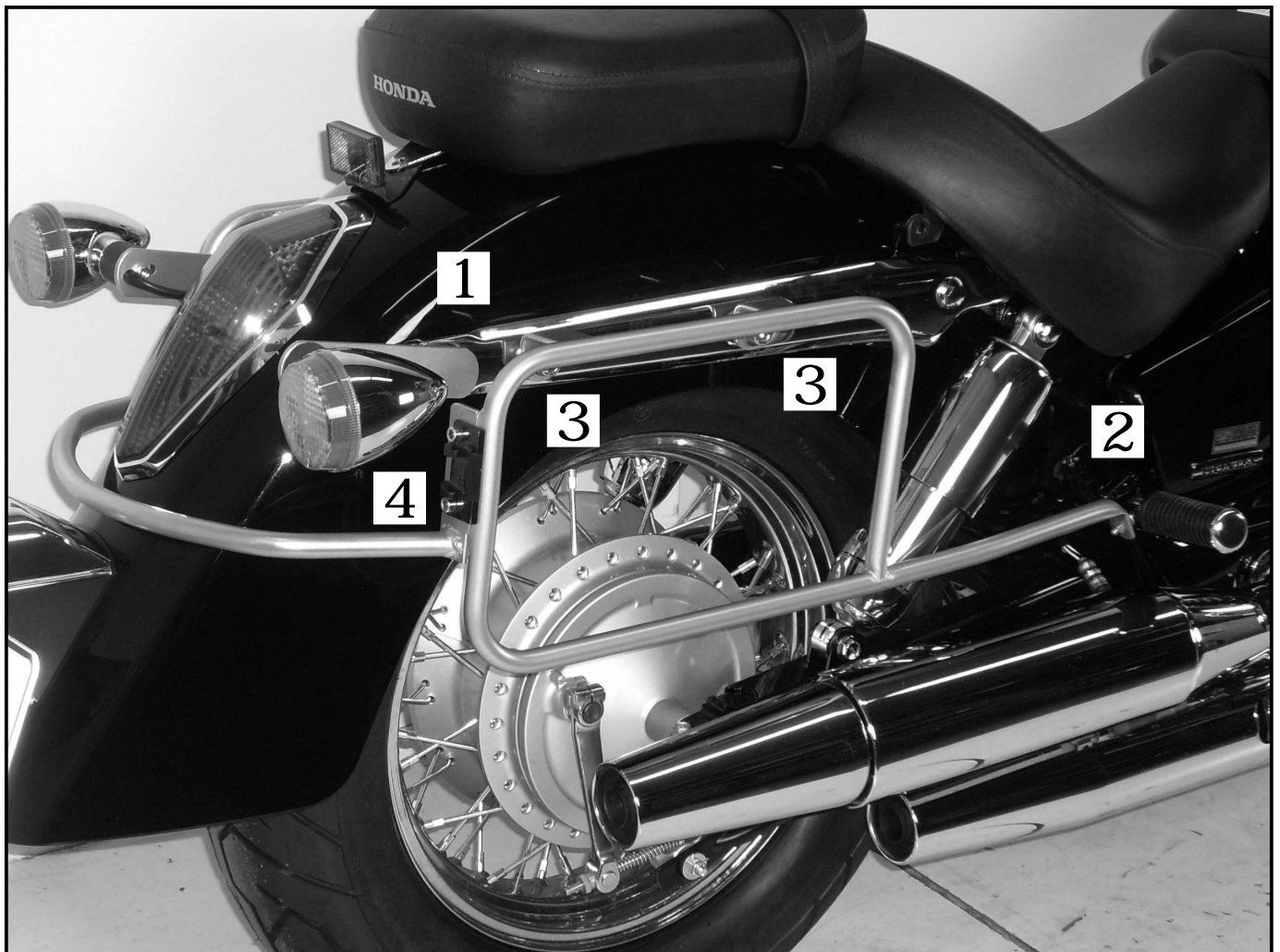
Seitenkoffer  
 Topcases  
 Gepäckträger  
 Lock it System  
 Softbags  
 Aluminiumkoffer  
 Lederkoffer  
 Schutzbügel  
 Hauptständer  
 Chopper-Parts  
 Quad-Parts  
 Accessoires



## Montage

Der Bausatz umfasst die folgenden Teile:

Stück	Bestellnr.	Bezeichnung	Stück	Bestellnr.	Bezeichnung
1	701.083HB	Kofferträger, links	2	150.859	Sechskantmuttern M6
1	701.084HB	Kofferträger, rechts	6	150.799	selbstsichernde Muttern M6
1	701.284HB	Versteifungsbügel	4	150.763	Inbusschrauben M6 x 20
1	701.282HB	Blinkerverlängerungsglasche lang links	12	150.809	U-Scheiben ø6,4 mm
1	701.283HB	Blinkerverlängerungsglasche lang rechts	4	300.304	Blinkerverlängerungskabel 15 cm lang
2	150.829	Inbusschrauben M10x45x1,25	8	300.303	Quetschverbinder
2	150.708	Inbusschrauben M10x55x1,25			
4	150.811	U-Scheiben ø10,5 mm			
4	150.710	Aludistanzen ø18xø11x12 mm			
2	150.768	Inbusschrauben M6 x 45			
2	150.709	Inbusschrauben M6 x 10			





## Montage

### Vorbereitende Arbeiten:

- Sitzbank (Fahrer und Soziusbank zusammenhängend) demontieren.
- Blinkerkabel trennen und die Chromleisten mit Blinkern demontieren.

### ACHTUNG:

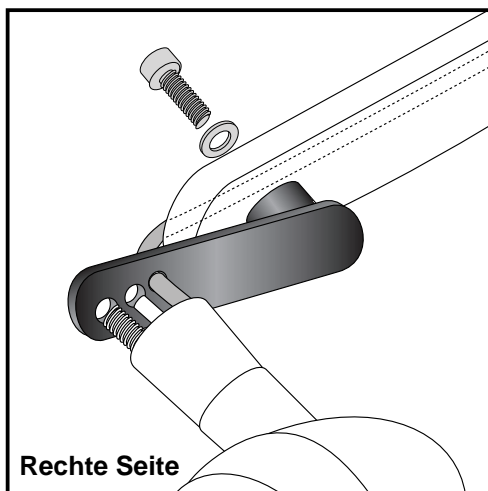
Nicht beide Chromleisten auf einmal abnehmen, damit das Heck nicht absinkt.  
 Erst die eine Seite fertigstellen, dann die andere !

- Kabelklammern auf der Chromleisteninnenseite etwas aufbiegen und Blinkerkabel komplett herausziehen.

### Montagetipp:

Schrauben sie alle Teile an und lassen sie die zugänglichen Schrauben etwas locker. Nachdem alles montiert ist, werden alle Schrauben auf das entsprechende Anzugsmoment angezogen.

Dadurch wird sichergestellt, dass das Produkt spannungsfrei angebaut ist und eine lange Lebensdauer hat !



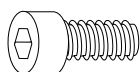
**1**

### Montage der Blinkerverlängerungslaschen links und rechts:

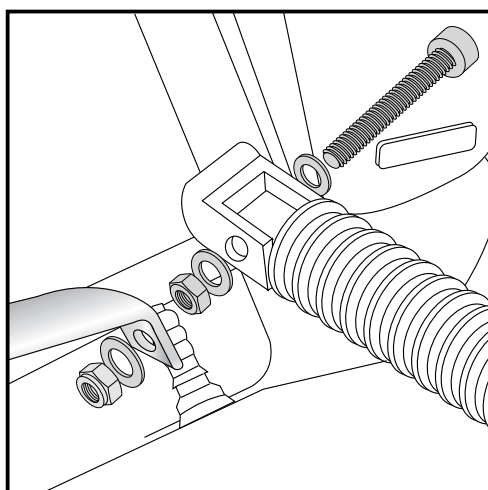
Die Blinkerverlängerungslaschen werden an den Originalbefestigungsbohrungen der Blinker mit den Inbusschrauben M 6 x 10 und U-Scheiben (von innen) verschraubt.

Chromleisten wieder anbauen. Schließen Sie die Blinker an indem Sie die Stecker und Steckerbuchsen abschneiden ca. 1cm des Kabels abisolieren und durch die mitgelieferten Kabelverlängerungen und Quetschverbinder entsprechend der Kabelfarben miteinander verbinden.

Anschließend diese Schritte auf der linken Seite wiederholen.



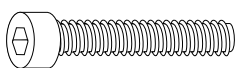
je 2x



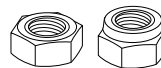
**2**

### Montage des Kofferträgers unten rechts und links:

Die Soziusfußrastenbolzen gegen die Inbusschrauben M 6 x 45, U-Scheiben  $\varnothing 6,4$  tauschen und die Sechskantmuttern M 6 sowie anziehen, daß sich die Fußrasten noch klappen lassen. Auf das überstehende Gewinde wird die Lasche des Kofferträgers gesetzt und mit U-Scheibe  $\varnothing 6,4$  und selbstsichernder Mutter M6 verschraubt.



je 2x



6x



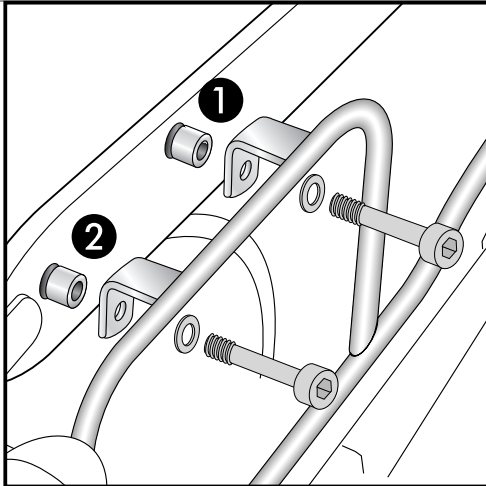
Kofferträger  
**HONDA Shadow 750**  
 Modell 2008

Art.-Nr.: 650.955 00 02 (chrom)

Seitenkoffer  
 Topcases  
 Gepäckträger  
 Lock it System  
 Softbags  
 Aluminiumkoffer  
 Lederkoffer  
 Schutzbügel  
 Hauptständer  
 Chopper-Parts  
 Quad-Parts  
 Accessoires



## Montage



**3**

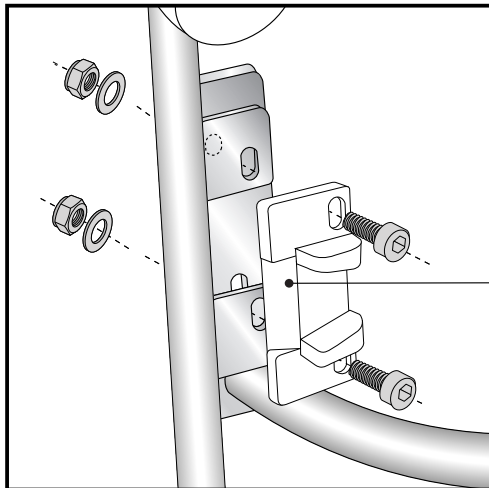
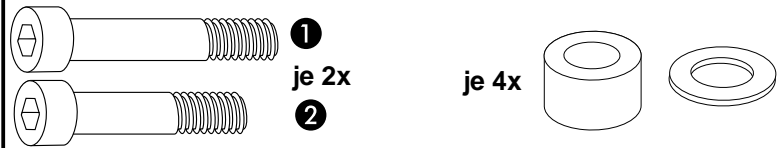
Montage des Kofferträgers oben rechts und links:

Vorne oben: **1**

Außen über der seitlichen Chromleiste unter Zwischenfügen einer Aludistanz  $\varnothing 18 \times \varnothing 11 \times 12$  mm. Zur Befestigung die Inbusschraube M 10 x 55 x 1,25 und U-Scheibe  $\varnothing 10,5$  verwenden.

Hinten oben: **2**

Außen über der seitlichen Chromleiste unter Zwischenfügen einer Aludistanz  $\varnothing 18 \times \varnothing 11 \times 12$  mm. Zur Befestigung die Inbusschraube M 10 x 45 x 1,25 und U-Scheibe  $\varnothing 10,5$  verwenden.



**4**

Montage des Versteifungsbügels links und rechts und der Metalladapter zum Einhängen des Kofferhalteschlösses

Versteifungsbügel und Metalladapter werden an den kleinen seitlichen Laschen der Kofferträger mit den Inbusschrauben M6 x 20, U-Scheiben  $\varnothing 6,4$  und selbstsichernden Muttern M6 befestigt.

HINWEIS :

die Metalladapter liegen den Koffern bei, nicht diesem Kofferträgerset.



**Anzugsmomente des Motorradherstellers beachten!**

**Nach der Montage alle Verschraubungen auf festen Sitz kontrollieren!**

**Bitte beachten Sie unsere beigefügten Serviceinformationen.**

Weiteres lieferbares Zubehör:

Packtaschenhalter	Art.-Nr. 625.955
Gepäckbrücke chrom	Art.-Nr. 650.955 01 02
Sissybar mit Gepäckbrücke	Art.-Nr. 611.955
Solorack mit Rückenlehne	Art.-Nr. 611.120
Fender Guard	Art.-Nr. 410.955

Twinlights	Art.-Nr. 400.955
Motorschutzbügel	Art.-Nr. 501.955
Sissybar ohne Gepäckbrücke	Art.-Nr. 600.955
Solorack ohne Rückenlehne	Art.-Nr. 600.120



**Hepco & Becker GmbH**  
 An der Steinmauer 6

D-66955 Pirmasens

Tel.: 06331 - 1453 - 100

Fax: 06331 - 1453 - 120

eMail: [vertrieb@hepco-becker.de](mailto:vertrieb@hepco-becker.de)

[www.hepco-becker.de](http://www.hepco-becker.de)

Side carrier  
**HONDA Shadow 750**  
 Model  
 2008  
 Item - No.:  
 650.955 00 02 (chrome)

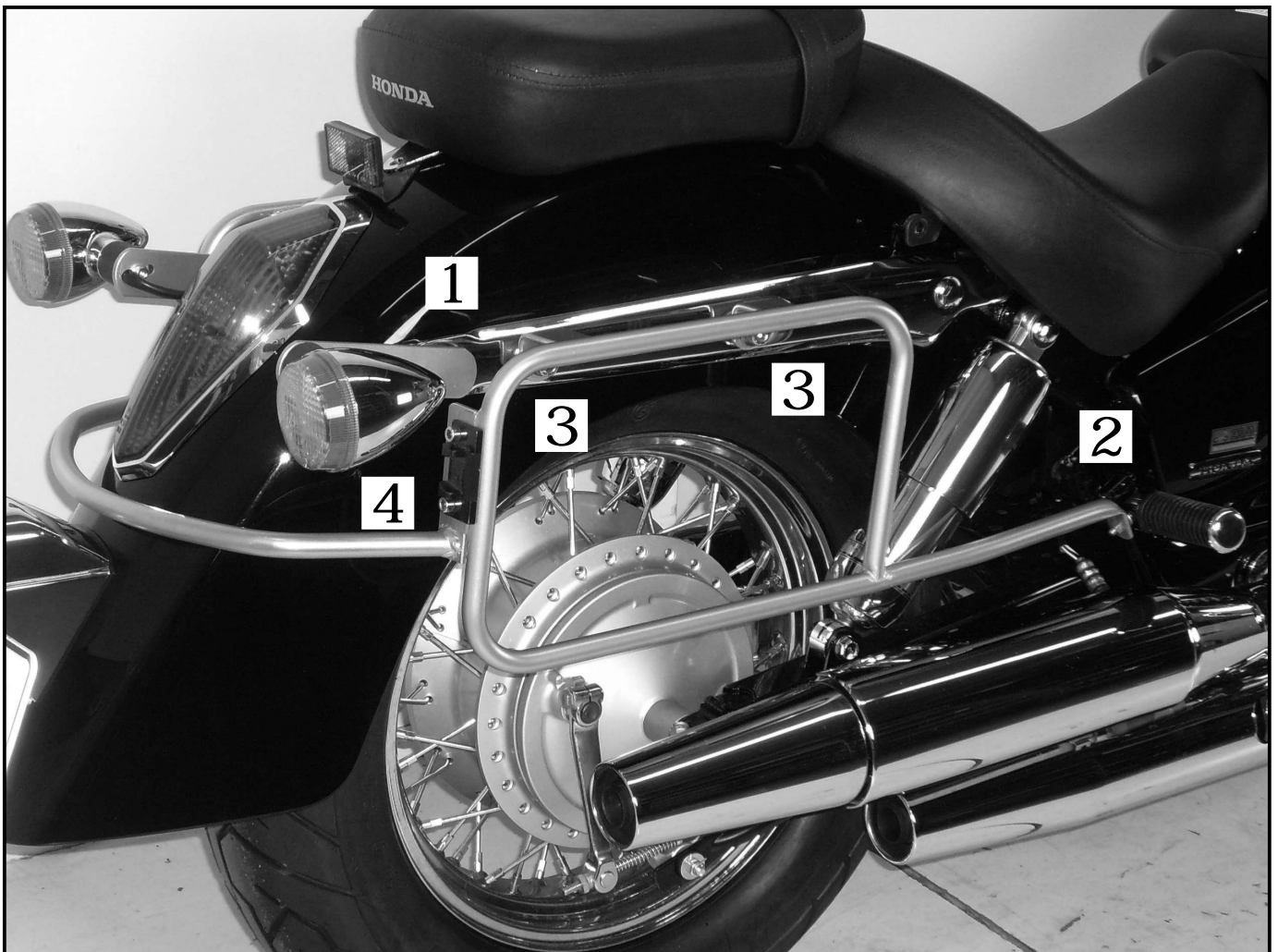
Side cases  
 Top cases  
 luggage frames  
 Lock it system  
 Softbags  
 Aluminium luggage  
 Leather luggage  
 Protection bars  
 Center stands  
 Chopper parts  
 Quad parts  
 Accessories



## Assembling instructions

The kit includes the following parts:

Quant	item no.	description	Quant	item no.	description
1	701.083HB	carrier left	2	150.859	nut M6
1	701.084HB	carrier right	6	150.799	self-nock nut M6
1	701.284HB	bracing bow	4	150.763	allen screw M6 x 20
1	701.282HB	blinker mounting long left	10	150.809	washer ø6,4 mm
1	701.283HB	blinker mounting long right	4	300.304	cable 15 cm lang
2	150.829	allen screw M10x45x1,25	8	300.303	connector
2	150.708	allen screw M10x55x1,25			
4	150.811	washer ø10,5 mm			
4	150.710	spacer ø18xø11x12 mm			
2	150.768	allen screw M6 x 45			
2	150.709	allen screw M6 x 10			



Side carrier  
**HONDA Shadow 750**  
 Model  
 2008  
 Item - No.:  
 650.955 00 02 (chrome)

Side cases  
 Top cases  
 luggage frames  
 Lock it system  
 Softbags  
 Aluminium luggage  
 Leather luggage  
 Protection bars  
 Center stands  
 Chopper parts  
 Quad parts  
 Accessories



**Assembling instructions**

Preparing:

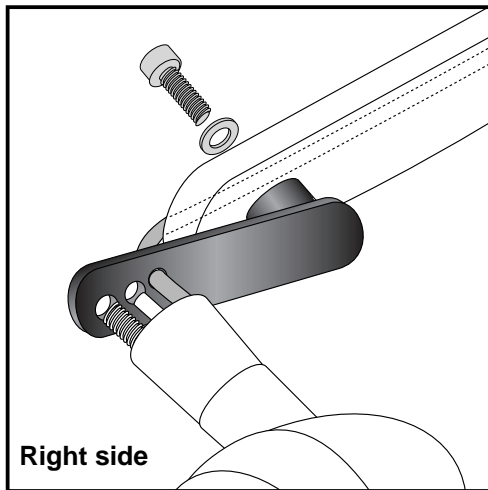
- Dismantle seat.
- disconnect blinker cable and dismantle the chromed covers with blinkers.

NOTICE:

Do not dismantle both chrome covers at the same time ! First right side, then left side.

Tip:

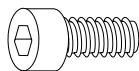
Fit all parts and screw on not too strong. After mounting all parts, the screws should be tightened to the torque specified. This guarantees, that the kit is mounted without tension.



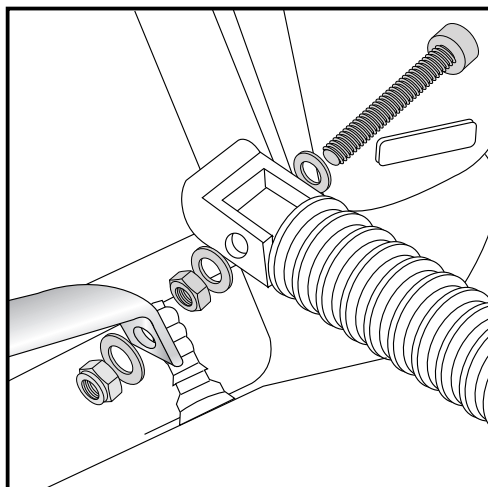
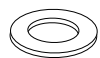
**1**

**Fastening of the blinker mounting left +right:**  
 at the original fixing points of the blinker. Use allen screw M 6 x 10 and washer.  
 Fix chrome covers. Mount blinkers - use cable and connectors to lengthen the original blinker cable.

Do the same steps at the left side.

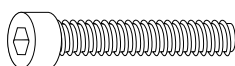


each 2x

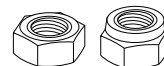


**2**

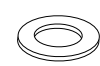
**Fastening of the side carrier left+right bottom:**  
 Change bolt of the footrest with allen screw M 6 x 45, washers ø6,4 and nut M 6. Tighten the nut only as far as the footrest remains movable.  
 Mount side carrier and fix it with washer ø6,4 and self-lock nut M6.



each 2x



6x

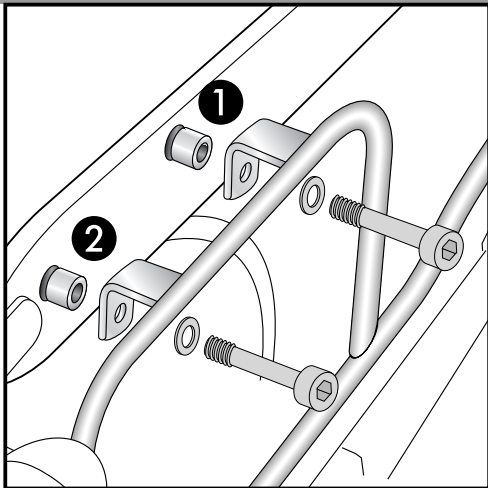


Side carrier  
**HONDA Shadow 750**  
 Model  
 2008  
 Item - No.:  
 650.955 00 02 (chrome)

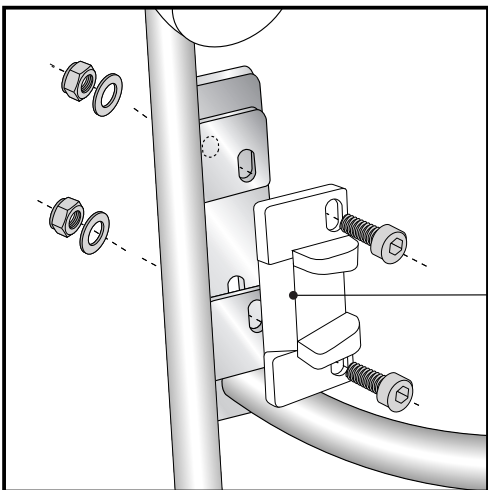
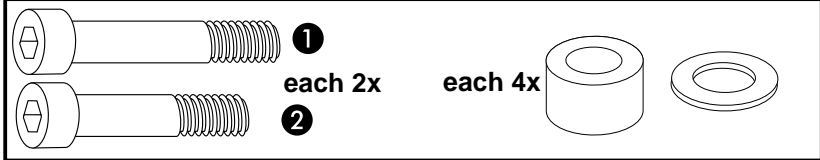


Side cases  
 Top cases  
 luggage frames  
 Lock it system  
 Softbags  
 Aluminium luggage  
 Leather luggage  
 Protection bars  
 Center stands  
 Chopper parts  
 Quad parts  
 Accessories

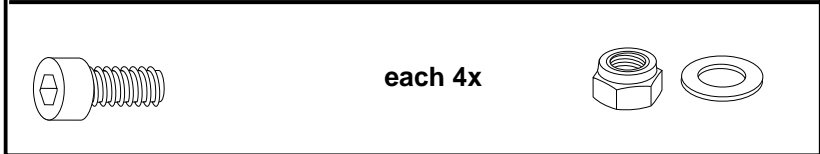
**Assembling instructions**



**3** Fastening of the side carrier left+right top:  
 Front: **1**  
 On the chrome cover. Sandwich spacer  $\varnothing 18 \times \varnothing 11 \times 12$  mm.  
 Use allen screw M 10 x 55 x 1,25 and washer  $\varnothing 10,5$ .  
 Rear: **2**  
 On the chrome cover. Sandwich spacer  $\varnothing 18 \times \varnothing 11 \times 12$  mm.  
 Use allen screw M 10 x 45 x 1,25 and washer  $\varnothing 10,5$ .



**4** Fastening of the bracing bow left+right and the adapter to hook in the fixing lock:  
 Mount the the adapter to hook in the fixing lock together with the bracing bow. Use filister headscrew M6 x 20, washer  $\varnothing 6,4$  and self lock nut M6  
 Hint :  
 The adapters are enclosed with the side cases.  
 They are not included in the side carrier set.



**Control all screw connections after the assembling for tightness!  
 Please notice our enclosed service information.**

Also available:

Leather bag holder	Item-no.: 625.955	Twinlights	Item-no.: 400.955
Rear rack chrome	Item-no.: 650.955 01 02	Engine guard	Item-no.: 501.955
Sissybar with rear rack	Item-no.: 611.955	Sissybar without rear rack	Item-no.: 600.955
Solorack with rear rack	Item-no.: 611.120	Solorack without rear rack	Item-no.: 600.120
Fender Guard	Item-no.: 410.955		



**Hepco & Becker GmbH**  
 An der Steinmauer 6  
 D-66955 Pirmasens  
 Germany

**Tel.: +49 6331 - 1453 - 100**  
**Fax: +49 6331 - 1453 - 120**  
**eMail: [vertrieb@hepco-becker.de](mailto:vertrieb@hepco-becker.de)**  
**[www.hepco-becker.de](http://www.hepco-becker.de)**