

HONDA NC 700 X / 750 X / DCT
Alurack
Artikel-Nr.: 650.973 01 01 schwarz
Easyrack
Artikel-Nr.: 661.973 01 01 schwarz

HONDA NC 700 S / 750 S / DCT
Alurack
Artikel-Nr.: 650.970 01 01 schwarz
Easyrack
Artikel-Nr.: 661.970 01 01 schwarz

Seitenkoffer
Topcases
Gepäckträger
Lock it System
Softbags
Aluminiumkoffer
Lederkoffer
Schutzbügel
Hauptständer
Chopper-Parts
Accessoires



Montage



Als weiteres Zubehör lieferbar:

Lock it Kofferträger (kombinierbar)
Motorschutzbügel
C-Bow Halter für Softtaschen
Hauptständer
Frontschutzbügel für Fahrschulen
Heckschutzbügel für Fahrschulen

Honda NC 700 X / 750 X

Art.-Nr.: 650.973 00 01
Art.-Nr.: 501.973
Art.-Nr.: 630.973
Art.-Nr.: 505.973
Art.-Nr.: 503.973
Art.-Nr.: 504.973

Honda NC 700 S / 750 S

Art.-Nr.: 650.970 00 01
Art.-Nr.: 501.970
Art.-Nr.: 630.970
Art.-Nr.: 505.970



Hepco & Becker GmbH
An der Steinmauer 6
D-66955 Pirmasens

Tel.: 06331 - 1453 - 100
Fax: 06331 - 1453 - 120
eMail: vertrieb@hepco-becker.de
www.hepco-becker.de

HONDA NC 700 X / 750 X / DCT
Alurack
Artikel-Nr.: 650.973 01 01 schwarz
Easyrack
Artikel-Nr.: 661.973 01 01 schwarz

HONDA NC 700 S / 750 S / DCT
Alurack
Artikel-Nr.: 650.970 01 01 schwarz
Easyrack
Artikel-Nr.: 661.970 01 01 schwarz

Montage

Seitenkoffer
Topcases
Gepäckträger
Lock it System
Softbags
Aluminiumkoffer
Lederkoffer
Schutzbügel
Hauptständer
Chopper-Parts
Accessoires



Bausatz

bestehend aus:

1	700007765	Halteadapter links
1	700007766	Halteadapter rechts
1	700007767	Rohradapter links
1	700007768	Rohradapter rechts

Bei Bestellung eines Aluracks zusätzlich:

1	700006881	bestehend aus:
1	799.901HB	Alu-Rack
1	799.902HB	TC-Bügel für Alu-Rack
1	799.903HB	Abdeckplatte für Rack

Bei Bestellung eines Easyracks zusätzlich:

1	700008650	Easyrack
1	700008647	Abdeckblende links
1	700008648	Abdeckblende rechts

Schraubensatz:

4	150.885	Inbusschrauben M6 x12
4	150.763	Inbusschrauben M6 x 20
4	150.782	Inbusschrauben M8 x 20
4	150.784	Inbusschrauben M8 x 30
4	150.809	U-Scheibe ø6,4
8	150.810	U-Scheibe ø8,4
4	150.808	Karoseriescheiben Ø26xØ8,4x1,5mm
4	150.799	Selbstsichernde Mutter M6
4	150.800	Bundmutter M8
4	150.164	Viereck-Scheiben 20 x 20 x ø6,4

Hinweise

Montagehinweis:

Die Voraussetzung für die Montage ist natürlich eine gewisse technische Erfahrung. Wenn Sie sich nicht sicher sind, wie man eine bestimmte Arbeit ausführt, sollten Sie diese Ihrer Fachwerkstatt überlassen.

Ziehen sie alle zugänglichen Schrauben zuerst nur locker an. Nachdem alles montiert ist, werden die Schrauben dann auf das entsprechende Anzugsmoment festgezogen. Dadurch wird sichergestellt, dass das Produkt spannungsfrei angebaut ist.

Anzugsmomente des Motorradherstellers beachten!

Nach der Montage alle Verschraubungen auf festen Sitz kontrollieren!

Bitte beachten Sie unsere beigefügten Serviceinformationen.

HONDA NC 700 X / 750 X / DCT
Alurack
Artikel-Nr.: 650.973 01 01 schwarz
Easyrack
Artikel-Nr.: 661.973 01 01 schwarz

HONDA NC 700 S / 750 S / DCT
Alurack
Artikel-Nr.: 650.970 01 01 schwarz
Easyrack
Artikel-Nr.: 661.970 01 01 schwarz

Seitenkoffer
Topcases
Gepäckträger
Lock it System
Softbags
Aluminiumkoffer
Lederkoffer
Schutzbügel
Hauptständer
Chopper-Parts
Accessoires



Montage

Vorbereitung:

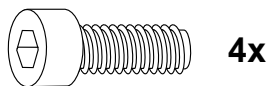
Soziussitzbank öffnen, und die Haltegriffe demontieren.

Montage der Halteadapter links und rechts :

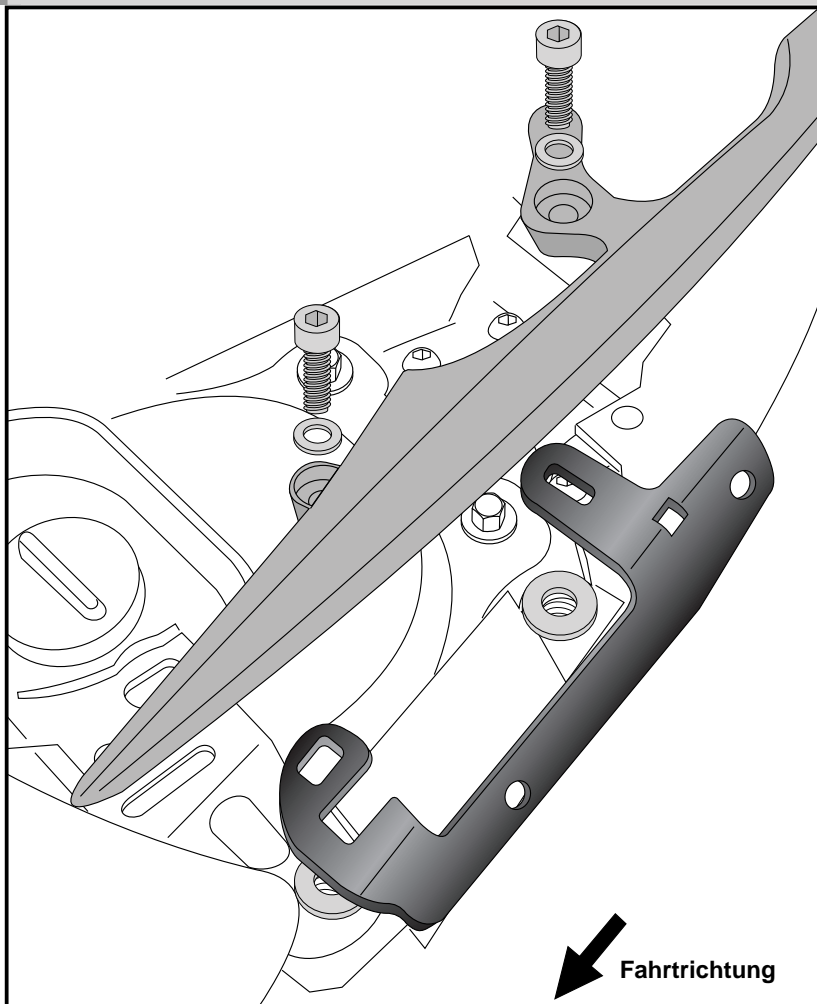
Den Halteadapter zusammen mit den Haltegriffen mit den Inbusschrauben M8x30 sowie U-Scheiben Ø8,4 montieren. Zwischen Adapter und Rahmen die Karoseriescheiben Ø26xØ8,4x1,5mm fügen.

Tipp:

Die Halteadapter möglichst weit nach außen montieren - dies erleichtert die weitere Montage in Schritt 2.



1



HONDA NC 700 X / 750 X / DCT
 Alurack
 Artikel-Nr.: 650.973 01 01 schwarz
 Easyrack
 Artikel-Nr.: 661.973 01 01 schwarz

HONDA NC 700 S / 750 S / DCT
 Alurack
 Artikel-Nr.: 650.970 01 01 schwarz
 Easyrack
 Artikel-Nr.: 661.970 01 01 schwarz

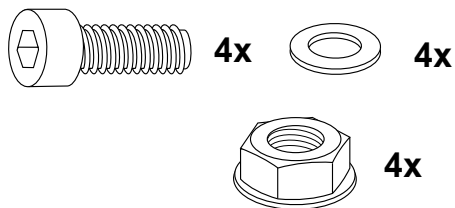
Seitenkoffer
 Topcases
 Gepäckträger
 Lock it System
 Softbags
 Aluminiumkoffer
 Lederkoffer
 Schutzbügel
 Hauptständer
 Chopper-Parts
 Accessoires



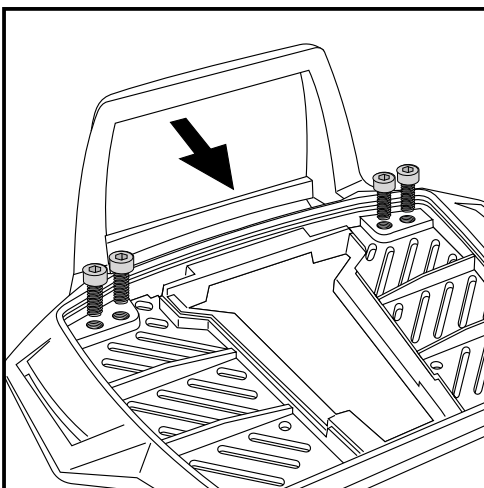
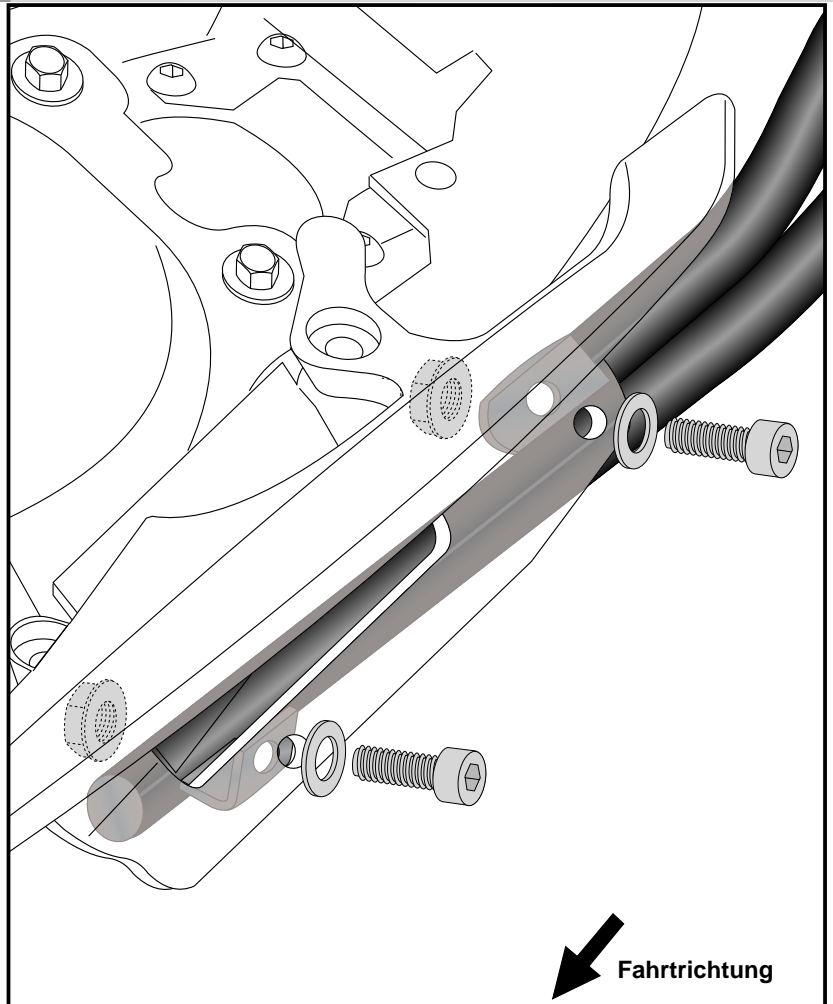
Montage

Montage der Rohradapter links und rechts :

Diese werden an den zuvor montierten
 Adaptern von hinten befestigt.
 Hierzu die Inbusschrauben M8x20 sowie
 U-Scheiben Ø8,4 verwenden.
 Zur Verschraubung die selbstsichernden
 Bundmuttern M8 verwenden.



2



3

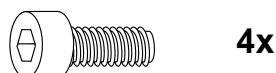
**Nur beim Alurack notwendig !
 Easyrack weiter mit Schritt 5:**

Vorbereitung des Alu-Racks:

Den beiliegenden TC-Bügel mit den Inbusschrauben 6 x 12
 hinten unter dem Alu-Rack verschrauben.

HINWEIS:

**Der TC-Bügel ist nur bei Anbringung eines Hepco & Becker
 Topcases erforderlich.**



HONDA NC 700 X / 750 X / DCT
Alurack

Artikel-Nr.: 650.973 01 01 schwarz

Easyrack

Artikel-Nr.: 661.973 01 01 schwarz

HONDA NC 700 S / 750 S / DCT
Alurack

Artikel-Nr.: 650.970 01 01 schwarz

Easyrack

Artikel-Nr.: 661.970 01 01 schwarz

Montage

Seitenkoffer

Topcases

Gepäckträger

Lock it System

Softbags

Aluminiumkoffer

Lederkoffer

Schutzbügel

Hauptständer

Chopper-Parts

Accessoires



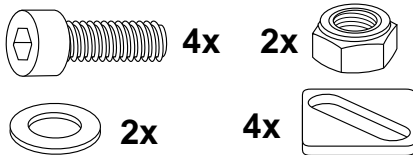
**HEPCO &
BECKER**

Fastening of the Alurack:

Front with allen screws M6 x 20 and special washer 20 x 20 x ø6,4.

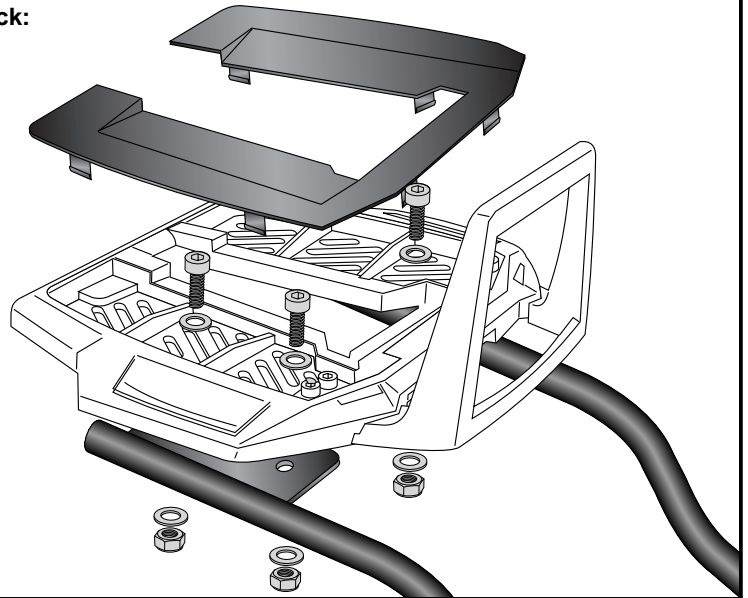
Rear with allen screws M6 x 20, special washer 20 x 20 x ø6,4, washers ø6,4 and self-lock nuts M6.

Mount the plastic cover.



4

Alurack:

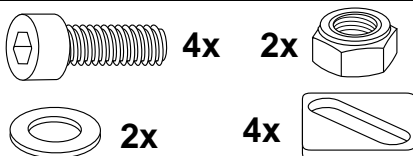


Fastening of the Easyrack:

Front with allen screws M6 x 20 and special washer 20 x 20 x ø6,4.

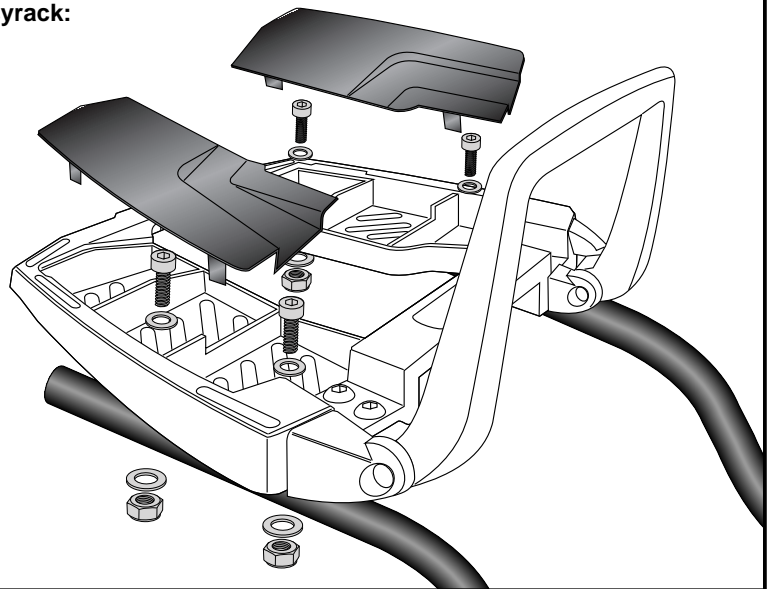
Rear with allen screws M6 x 20, special washer 20 x 20 x ø6,4, washers ø6,4 and self-lock nuts M6.

Mount the plastic cover.



5

Easyrack:



**HONDA NC 700 X / 750 X / DCT
Alurack**

Item.-no.: 650.973 01 01 black

Easyrack

Item.-no.: 661.973 01 01 black

**HONDA NC 700 S / 750 S / DCT
Alurack**

Item.-no.: 650.970 01 01 black

Easyrack

Item.-no.: 661.970 01 01 black

Side cases

Top cases

luggage frames

Lock it system

Softbags

Aluminium luggage

Leather luggage

Protection bars

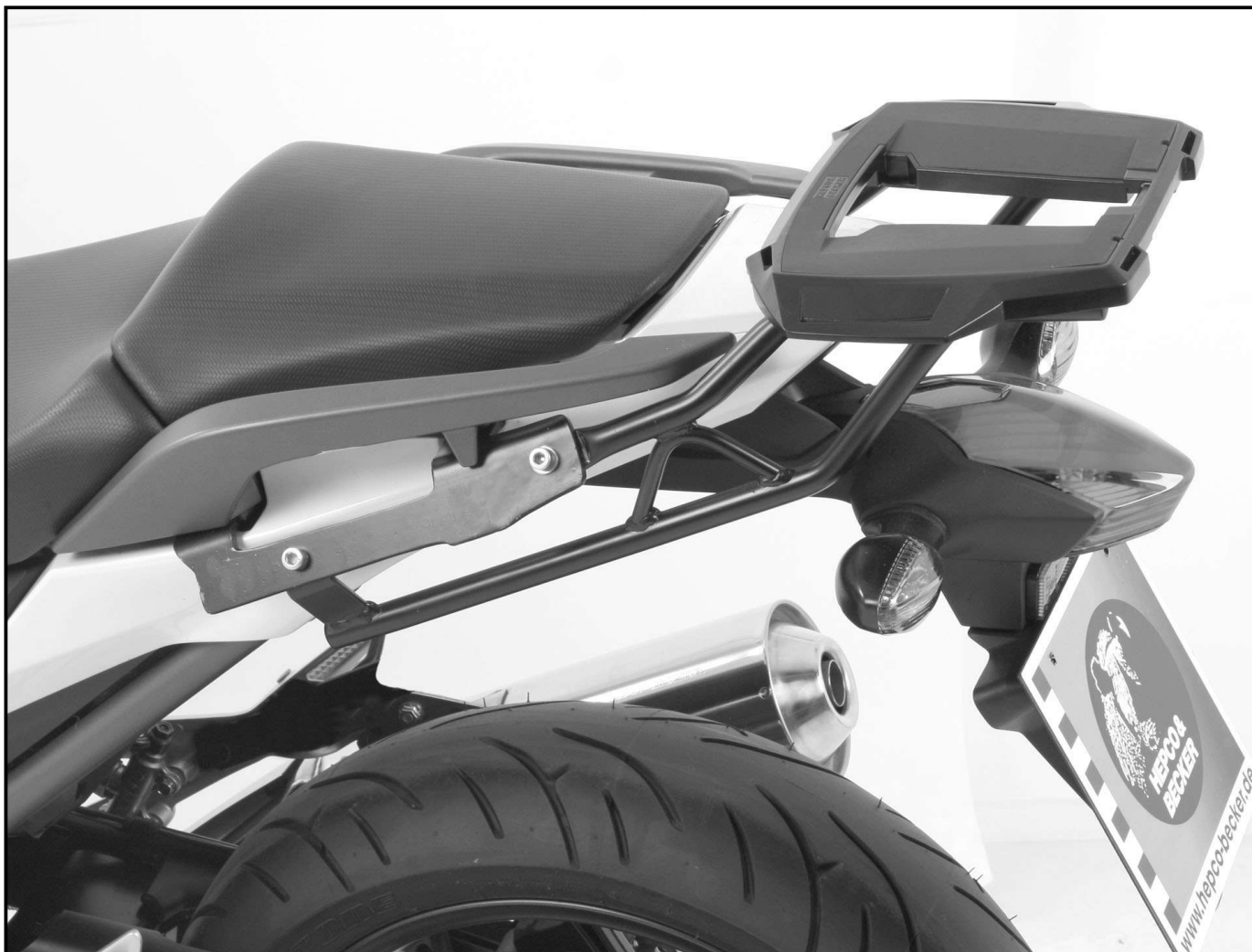
Center stands

Chopper parts

Accessories



Assembling instructions



Also available:

Lock it side carrier (can be combined)

Engine guard

C-Bow Holder for softbags

Center stand

Front protection bar for driving schools

Rear protection bar for driving schools

Honda NC 700 X / 750 X

Item-No. 650.973 00 01

Item-No. 501.973

Item-No. 630.973

Item-No. 505.973

Item-No. 503.973

Item-No. 504.973

Honda NC 700 S / 750 S

Art.-Nr.: 650.970 00 01

Art.-Nr.: 501.970

Art.-Nr.: 630.970

Art.-Nr.: 505.970



Hepco & Becker GmbH
An der Steinmauer 6
D-66955 Pirmasens
Germany

Tel.: +49 (0)6331 - 1453 - 100
Fax: +49 (0)6331 - 1453 - 120
eMail: vertrieb@hepco-becker.de
www.hepco-becker.de

HONDA NC 700 X / 750 X / DCT Alurack

Item.-no.: 650.973 01 01 black

Easyrack

Item.-no.: 661.973 01 01 black

HONDA NC 700 S / 750 S / DCT Alurack

Item.-no.: 650.970 01 01 black

Easyrack

Item.-no.: 661.970 01 01 black

Side cases
Top cases
luggage frames
Lock it system
Softbags
Aluminium luggage
Leather luggage
Protection bars
Center stands
Chopper parts
Accessories



Assembling instructions

Kit

Components:

1	700007765	rack adapter left
1	700007766	rack adapter right
1	700007767	tube adapter left
1	700007768	tube adapter right

When ordering a Alurack:

1	700006881	contains:
1	799.901HB	alu-rack
1	799.902HB	bow for Alu-rack
1	799.903HB	plastic cover for rack

When ordering a Easyrack:

1	700008650	Easyrack
1	700008647	plastic cover left
1	700008648	plastic cover right

Screw kit:

4	150.885	allen screw M6 x12
4	150.763	allen screw M6 x 20
4	150.782	allen screw M8 x 20
4	150.784	allen screw M8 x 30
4	150.809	washer ø6,4
8	150.810	washer ø8,4
4	150.808	body washer Ø26xØ8,4x1,5mm
4	150.799	self lock nut M6
4	150.800	special self lock nut M8
4	150.164	special washer 20 x 20 x ø6,4

Note

Installation note:

Of course, the assembly requires a certain technical experience. If you are not sure how to execute a determined action, you should ask your local distributor to do it.

First, tighten all screws only loosely. After mounting all parts, the screws should be tightened to the torque specified. This guarantees, that the product is mounted without tension.

Observe the tightening torques of the motorcycle manufacturer!
Control all screw connections after the assembling for tightness!
Please notice our enclosed service information.

**HONDA NC 700 X / 750 X / DCT
Alurack**

Item.-no.: 650.973 01 01 black

Easyrack

Item.-no.: 661.973 01 01 black

**HONDA NC 700 S / 750 S / DCT
Alurack**

Item.-no.: 650.970 01 01 black

Easyrack

Item.-no.: 661.970 01 01 black

Side cases

Top cases

luggage frames

Lock it system

Softbags

Aluminium luggage

Leather luggage

Protection bars

Center stands

Chopper parts

Accessories



Assembling instructions

Preparing:

Open seat and dismantle handle bars.

Fastening of the rack adapter

left and right :

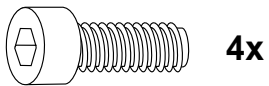
together with the handle bars with allen screws M8 x 30 and washer Ø8,4.

Sandwich body washers

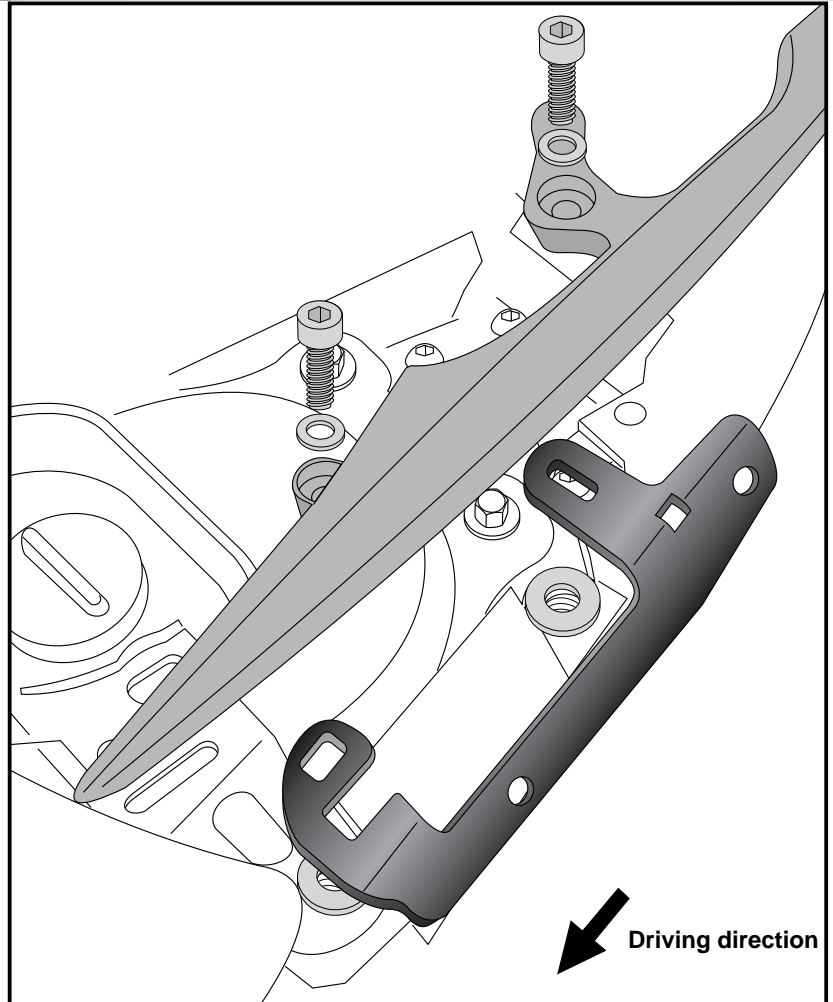
Ø26xØ8,4x1,5mm between adapter and frame.

Tips:

Mount the rack adapter as far as possible to the outside - this facilitates the further assembly in step 2.



1



HONDA NC 700 X / 750 X / DCT
Alurack
Item.-no.: 650.973 01 01 black
Easyrack
Item.-no.: 661.973 01 01 black

HONDA NC 700 S / 750 S / DCT
Alurack
Item.-no.: 650.970 01 01 black
Easyrack
Item.-no.: 661.970 01 01 black

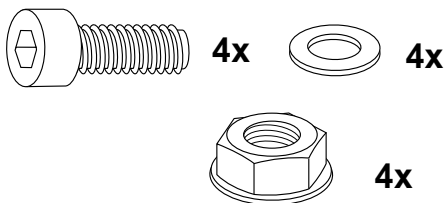
Side cases
Top cases
luggage frames
Lock it system
Softbags
Aluminium luggage
Leather luggage
Protection bars
Center stands
Chopper parts
Accessories



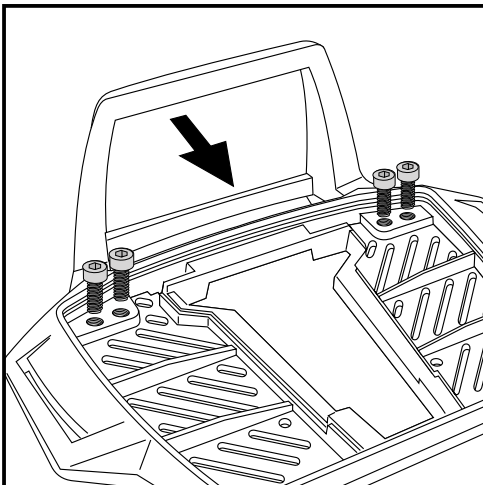
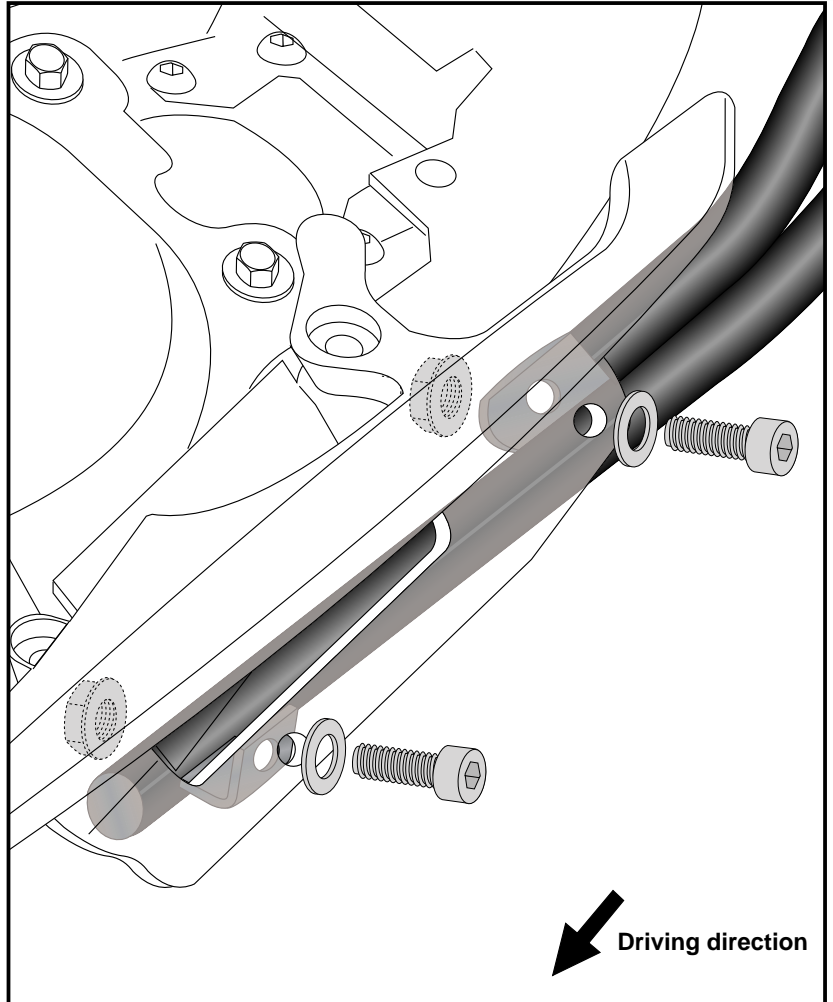
Assembling instructions

**Fastening of the tube adapter
left and right :**

behind the adapters mounted in step 1
with allen screws M8 x 20 and washer
Ø8,4. To secure, use special self lock
nuts.



2



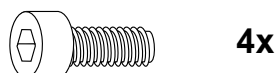
3

**for Alurack mounting only !
Easyrack go to step 5:**

Fastening of the bow for the rack:

Fix the bow to the rack with allen screws M6 x 12.

NOTICE:
The bow is only needed in use with a Hepco & Becker topcase.



**HONDA NC 700 X / 750 X / DCT
Alurack**

Item.-no.: 650.973 01 01 black

Easyrack

Item.-no.: 661.973 01 01 black

**HONDA NC 700 S / 750 S / DCT
Alurack**

Item.-no.: 650.970 01 01 black

Easyrack

Item.-no.: 661.970 01 01 black

Assembling instructions

Side cases

Top cases

luggage frames

Lock it system

Softbags

Aluminium luggage

Leather luggage

Protection bars

Center stands

Chopper parts

Accessories

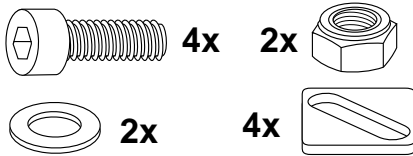


Fastening of the Alurack:

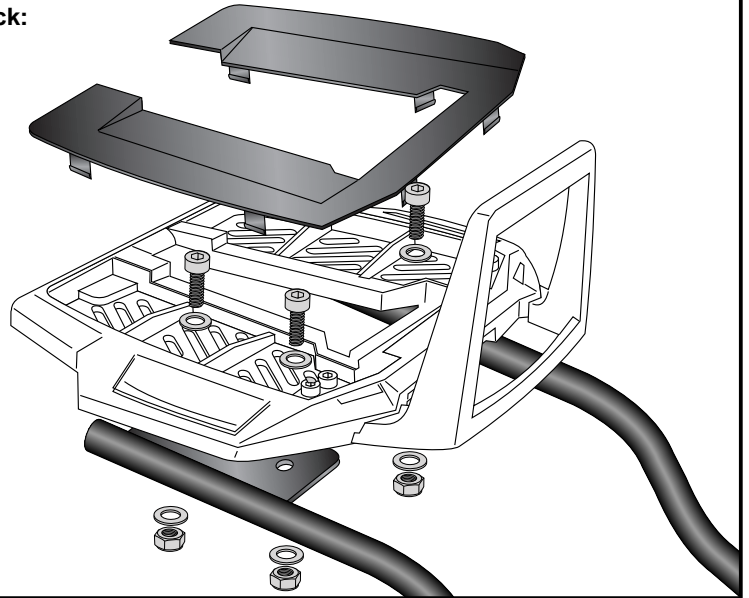
Front with allen screws M6 x 20 and special washer 20 x 20 x ø6,4.

Rear with allen screws M6 x 20, special washer 20 x 20 x ø6,4, washers ø6,4 and self-lock nuts M6.

Mount the plastic cover.



Alurack:

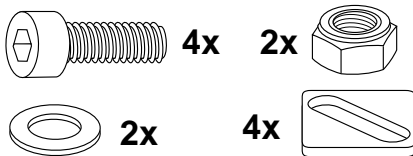


Fastening of the Easyrack:

Front with allen screws M6 x 20 and special washer 20 x 20 x ø6,4.

Rear with allen screws M6 x 20, special washer 20 x 20 x ø6,4, washers ø6,4 and self-lock nuts M6.

Mount the plastic cover.



Easyrack:

