

Kofferträger

HONDA Crosstourer

Artikel-Nr.:
650.971 00 01 schwarz



Montage

Seitenkoffer

Topcases

Gepäckträger

Lock it System

Softbags

Aluminiumkoffer

Lederkoffer

Schutzbügel

Hauptständer

Chopper-Parts

Accessoires



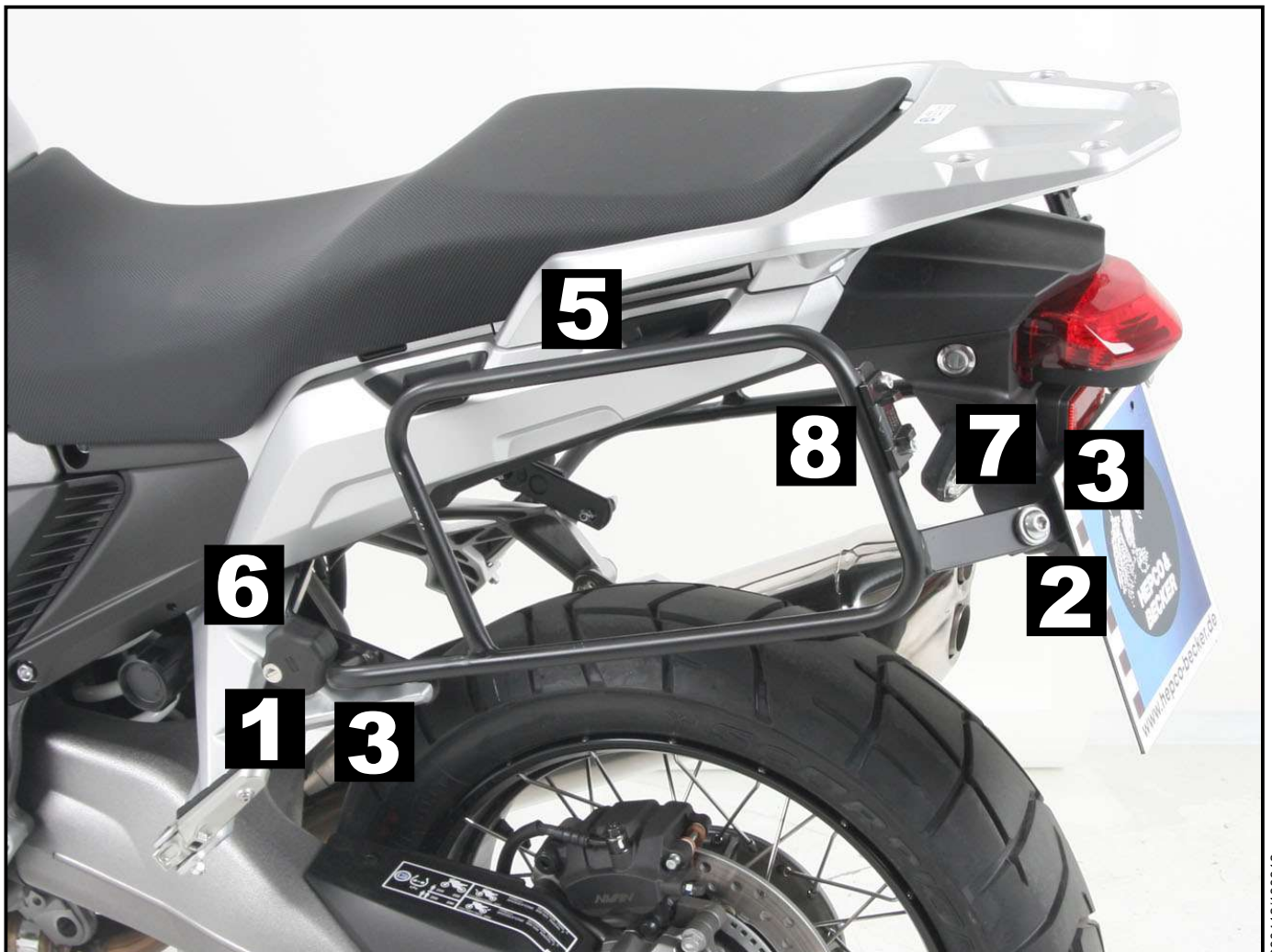
Der Bausatz umfaßt die folgenden Teile:

Stück	Bestellnr.	Bezeichnung
1	700007824	Kofferträger, links
1	700007825	Kofferträger, rechts
1	700007826	Halteadapter vorne rechts
1	700007827	Halteadapter vorne links
1	700007828	Adapterbügel
2	150.843	Sechskantschraube M8 x 40mm
2	150.763	Inbusschraube M6 x 20mm
2	150.940	Inbusschraube M5 x 16mm
4	150.762	Inbusschraube M 6 x 18
4	151.070	Lock-it Systemschraube
4	151.071	Lock-it Sicherungsscheibe

Stück	Bestellnr.	Bezeichnung
2	150.805	U-Scheibe ø5,4
6	150.809	U-Scheibe ø6,4
2	150.810	U-Scheibe ø8,4
2	150.986	Karoseriescheiben ø6,4 x ø18
6	150.799	Selbstsichernde Mutter M6
2	151.367	Alu-Distanzen Ø15 x Ø9 x 5mm
1	151.372	Gummischutz 280mm

Tip:

Schrauben sie alle Teile an und lassen sie die zugänglichen Schrauben etwas locker. Nachdem alles montiert ist, werden alle Schrauben auf das entsprechende Anzugsmoment angezogen. Dadurch wird sichergestellt, dass das Produkt spannungsfrei angebaut ist. Damit ist eine lange Lebensdauer sichergestellt !



Kofferträger

HONDA Crosstourer

Artikel-Nr.:
650.971 00 01 schwarz



Seitenkoffer
Topcases
Gepäckträger
Lock it System
Softbags
Aluminiumkoffer
Lederkoffer
Schutzbügel
Hauptständer
Chopper-Parts
Accessoires



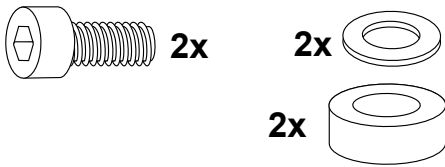
Montage

Montage Halteadapter vorne:

Der Halteadapter wird an der hinteren Verschraubung der Soziusfußrasten mit verschraubt. Originalschraube entfällt.

①

Am Fersenschutz der Fußrasten wird der Adapter mit den Inbusschrauben M5 x 16mm und U-Scheiben Ø5,4 verschraubt. Zwischen Fersenschutz der Fußrasten und Adapter die Aludistanz Ø15 x Ø9 x 5mm einsetzen.



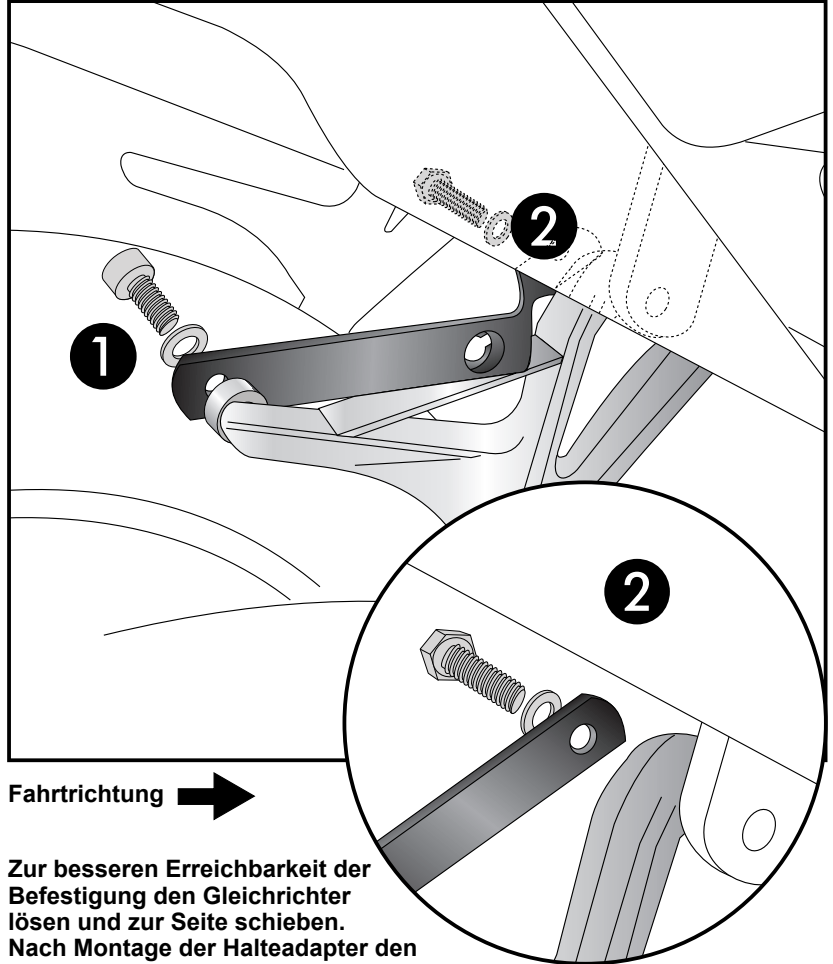
②

Die Befestigung erfolgt mit den Sechskantschrauben M8 x 40mm und U-Scheiben Ø8,4.

Um die Montage leichter durchführen zu können, den Gleichrichter lösen.



1



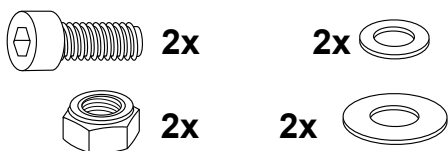
Fahrtrichtung →

Zur besseren Erreichbarkeit der Befestigung den Gleichrichter lösen und zur Seite schieben. Nach Montage der Halteadapter den Gleichrichter wieder verschrauben.

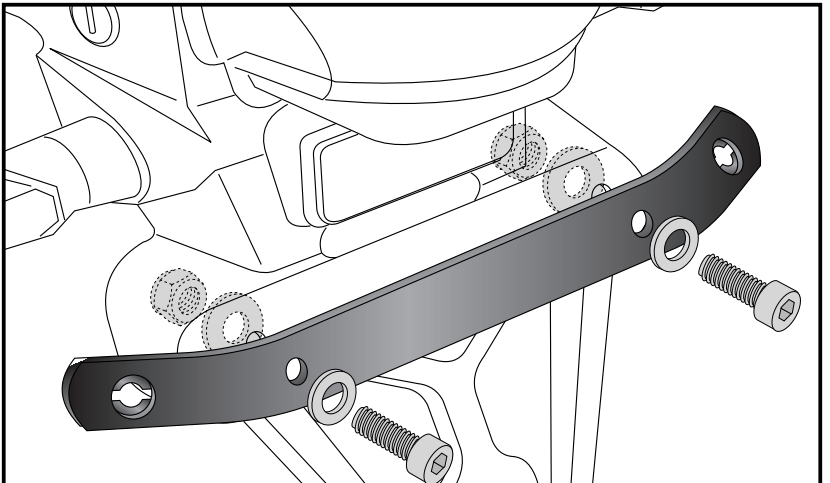
Montage des Adapterbügels:

Der Adapterbügel wird an der Kennzeichenhalterung zusammen mit dem Nummernschild montiert.

Zur Befestigung werden vorne die Inbusschrauben M6 x 20mm und U-Scheiben ø6,4 verwendet, hinten die U-Scheiben ø18 x ø6,4 und selbstsichernden Muttern M6.



2



Kofferträger

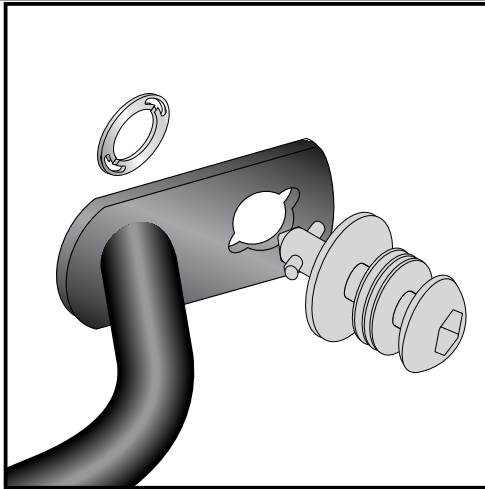
HONDA Crosstourer

Artikel-Nr.:
650.971 00 01 schwarz



Montage

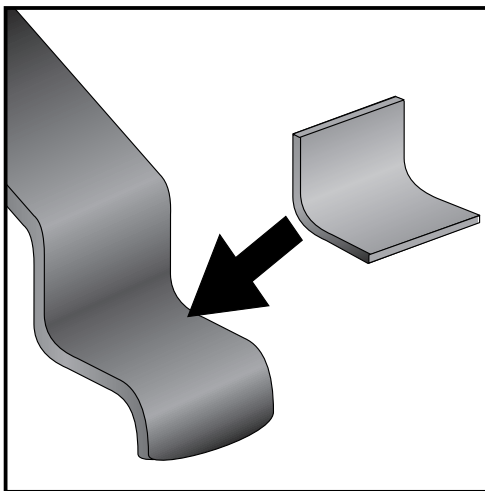
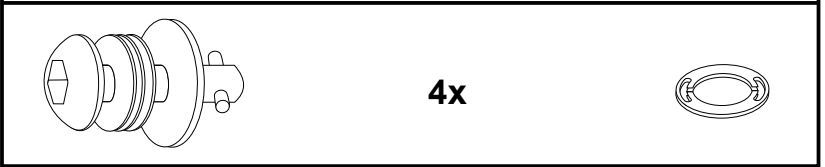
Seitenkoffer
Topcases
Gepäckträger
Lock it System
Softbags
Aluminiumkoffer
Lederkoffer
Schutzbügel
Hauptständer
Chopper-Parts
Accessoires



3

Montage der Lock it System-Schrauben:

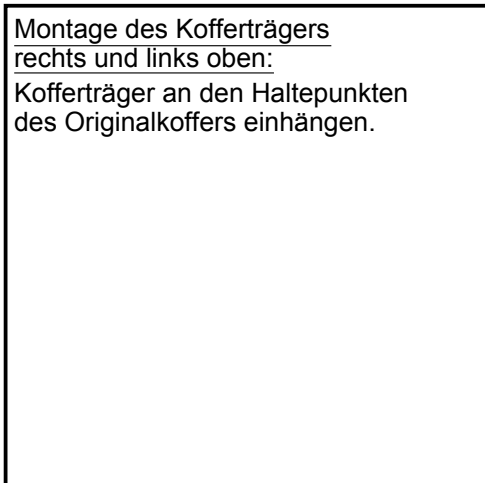
An den Kofferträgern links / rechts werden die Lock it System-Schrauben an den Befestigungslaschen mittels der Sicherungsscheibe montiert. Die Scheiben und Lock it System-Schrauben verbleiben bei Demontage an den Befestigungspunkten der Kofferträger.



4

Vorbereitung des Kofferträgers rechts und links:

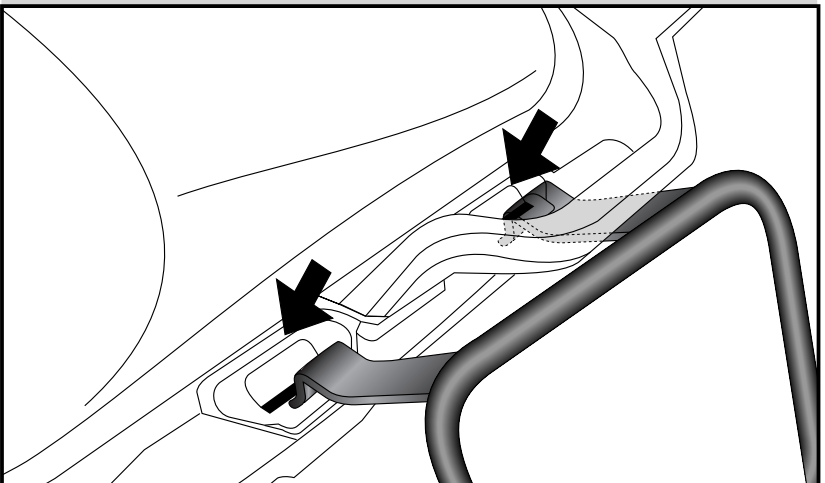
Gummischutz auf 35mm zuschneiden und auf der Innenseite der Kofferträgerlaschen anbringen.



5

Montage des Kofferträgers rechts und links oben:

Kofferträger an den Haltepunkten
des Originalkoffers einhängen.



Kofferträger

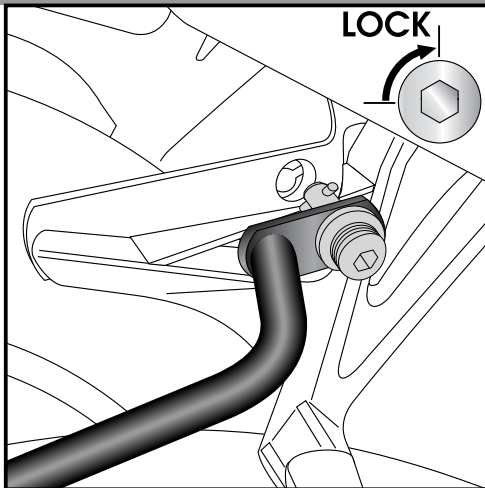
HONDA Crosstourer

Artikel-Nr.:
650.971 00 01 schwarz



Montage

Seitenkoffer
Topcases
Gepäckträger
Lock it System
Softbags
Aluminiumkoffer
Lederkoffer
Schutzbügel
Hauptständer
Chopper-Parts
Accessoires

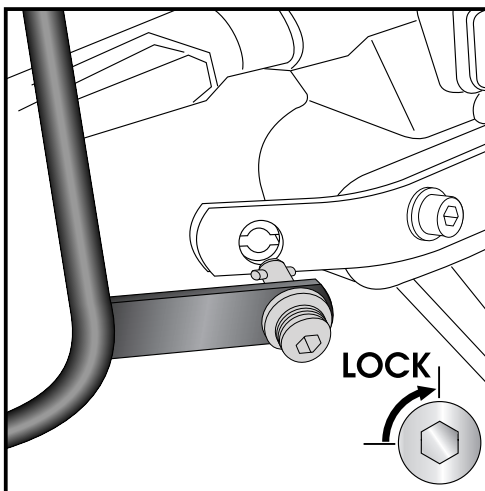


6

Montage der Kofferträger unten:
Die so vorbereiteten Kofferträger werden an den Haltadaptern mittels der Lock it System-Schrauben befestigt.

ACHTUNG:

Lock it System-Schrauben nicht überdrehen !
Langsam drehen (Viertelumdrehung) bis die Schraube fühlbar einrastet und am Anschlag anliegt.



7

Montage der Kofferträger hinten:
Die so vorbereiteten Kofferträger werden an den Haltadaptern mittels der Lock it System-Schrauben befestigt.

ACHTUNG:

Lock it System-Schrauben nicht überdrehen !
Langsam drehen (Viertelumdrehung) bis die Schraube fühlbar einrastet und am Anschlag anliegt.

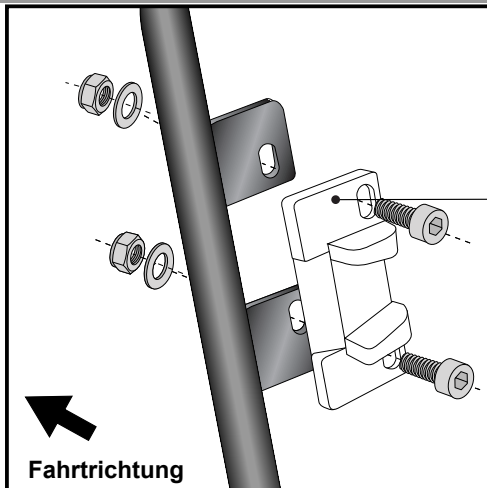
Kofferträger

HONDA Crosstourer

Artikel-Nr.:
650.971 00 01 schwarz



Montage

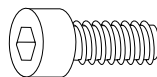


8

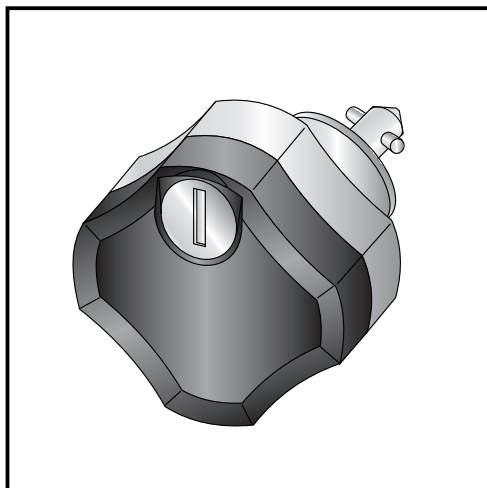
Montage des Metalladapters zum Einhängen des Kofferhalteschlusses
Die Metalladapter werden zusammen mit dem Verbindungsbügel an den Seitenteilen verschraubt.

HINWEIS :
die Metalladapter liegen den Koffern bei, nicht diesem Kofferträgerset.

Die notwendigen Schrauben zur Montage Kofferträger sind beigelegt (Inbusschrauben M6 x 18, U-Scheiben ø6,4, selbstsichernde Muttern M6).



je 4x



Diebstahlschutz

Die optional unter der Bestell-Nummer: 151.050 erhältlichen abschließbaren Lock it System-Schrauben stellen einen wirksamen Diebstahlschutz des Kofferträgers dar.
Es wird empfohlen, pro Seite eine normale Lock it System-Schraube durch diese abschließbare Schraube zu ersetzen.

Anzugsmomente des Motorradherstellers beachten!
Nach der Montage alle Verschraubungen auf festen Sitz kontrollieren!
Bitte beachten Sie unsere beigelegten Serviceinformationen.

Als weiteres Zubehör lieferbar:

650.971 01 01	Gepäckbrücke Alurack	501.971	Motorschutzbügel
630.971	C-Bow Halter für Weichgepäck	810.971	Motorschutzplatte
505.971	Hauptständer	730.971	Microflooer



Hepco & Becker GmbH
An der Steinmauer 6

D-66955 Pirmasens

Tel.: 06331 - 1453 - 100

Fax: 06331 - 1453 - 120

eMail: vertrieb@hepco-becker.de

www.hepco-becker.de

Side carrier

HONDA Crosstourer

Item - No.:
650.971 00 01 black



Assembling instructions

Side cases

Top cases

luggage frames

Lock it system

Softbags

Aluminium luggage

Leather luggage

Protection bars

Center stands

Chopper parts

Accessories



The kit includes the following parts:

Quant	item no.	description
1	700007824	carrier left
1	700007825	carrier right
1	700007826	adapter front right
1	700007827	eadapter front left
1	700007828	adapter bow
2	150.843	hexagon bolt M8 x 40mm
2	150.763	allen screw M6 x 20mm
2	150.940	allen screw M5 x 16mm
4	150.762	allen screw M 6 x 18
4	151.070	lock it screw
4	151.071	lock washer

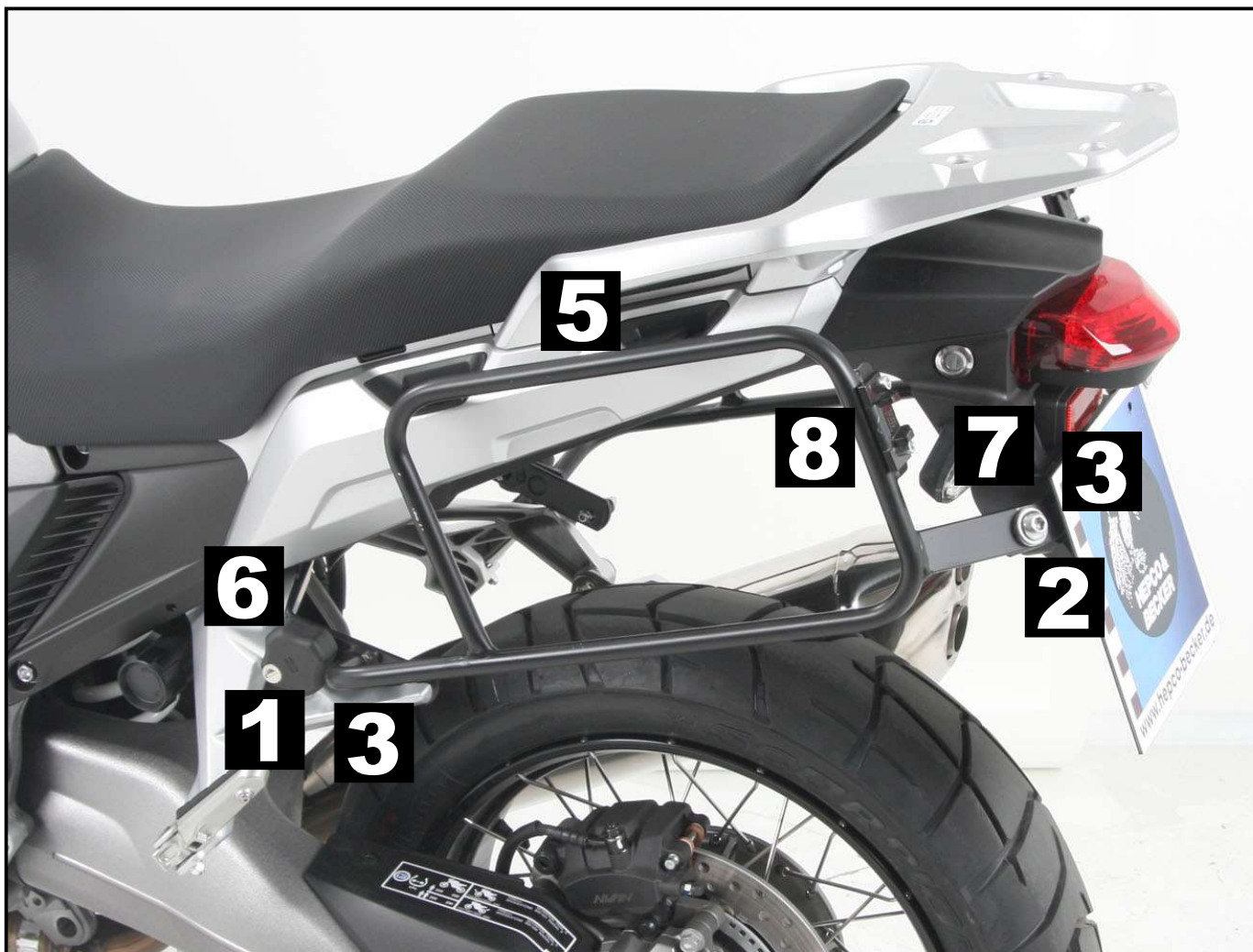
Quant	item no.	description
2	150.805	washer ø5,4
6	150.809	washer ø6,4
2	150.810	washer ø8,4
2	150.986	body washer ø6,4 x ø18
6	150.799	self-nock nut M6
2	151.367	alu spacer Ø15 x Ø9 x 5mm
1	151.372	rubber protection 280mm

Tip:

Fit all parts and screw on not too strong.

After mounting all parts, the screws should be tightened to the torque specified.

This guarantees, that the kit is mounted without tension.



Luggage ideas.

Side carrier

HONDA Crosstourer

Item - No.:
650.971 00 01 black



Side cases

Top cases

luggage frames

Lock it system

Softbags

Aluminium luggage

Leather luggage

Protection bars

Center stands

Chopper parts

Accessories

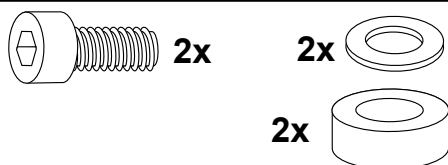


Assembling instructions

Fastening of the front adapters:
at the rear bolting of the footrest bracket.
Original screws are obsolete.

Fixing point ①

Use allen screw M5 x 16 and washers
ø5,4. Sandwich spacer Ø15 x Ø9 x 5mm
between adapter and footrest bracket.



Fixing point ②

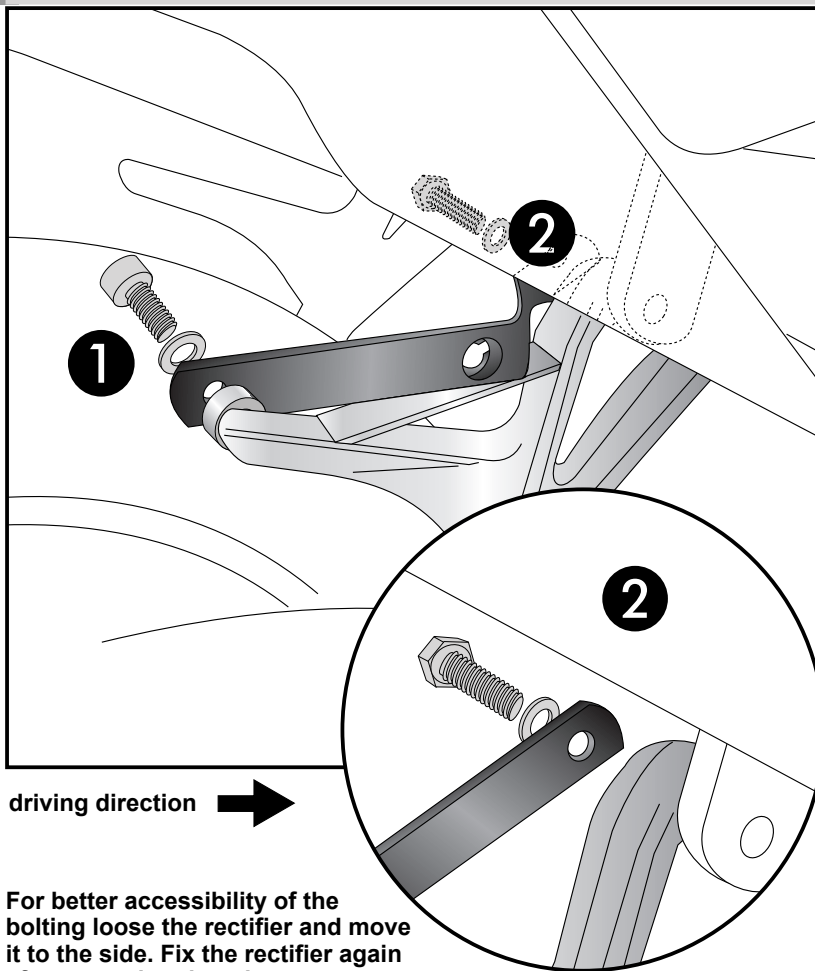
Fix the adapter here with hexagon bolts
M8 x 40 and washers ø8,4.

Hint:

Loose the screws of the rectifier - this
makes it easier to fix the adapter.



1

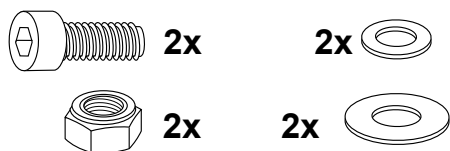


driving direction →

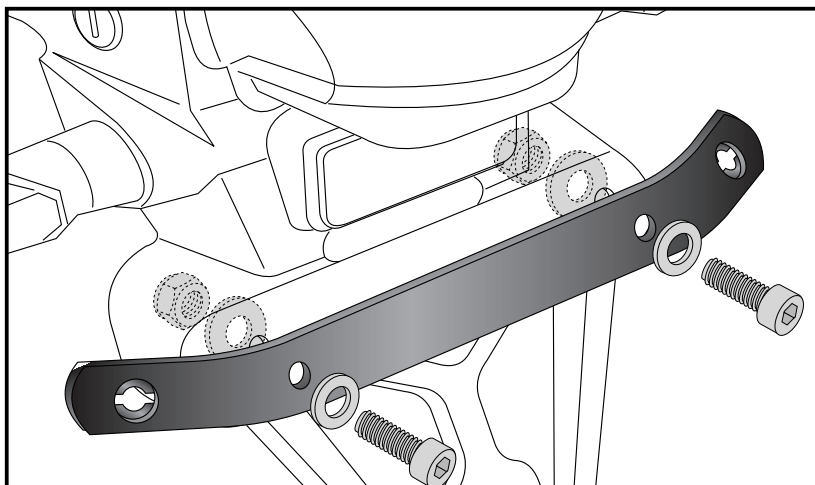
For better accessibility of the
bolting loose the rectifier and move
it to the side. Fix the rectifier again
after mounting the adapter.

Fastening of the adapter bow:
at the number plate holder together with
the number plate.

Use allen screws M6 x 20mm and
washers ø6,4, secure with washers ø18
x ø6,4 and self lock nuts M6.



2



Luggage ideas.

2

Side carrier

HONDA Crosstourer

Item - No.:
650.971 00 01 black



Side cases

Top cases

luggage frames

Lock it system

Softbags

Aluminium luggage

Leather luggage

Protection bars

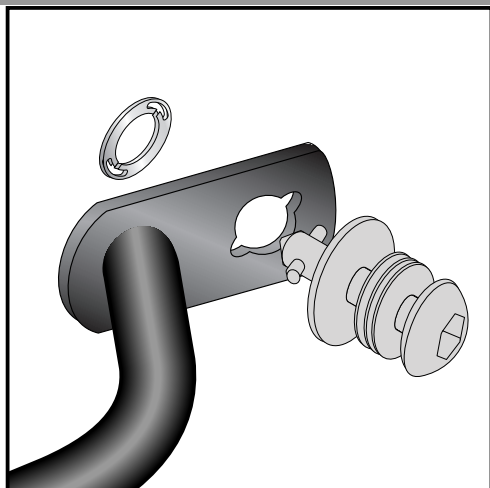
Center stands

Chopper parts

Accessories



Assembling instructions

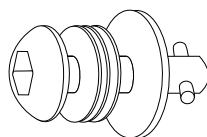


3

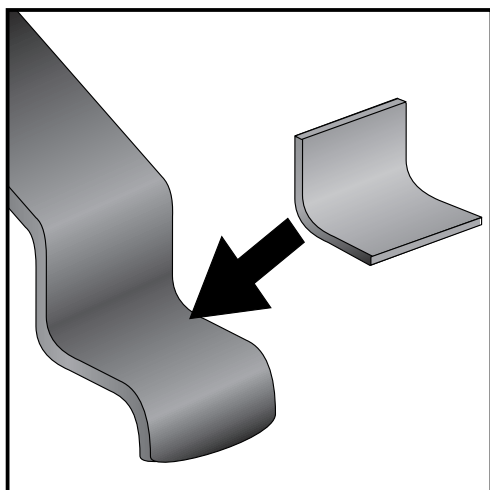
Fastening of Lock it screws:

The Lock it screws will be fixed at the carriers left and right with lock washers.

You have to do it only once - the screws and lock washers remain at the carriers.



4x



4

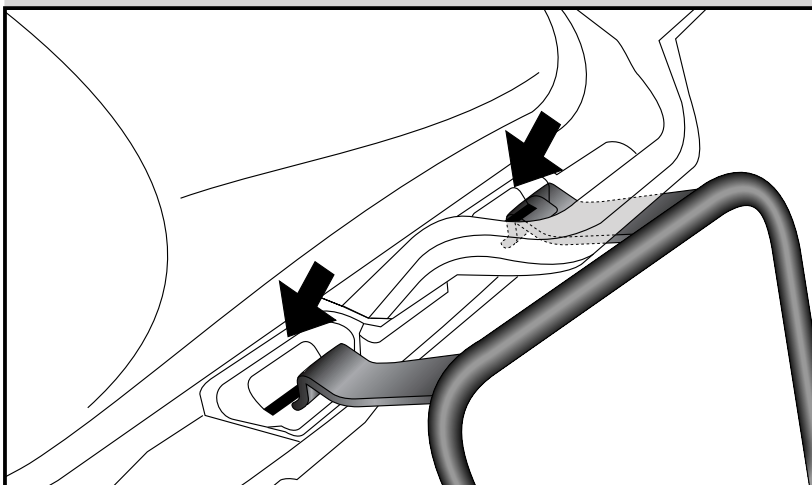
Preparing of the side carrier left and right:

Cut rubber protection to 35mm and attach it to the inner side of the luggage carrier.

Fastening of the side carrier left and right top:

Hang side carriers in the breakpoints of the original side case.

5



Luggage ideas.

3

Side carrier

HONDA Crosstourer

Item - No.:
650.971 00 01 black



Side cases

Top cases

luggage frames

Lock it system

Softbags

Aluminium luggage

Leather luggage

Protection bars

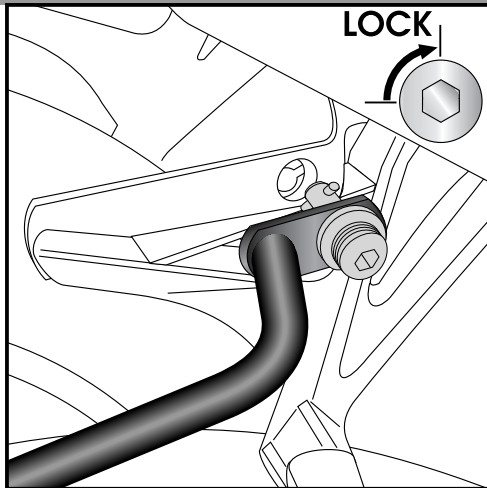
Center stands

Chopper parts

Accessories



Assembling instructions



6

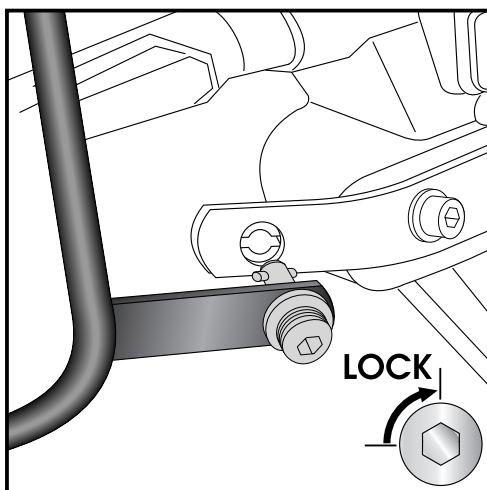
Fastening of the carrier :

The carriers will now be fixed to the adapter with Lock it -screws

Attention !

Don't overturn the Lock it screw !

Rotate slowly one quarter of a turn until screw engages.



7

Fastening of the carrier :

The carriers will now be fixed to the adapter with Lock it -screws

Attention !

Don't overturn the Lock it screw !

Rotate slowly one quarter of a turn until screw engages.

Side carrier

HONDA Crosstourer

Item - No.:
650.971 00 01 black



Side cases

Top cases

luggage frames

Lock it system

Softbags

Aluminium luggage

Leather luggage

Protection bars

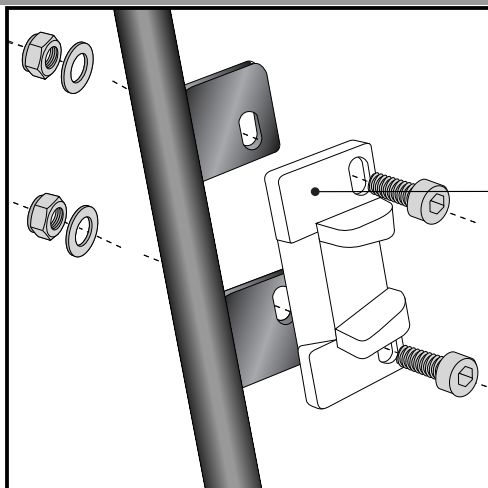
Center stands

Chopper parts

Accessories



Assembling instructions



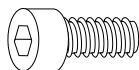
8 Hint: assembling side cases

Fastening of adapter to hook in the fixing lock

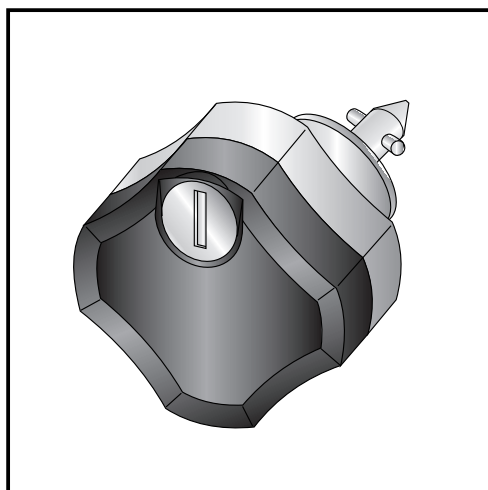
Hint :

The adapters are enclosed with the side cases.
They are not included in the side carrier set.

The necessary screws for mounting the metal adapter on the carrier are part of this set.
(Allen screws M6 x 18, washer $\varnothing 6,4$ and self lock nut M6).



each 4x



Anti-theft-device

Sold separately - item-no: 151.050

It is recommended to use one on each side of the side-carrier,
instead of the ordinary lock-it screw, for theft protection.

Control all screw connections after the assembling for tightness!
Please notice our enclosed service information.

Also available:

Rear rack (Alurack, can be combined) 650.971 01 01

Engine guard 501.971

C-Bow Holder for softbags 630.971

Center stand 505.971

Engine protection plate 810.971

Microfloater 730.971



Hepco & Becker GmbH
An der Steinmauer 6
D-66955 Pirmasens
Germany

Tel.: +49 6331 - 1453 - 100

Fax: +49 6331 - 1453 - 120

eMail: vertrieb@hepco-becker.de

www.hepco-becker.de