

Kofferträger

HONDA CB 1100
ab Baujahr 2013

Artikel-Nr.: 650.979 00 02 chrom



Montage

Seitenkoffer
Topcases
Gepäckträger
Lock it System
Softbags
Aluminiumkoffer
Lederkoffer
Schutzbügel
Hauptständer
Chopper-Parts
Accessoires

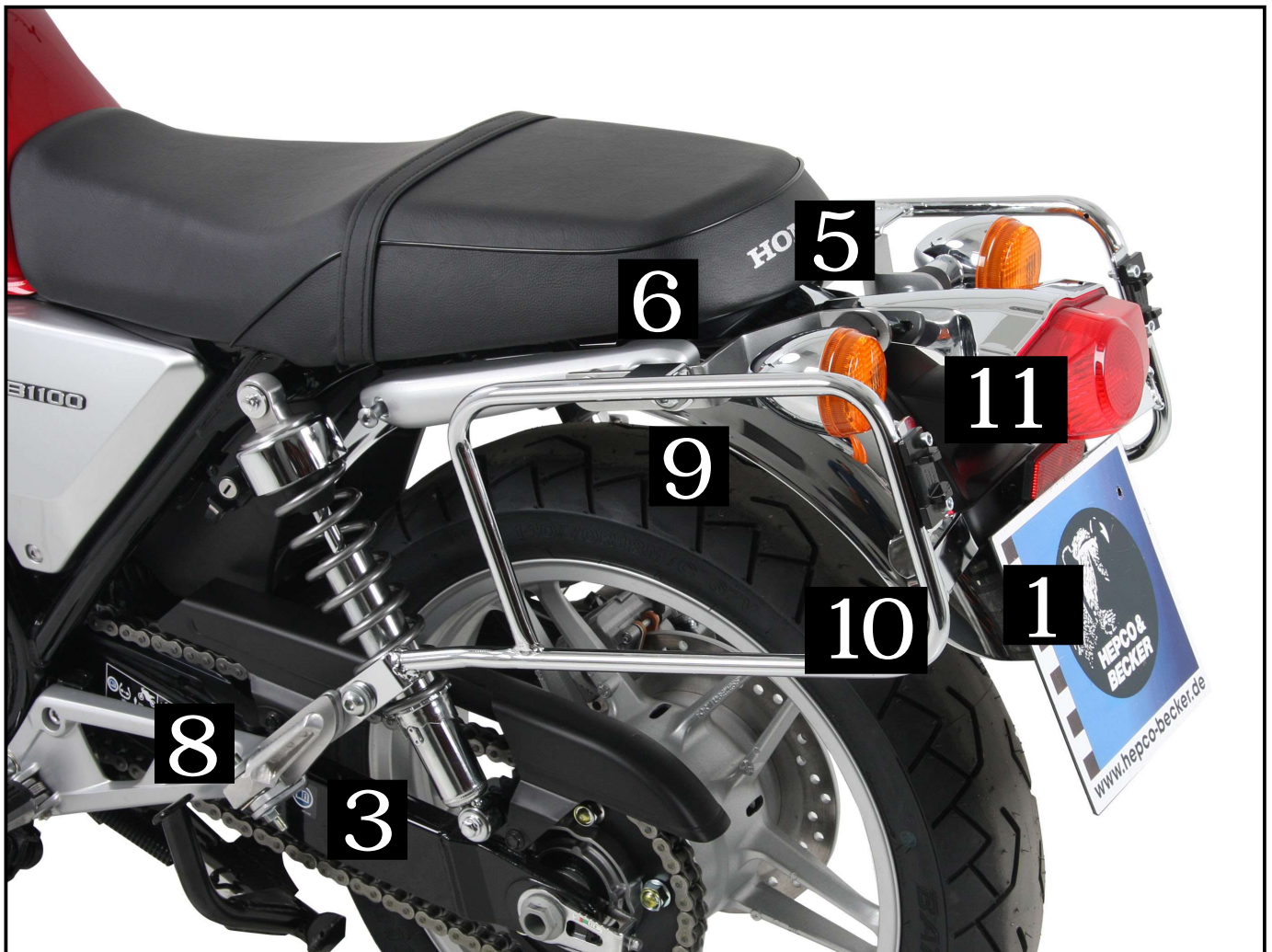


Der Bausatz umfaßt die folgenden Teile:

| Stück | Bestellnr. | Bezeichnung |
|-------|------------|-----------------------------|
| 1 | 700008208 | Kofferträger, links |
| 1 | 700008209 | Kofferträger, rechts |
| 1 | 700008210 | Halteadapter vorne rechts |
| 1 | 700008211 | Halteadapter vorne links |
| 1 | 700008212 | Halteadapter oben rechts |
| 1 | 700008213 | Halteadapter oben links |
| 1 | 700008214 | Halteadapter hinten |
| 2 | 700008215 | Gegenhaltetaschen |
| 2 | 150.923 | Linsenkopfschraube M 8 x 30 |
| 4 | 150.789 | Inbusschraube M 8 x 55 |
| 4 | 150.761 | Inbusschraube M 6 x 16 |
| 2 | 150.760 | Inbusschraube M 6 x 12 |

| Stück | Bestellnr. | Bezeichnung |
|-------|------------|------------------------------------|
| 6 | 151.070 | Lock-it Systemschraube |
| 6 | 151.071 | Lock-it Sicherungsscheibe |
| 4 | 150.809 | U-Scheibe ø6,4 |
| 10 | 150.810 | U-Scheibe ø8,4 |
| 2 | 151.392 | Karoseriescheiben ø6,4 x ø18 x 1,5 |
| 4 | 150.799 | Selbstsichernde Mutter M6 |
| 5 | 150.800 | Selbstsichernde Mutter M8 |
| 2 | 151.340 | Alu-Distanzen Ø15xØ9x13mm |

Trägerbreite 390 mm



Kofferträger

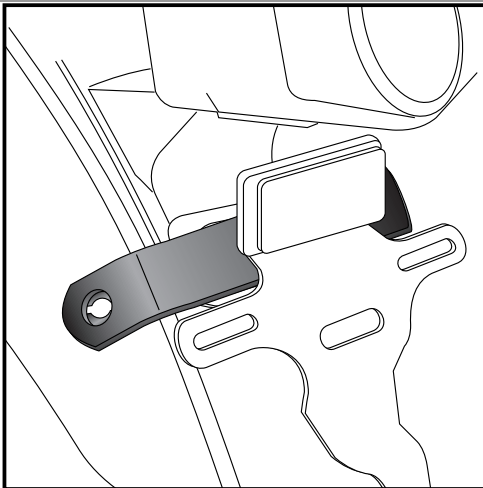
HONDA CB 1100
ab Baujahr 2013

Artikel-Nr.: 650.979 00 02 chrom



Montage

Seitenkoffer
Topcases
Gepäckträger
Lock it System
Softbags
Aluminiumkoffer
Lederkoffer
Schutzbügel
Hauptständer
Chopper-Parts
Accessoires



1

Vorbereitung:

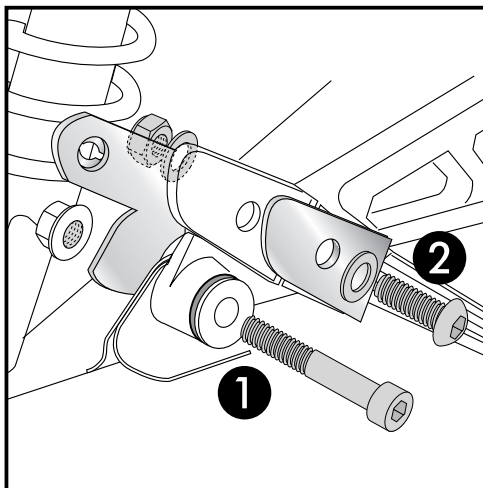
Sitzbank abnehmen, Blinkerkabel lösen, Blinker demontieren.
Den Nummerschildhalter demontieren.

Montage Halteadapter hinten:

Den Halteadapter zwischen Nummerschildhalter und Sockel der Schlußleuchte montieren. Die großen Originalscheiben auf der Rückseite des Kotflügels entfallen.

Tipp:

Schrauben sie alle Teile an und lassen sie die zugänglichen Schrauben etwas locker. Nachdem alles montiert ist, werden alle Schrauben auf das entsprechende Anzugsmoment angezogen. Dadurch wird sichergestellt, dass das Produkt spannungsfrei angebaut ist. Damit ist eine lange Lebensdauer sichergestellt !

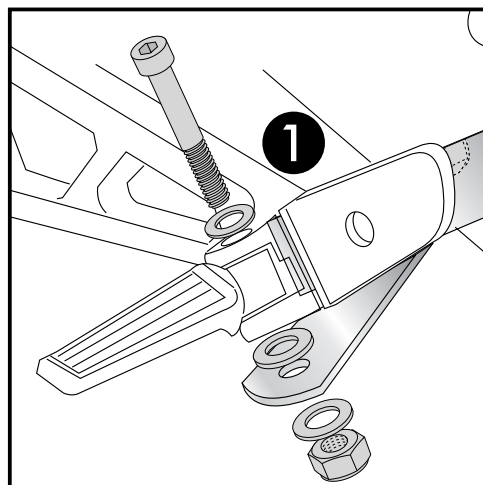
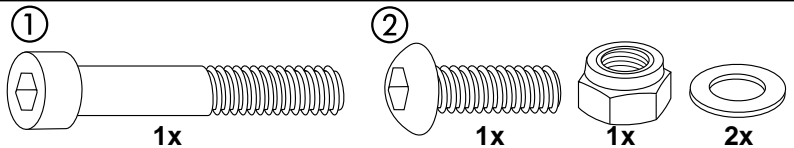


2

Montage Halteadapter vorne rechts:

Originalschraube der Topaufhängung demontieren und durch die Inbusschraube M8x55 ersetzen. Die große Originalscheibe verwenden. Den Halteadapter nun von hinten positionieren und mit der Originalmutter anschrauben. ①

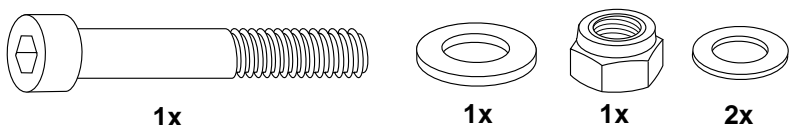
Die Gegenhaltetasche von außen deckungsgleich über den Fersenschutz mit der Linsenkopfschraube M8x30 sowie U-Scheiben Ø8,4 und selbstsichernde Mutter M8 zusammen mit dem Halteadapter verschrauben. ②



3

Montage Halteadapter vorne links:

Den Bolzen des Fußrasters demontieren und anstelle des Bolzens die Inbusschraube M8x55 einstecken. Den Halteadapter über das überstehende Gewinde fügen und mit der U-Scheibe Ø8,4 und selbstsichernde Mutter M8 verschrauben. Zwischen Fußraster und Halteadapter die U-Scheibe Ø8,4x3mm fügen.



Kofferträger

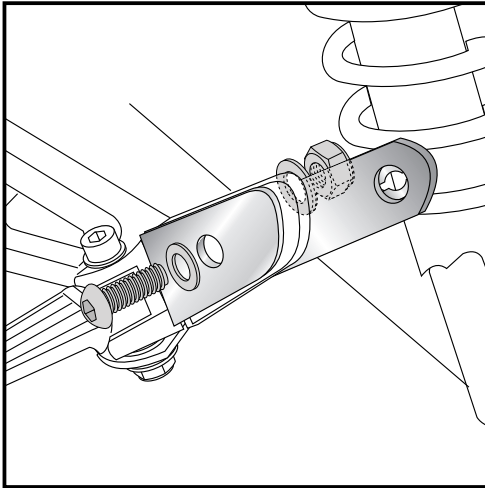
HONDA CB 1100
ab Baujahr 2013

Artikel-Nr.: 650.979 00 02 chrom



Montage

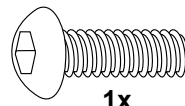
Seitenkoffer
Topcases
Gepäckträger
Lock it System
Softbags
Aluminiumkoffer
Lederkoffer
Schutzbügel
Hauptständer
Chopper-Parts
Accessoires



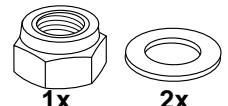
4

Montage Halteadapter vorne links:

Die Gegenhaltelasche von außen deckungsgleich über den Fersenschutz mit der Linienkopfschraube M8x30 sowie U-Scheiben Ø8,4 und selbstsichernde Mutter M8 zusammen mit dem Halteadapter verschrauben.

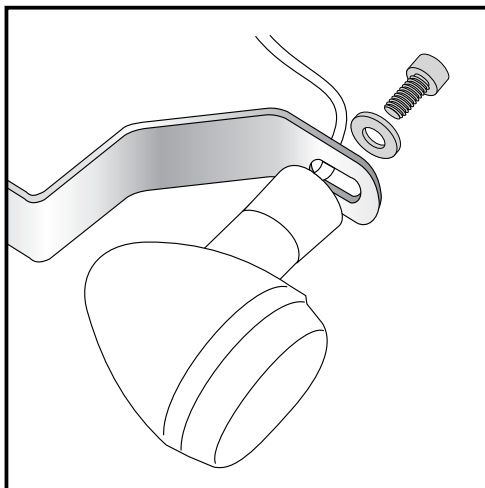


1x



1x

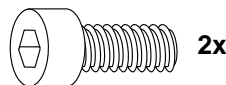
2x



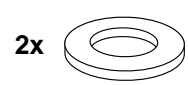
5

Montage der Blinker links und rechts:

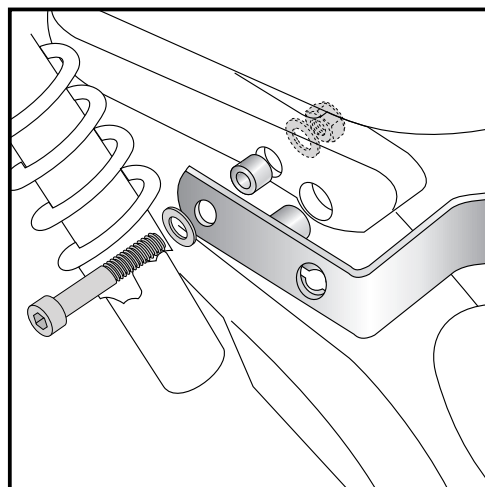
an den Adaptern oben mit den Inbusschrauben M6x12 sowie U-Scheibe Ø18xØ7x1,5mm verschrauben.
Blinkerkabel wieder anschliessen.



2x



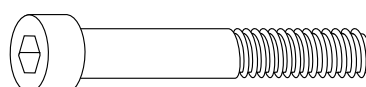
2x



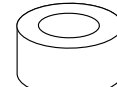
6

Montage Halteadapter oben links und rechts:

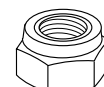
Den Halteadapter in die Original Blinkerbohrung einstecken, und an der hinteren Bohrung der Haltegriffe mit der Inbusschraube M8x55 sowie U-Scheibe Ø8,4 und selbstsichernde Mutter M8 verschrauben. (Original Schraube entfällt.)
Zwischen Adapter und Haltegriff die Aludistanz Ø15xØ9x13 fügen. (Bei zusätzlichem Anbau einer Gepäckbrücke die Distanz Ø15xØ9x7mm verwenden - liegt dem Kit der Gepäckbrücke bei)



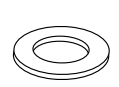
2x



2x



2x



4x

Kofferträger

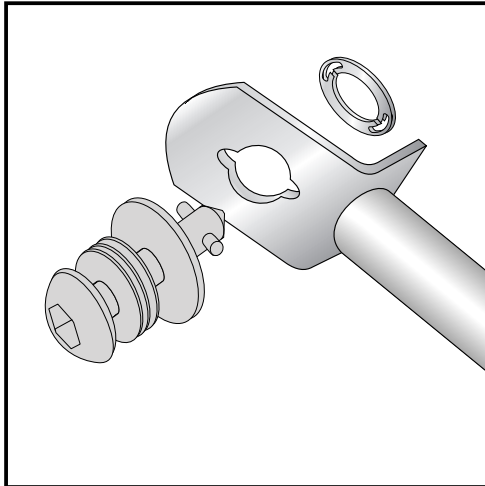
HONDA CB 1100
ab Baujahr 2013

Artikel-Nr.: 650.979 00 02 chrom



Montage

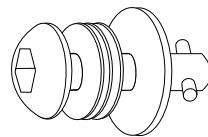
Seitenkoffer
Topcases
Gepäckträger
Lock it System
Softbags
Aluminiumkoffer
Lederkoffer
Schutzbügel
Hauptständer
Chopper-Parts
Accessoires



7

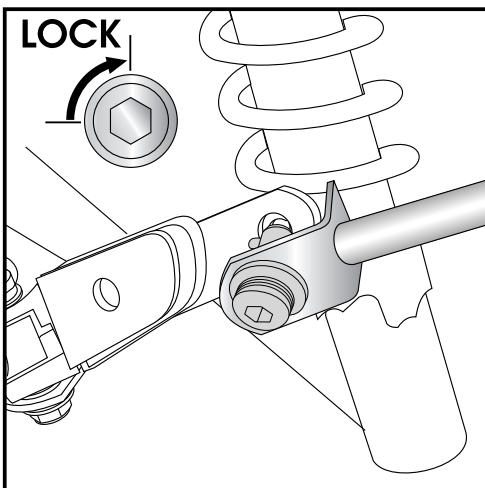
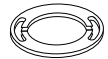
Montage der Lock it System-Schrauben:

An den Kofferträgern links / rechts werden die Lock it System-Schrauben an den Befestigungslaschen mittels der Sicherungsscheibe montiert. Die Scheiben und Lock it System-Schrauben verbleiben bei Demontage an den Befestigungspunkten der Kofferträger.



6x

6x



8

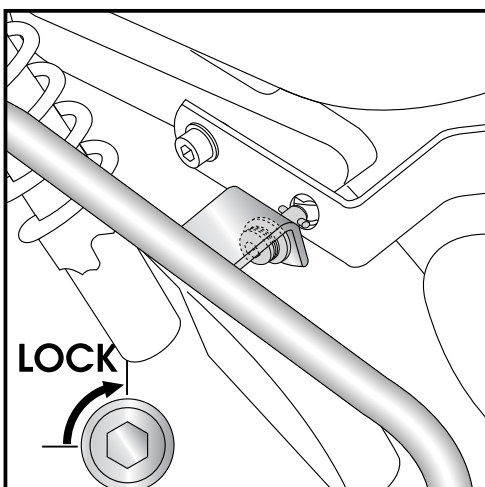
Montage der Kofferträger links / rechts:

Die vorbereiteten Kofferträger werden an den Haltelaschen mittels der Lock it System-Schrauben befestigt.

ACHTUNG:

Lock it System-Schrauben nicht überdrehen !

Langsam drehen (Viertelumdrehung) bis die Schraube fühlbar einrastet und am Anschlag anliegt.



9

Montage der Kofferträger links / rechts:

Die vorbereiteten Kofferträger werden an den Haltelaschen mittels der Lock it System-Schrauben befestigt.

ACHTUNG:

Lock it System-Schrauben nicht überdrehen !

Langsam drehen (Viertelumdrehung) bis die Schraube fühlbar einrastet und am Anschlag anliegt.

Kofferträger

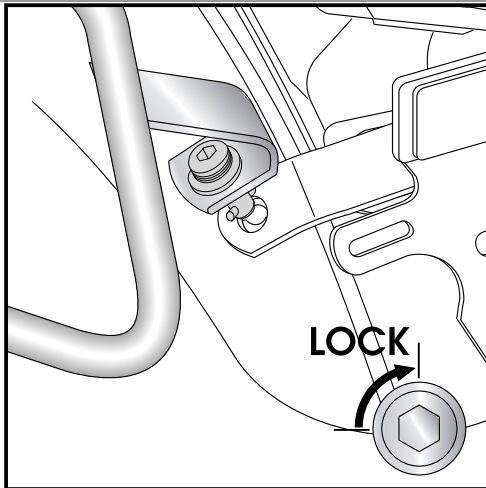
HONDA CB 1100
ab Baujahr 2013

Artikel-Nr.: 650.979 00 02 chrom



Montage

Seitenkoffer
Topcases
Gepäckträger
Lock it System
Softbags
Aluminiumkoffer
Lederkoffer
Schutzbügel
Hauptständer
Chopper-Parts
Accessoires



10

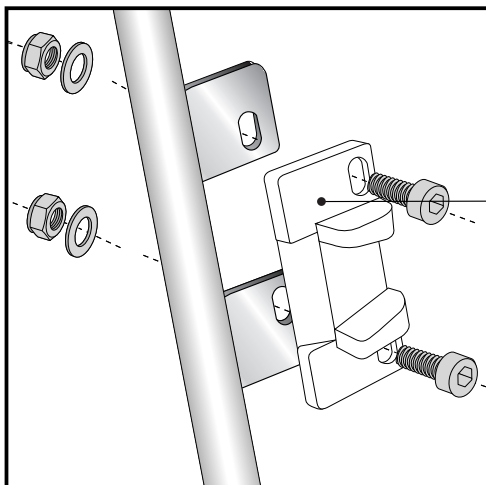
Montage der Kofferträger links / rechts:

Die vorbereiteten Kofferträger werden an den Haltetaschen mittels der Lock it System-Schrauben befestigt.

ACHTUNG:

Lock it System-Schrauben nicht überdrehen !

Langsam drehen (Viertelumdrehung) bis die Schraube fühlbar einrastet und am Anschlag anliegt.



11

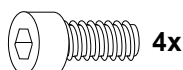
Hinweise zur Koffermontage

Montage des Metalladapters zum Einhängen des Kofferhalteschlusses

HINWEIS :

die Metalladapter liegen den Koffern bei, nicht diesem Kofferträgerset.

Die notwendigen Schrauben zur Montage der Metalladapter am Kofferträger sind beigelegt (Inbusschrauben M6 x 16, U-Scheiben $\varnothing 6,4$, selbstsichernde Muttern M6).



Kofferträger

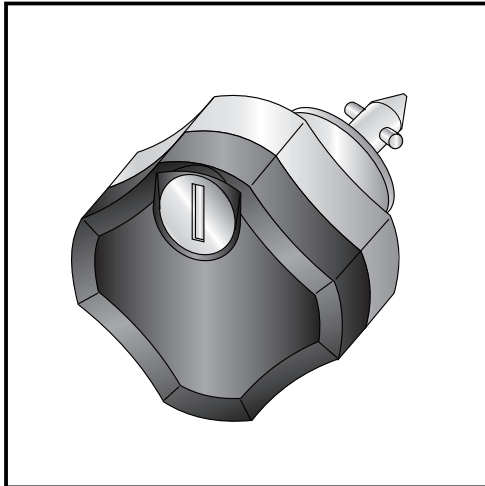
HONDA CB 1100
ab Baujahr 2013

Artikel-Nr.: 650.979 00 02 chrom



Montage

Seitenkoffer
Topcases
Gepäckträger
Lock it System
Softbags
Aluminiumkoffer
Lederkoffer
Schutzbügel
Hauptständer
Chopper-Parts
Accessoires



Diebstahlschutz

Die optional unter der Bestell-Nummer: 151.050 erhältlichen abschließbaren Lock it System-Schrauben stellen einen wirksamen Diebstahlschutz des Kofferträgers dar. Es wird empfohlen, pro Seite eine normale Lock it System-Schraube durch diese abschließbare Schraube zu ersetzen.

Anzugsmomente des Motorradherstellers beachten!
Nach der Montage alle Verschraubungen auf festen Sitz kontrollieren!
Bitte beachten Sie unsere beigefügten Serviceinformationen.

Als weiteres Zubehör lieferbar:

650.979 01 02 Gepäckbrücke
501.979 00 02 Motorschutzbügel
630.979 C-Bow Softtaschenhalter



Hepco & Becker GmbH
An der Steinmauer 6

D-66955 Pirmasens

Tel.: +49 (0)6331 - 1453 - 100
Fax: +49 (0)6331 - 1453 - 120
eMail: vertrieb@hepco-becker.de
www.hepco-becker.de

Side carrier

HONDA CB 1100

from date of manufacture 2013

Item-no.: 650.979 00 02 chrome



Side cases

Top cases

luggage frames

Lock it system

Softbags

Aluminium luggage

Leather luggage

Protection bars

Center stands

Chopper parts

Accessories

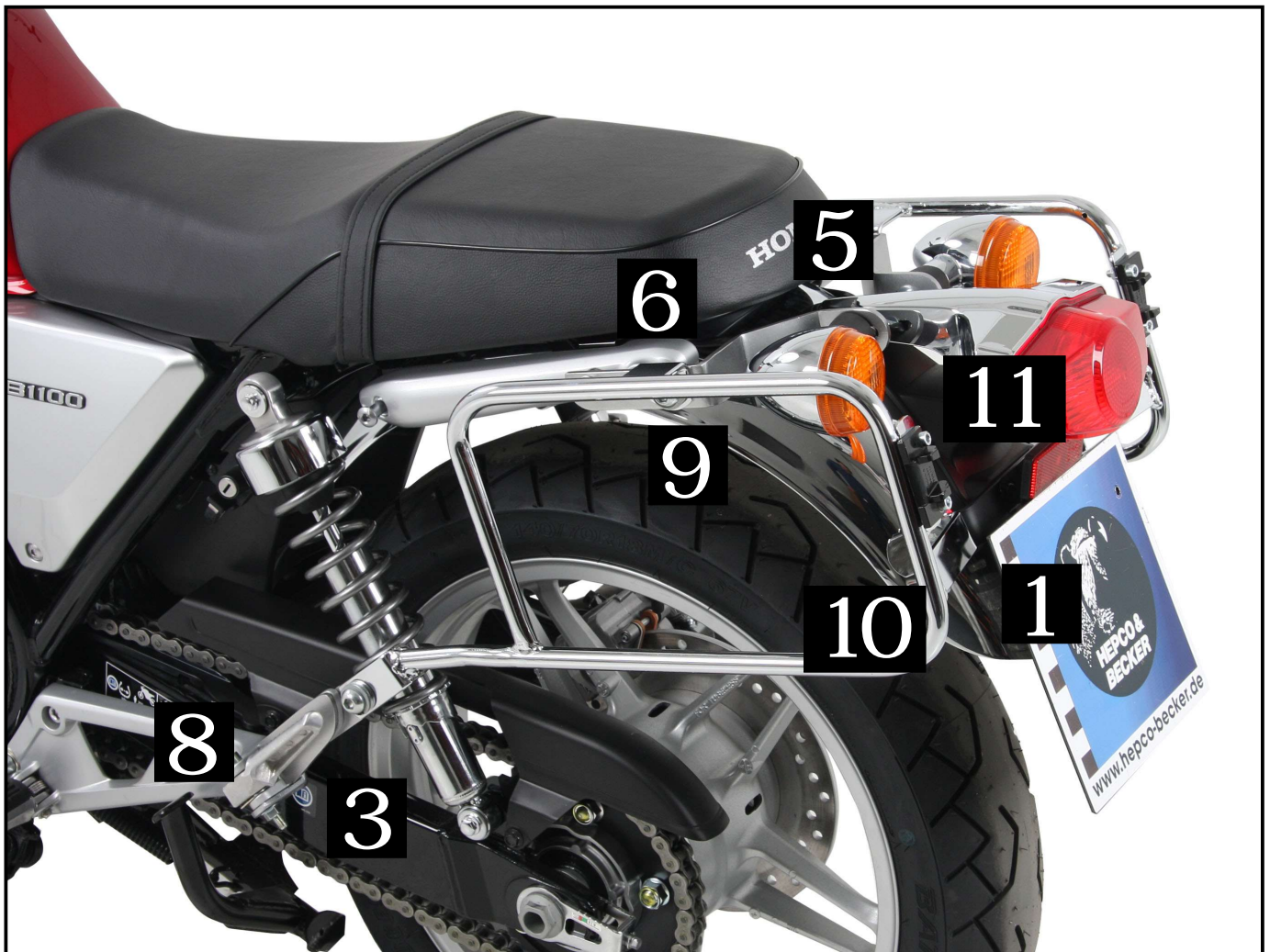


Assembling instructions

The kit includes the following parts:

| Quant | item no. | description | Quant | item no. | description |
|-------|-----------|------------------------------|-------|----------|------------------------------|
| 1 | 700008208 | carrier left | 6 | 151.070 | lock it screw |
| 1 | 700008209 | carrier right | 6 | 151.071 | lock washer |
| 1 | 700008210 | front adapter right | 4 | 150.809 | washer ø6,4 |
| 1 | 700008211 | front adapter left | 10 | 150.810 | washer ø8,4 |
| 1 | 700008212 | top adapter right | 2 | 151.392 | body washer ø6,4 x ø18 x 1,5 |
| 1 | 700008213 | top adapter left | 4 | 150.799 | self-nock nut M6 |
| 1 | 700008214 | rear adapter | 5 | 150.800 | self-nock nut M8 |
| 2 | 700008215 | shackle | 2 | 151.340 | alu spacer Ø15xØ9x13mm |
| 2 | 150.923 | filister head screw M 8 x 30 | | | |
| 4 | 150.789 | allen screw M 8 x 55 | | | |
| 4 | 150.761 | allen screw M 6 x 16 | | | |
| 2 | 150.760 | allen screw M 6 x 12 | | | |

Width carrier: 390 mm



Side carrier

HONDA CB 1100

from date of manufacture 2013

Item-no.: 650.979 00 02 chrome



Side cases

Top cases

luggage frames

Lock it system

Softbags

Aluminium luggage

Leather luggage

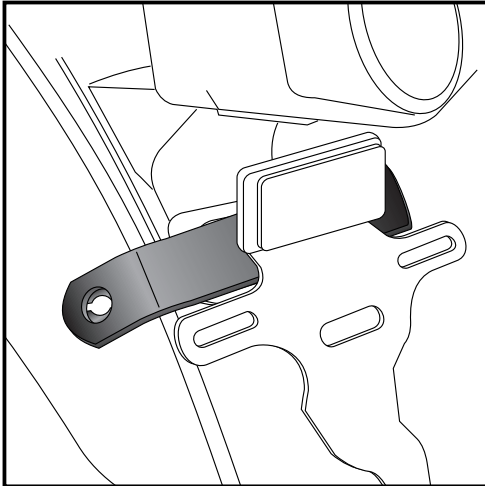
Protection bars

Center stands

Chopper parts

Accessories

Assembling instructions



1

Preparing:

Dismantle seat, number plate holder and blinker.

Disconnect cable before.

Fastening of the rear adapter:

between number plate holder and socket of the rear light.

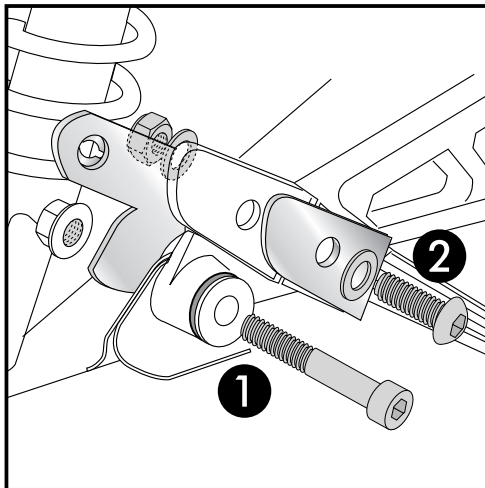
The original big washers on the back of the fender are obsolete.

Tip:

Fit all parts and screw on not too strong.

After mounting all parts, the screws should be tightened to the torque specified.

This guarantees, that the kit is mounted without tension.

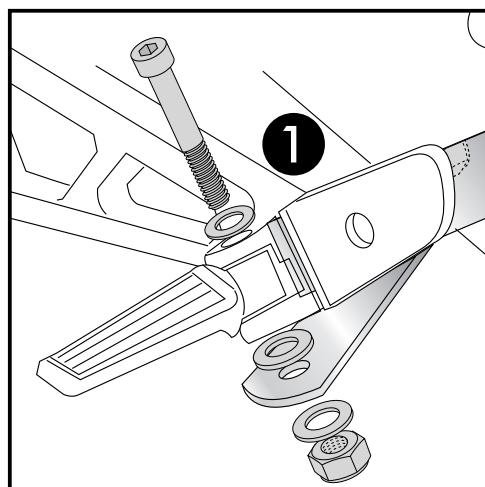
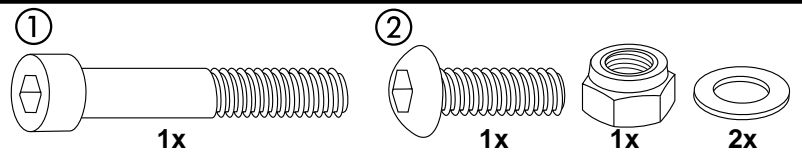


2

Fastening of the front adapter right:

① change bolting of the exhaust with allen screw screw M 8 x 55. Use the original big washer also. At the back use the original nut.

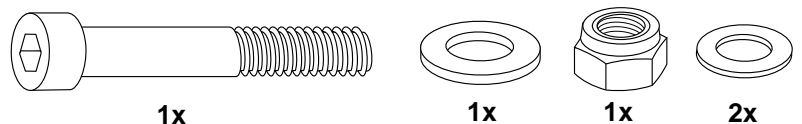
② Second point: together with the shackle at the front side with filister head screw M 8 x 30 and washer $\varnothing 8,4$. At the back side with washer $\varnothing 8,4$ and self lock nut M8.



3

Fastening of the front adapter left:

change bolt of the footrest with allen screw M 8 x 55. Pull the adapter over the thread and secure it with washer $\varnothing 8,4$ and self lock nut M8. Sandwich body washer between adapter and footrest.



Side carrier

HONDA CB 1100

from date of manufacture 2013

Item-no.: 650.979 00 02 chrome



Side cases

Top cases

luggage frames

Lock it system

Softbags

Aluminium luggage

Leather luggage

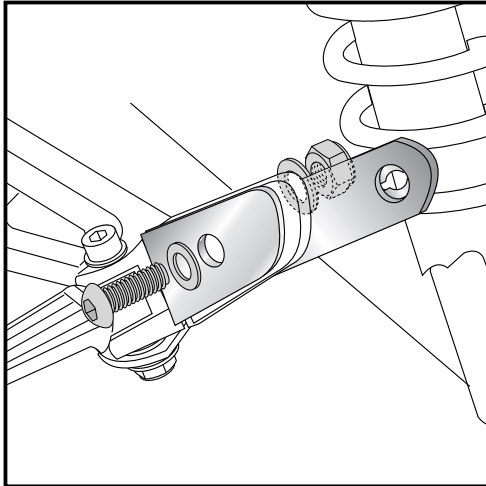
Protection bars

Center stands

Chopper parts

Accessories

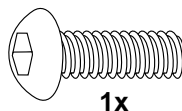
Assembling instructions



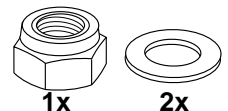
4

Fastening of the front adapter left:

together with the shackle at the front side with filister head screw M 8 x 30 and washer $\varnothing 8,4$. At the back side with washer $\varnothing 8,4$ and self lock nut M8.

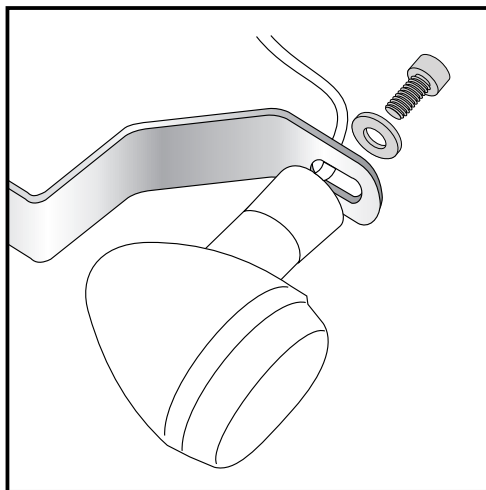


1x



1x

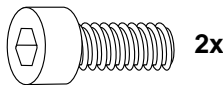
2x



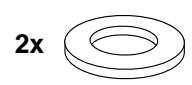
5

Fastening of the blinkers left+right:

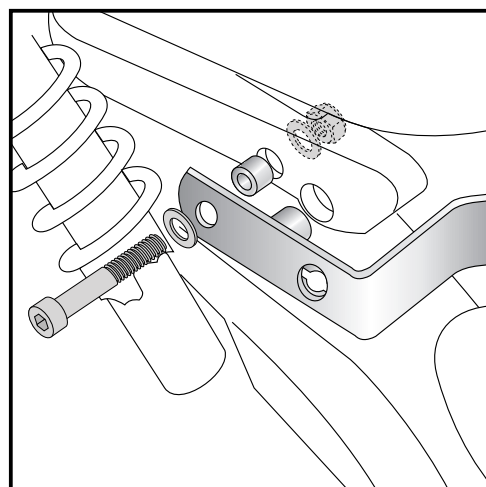
At the front adapters with allen screws M6 x 12 an body washers $\varnothing 18 \times \varnothing 7 \times 1,5 \text{mm}$. Connect cable again.



2x



2x



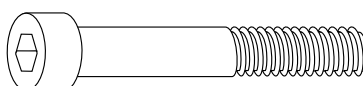
6

Fastening of the top adapter left+right:

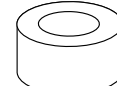
Hold the adapter in the original indicators plug hole and fix it at the boring of the handle bar with allen screw M 8 x 55 and washer $\varnothing 8,4$. Original screw is obsolete.

Sandwich alu spacer $\varnothing 15 \times \varnothing 9 \times 13$ between adapter and handle bar.

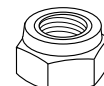
(If additional mounting a rear rack use the alu spacer $\varnothing 15 \times \varnothing 9 \times 7 \text{mm}$ -spacer is included in the rear rack kit)



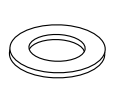
2x



2x



2x



4x

Side carrier

HONDA CB 1100

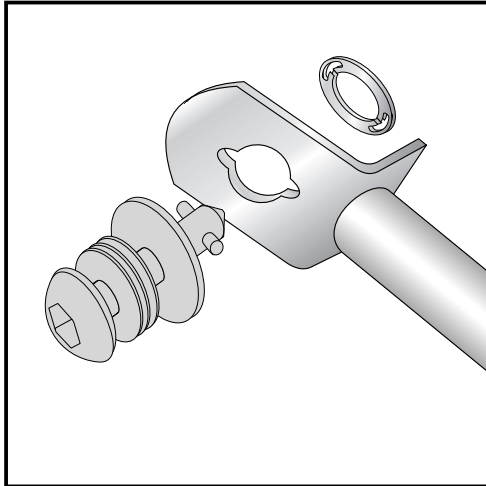
from date of manufacture 2013

Item-no.: 650.979 00 02 chrome



Side cases
Top cases
luggage frames
Lock it system
Softbags
Aluminium luggage
Leather luggage
Protection bars
Center stands
Chopper parts
Accessories

Assembling instructions

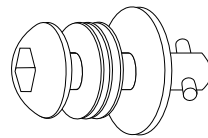


7

Fastening of Lock it screws:

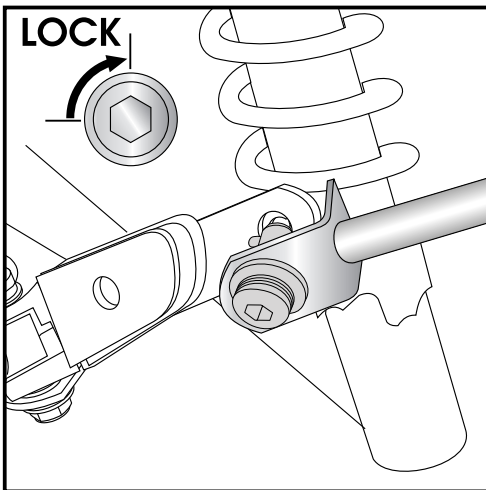
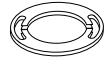
The Lock it screws will be fixed at the carriers left and right with lock washers.

You have to do it only once - the screws and lock washers remain at the carriers.



6x

6x



8

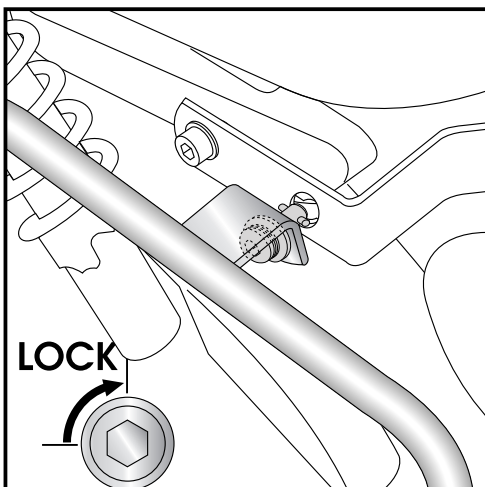
Fastening of carrier :

The carriers will now be fixed to the adapter with Lock it -screws

Attention !

Don't overturn the Lock it screw !

Rotate slowly one quarter of a turn until screw engages.



9

Fastening of carrier :

The carriers will now be fixed to the adapter with Lock it -screws

Attention !

Don't overturn the Lock it screw !

Rotate slowly one quarter of a turn until screw engages.

Side carrier

HONDA CB 1100

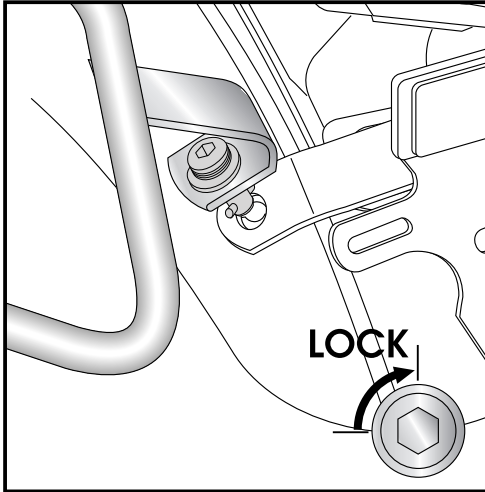
from date of manufacture 2013

Item-no.: 650.979 00 02 chrome



- Side cases
- Top cases
- luggage frames
- Lock it system
- Softbags
- Aluminium luggage
- Leather luggage
- Protection bars
- Center stands
- Chopper parts
- Accessories

Assembling instructions



10

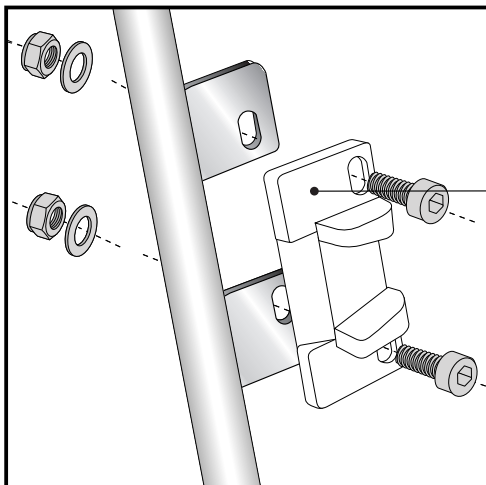
Fastening of carrier :

The carriers will now be fixed to the adapter with Lock it -screws

Attention !

Don't overturn the Lock it screw !

Rotate slowly one quarter of a turn until screw engages.



11

Hint: assembling side cases

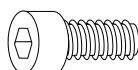
Fastening of adapter to hook in the fixing lock

Hint :

The adapters are enclosed with the side cases.
They are not included in the side carrier set.

The necessary screws for mounting the metal adapter on the carrier are part of this set.

(Allen screw M6 x 16, washer $\varnothing 6,4$ and self lock nut M6).



each 4x



Side carrier

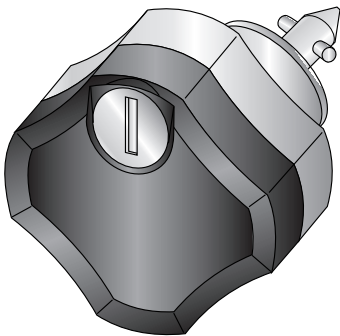
HONDA CB 1100

from date of manufacture 2013

Item-no.: 650.979 00 02 chrome



Assembling instructions



- Side cases
- Top cases
- luggage frames
- Lock it system
- Softbags
- Aluminium luggage
- Leather luggage
- Protection bars
- Center stands
- Chopper parts
- Accessories



Anti-theft-device

Sold separately - item-no: 151.050

It is recommended to use one on each side of the side-carrier, instead of the ordinary lock-it screw, for theft protection.

Control all screw connections after the assembling for tightness!
Please notice our enclosed service information.

Also available:

650.979 01 02 Rear rack

501.979 00 02 Engine guard

630.979 C-Bow holder for softbags



Hepco & Becker GmbH
An der Steinmauer 6
D-66955 Pirmasens
Germany

Tel.: +49 6331 - 1453 - 100

Fax: +49 6331 - 1453 - 120

eMail: vertrieb@hepco-becker.de

www.hepco-becker.de