

Kofferträger

HONDA VFR 800 X
CROSSRUNNER
ab Baujahr 2015

Artikel-Nr.:
650.992 00 05 anthrazit



Seitenkoffer
Topcases
Gepäckträger
Lock it System
Softbags
Aluminiumkoffer
Lederkoffer
Schutzbügel
Hauptständer
Chopper-Parts
Accessoires



Baubreite des Kofferträgers 43 cm zzgl. Kofferbreite

Kombinierbar mit Alurack/Easyrack



040215

Kofferträger

HONDA VFR 800 X
CROSSRUNNER
ab Baujahr 2015

Artikel-Nr.:
650.992 00 05 anthrazit



Seitenkoffer
Topcases
Gepäckträger
Lock it System
Softbags
Aluminiumkoffer
Lederkoffer
Schutzbügel
Hauptständer
Chopper-Parts
Accessoires



Bausatz

1x	70008808	Kofferträger links
1x	70008809	Kofferträger rechts
2x	70008810	Blinkerhalter
1x	70008811	Halteadapter links vorne
1x	70008812	Halteadapter rechts vorne
1x	70008813	Gegenhaltetasche
1x	70008814	Verbindungsbügel
1	70008815	Schraubensatz:
1x		Gewindestab M6x220
2x		Inbusschraube M5x16
1x		Inbusschraube M8x25
1x		Inbusschraube M8x55
2x		Inbusschrauben M6x20
4x		Inbusschrauben M6x16
1x		Tensilockmutter M8
1x		selbstsichernde Muttern M8
8x		selbstsichernde Muttern M6
4x		Lock-it Systemschrauben
4x		Sicherungsscheiben
2x		Kunststoffkappen M6
2x		Stahldistanzen $\varnothing 10 \times \varnothing 7 \times 14 \text{mm}$ anthrazit
2x		U-Scheiben $\varnothing 8,4$
10x		U-Scheiben $\varnothing 6,4$
2x		U-Scheibe $\varnothing 5,4$

Werkzeuge

Werkzeug für die Montage:

Inbusschlüssel 4
Inbusschlüssel 5
Inbusschlüssel 6
Inbusschlüssel 8
Gabel-Ringschlüssel 10
Gabel-Ringschlüssel 13

Hinweise

Montagehinweis:

Die Voraussetzung für die Montage ist natürlich eine gewisse technische Erfahrung. Wenn Sie sich nicht sicher sind, wie man eine bestimmte Arbeit ausführt, sollten Sie diese Ihrer Fachwerkstatt überlassen.

Ziehen sie alle zugänglichen Schrauben zuerst nur locker an. Nachdem alles montiert ist, werden die Schrauben dann auf das entsprechende Anzugsmoment festgezogen. Dadurch wird sichergestellt, dass das Produkt spannungsfrei angebaut ist.

Anzugsmomente des Motorradherstellers beachten!

Nach der Montage alle Verschraubungen auf festen Sitz kontrollieren!
Bitte beachten Sie unsere beigelegten Serviceinformationen.

Kofferträger

HONDA VFR 800 X
CROSSRUNNER
ab Baujahr 2015

Artikel-Nr.:
650.992 00 05 anthrazit



Seitenkoffer
Topcases
Gepäckträger
Lock it System
Softbags
Aluminiumkoffer
Lederkoffer
Schutzbügel
Hauptständer
Chopper-Parts
Accessoires



1

Montagehinweis:

Die Montage ist kompliziert ! Wenn Sie sich nicht sicher sind, sollten Sie diese Arbeiten Ihrer Fachwerkstatt überlassen.

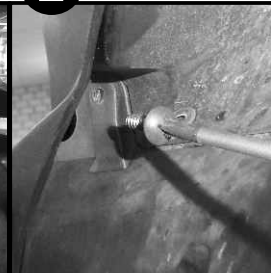
Vorab auszuführende Arbeiten:

- Sitzbank abnehmen
- Blinkerkabel im hinteren Bereich lösen
- Heckverkleidung lösen und etwas aufklappen, hierfür die Inbusschrauben unterhalb der Blinker entfernen. ①
- Rückstrahler demontieren
- Auf der Innenseite des Kotflügels die 2 Kreuzschlitzschrauben entfernen. ②
- Im oberen Bereich sind die Kunststoffclipse zu entfernen. ③
- Blinker losschrauben und soweit wie möglich herausziehen. Kabel müssen nicht getrennt werden, jedoch muß die Lage der Kabel unter dem Sitz so geändert werden, dass sie weiter nach hinten herausgezogen werden können.
- Heckverkleidung wieder befestigen.

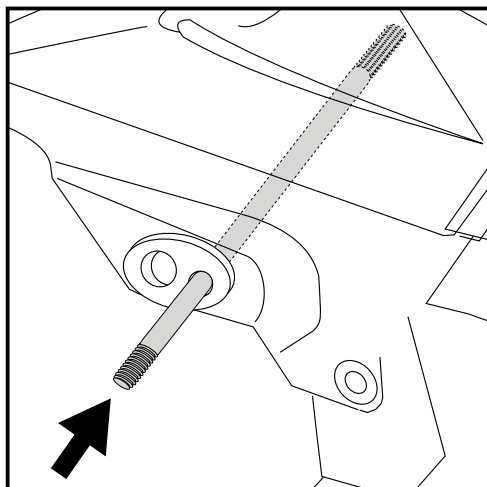
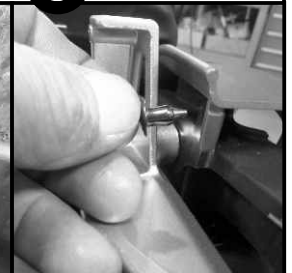
1



2



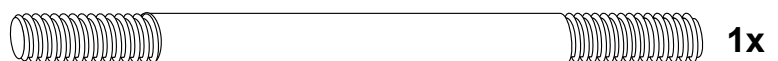
3



2

Montage der Blinkerhalter:

In die nun freie, hintere Bohrung den Gewindestab M6x220 von links nach rechts durchstecken.



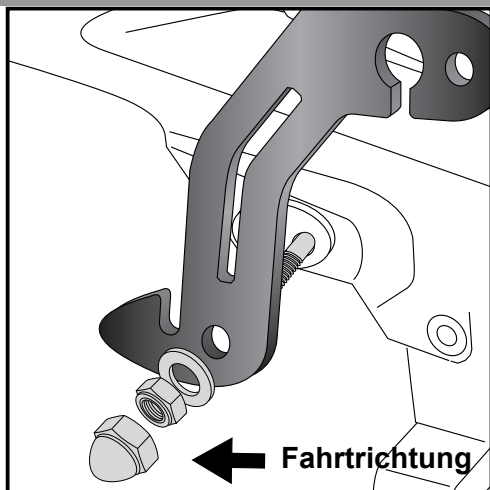
Kofferträger

HONDA VFR 800 X
CROSSRUNNER
ab Baujahr 2015

Artikel-Nr.:
650.992 00 05 anthrazit



Seitenkoffer
Topcases
Gepäckträger
Lock it System
Softbags
Aluminiumkoffer
Lederkoffer
Schutzbügel
Hauptständer
Chopper-Parts
Accessoires



3

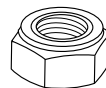
Montage der Blinkerhalter:

Die Blinkerhalter links und rechts auf das überstehende Gewinde des Gewindestabs stecken und mit den Muttern M6 sowie U-Scheiben $\varnothing 6,4$ anschrauben.
Kunststoffkappen auf die Muttern stecken.

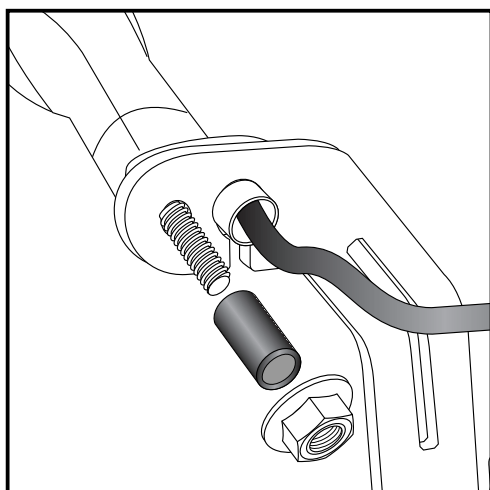
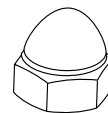
2x



2x



2x



4

Die Blinker an die Blinkerhalter anschrauben:

Die Blinkerkabel durch die Öffnung des Halters führen.
Auf das überstehende Gewinde die schwarzen Stahldistanzen $\varnothing 10 \times \varnothing 7 \times 14 \text{m}$ stecken. Die Befestigung erfolgt mit den Originalmuttern.

2x



Kofferträger

HONDA VFR 800 X
CROSSRUNNER
ab Baujahr 2015

Artikel-Nr.:
650.992 00 05 anthrazit

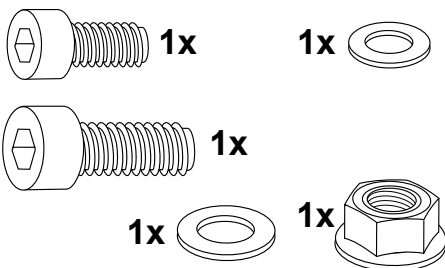


Seitenkoffer
Topcases
Gepäckträger
Lock it System
Softbags
Aluminiumkoffer
Lederkoffer
Schutzbügel
Hauptständer
Chopper-Parts
Accessoires

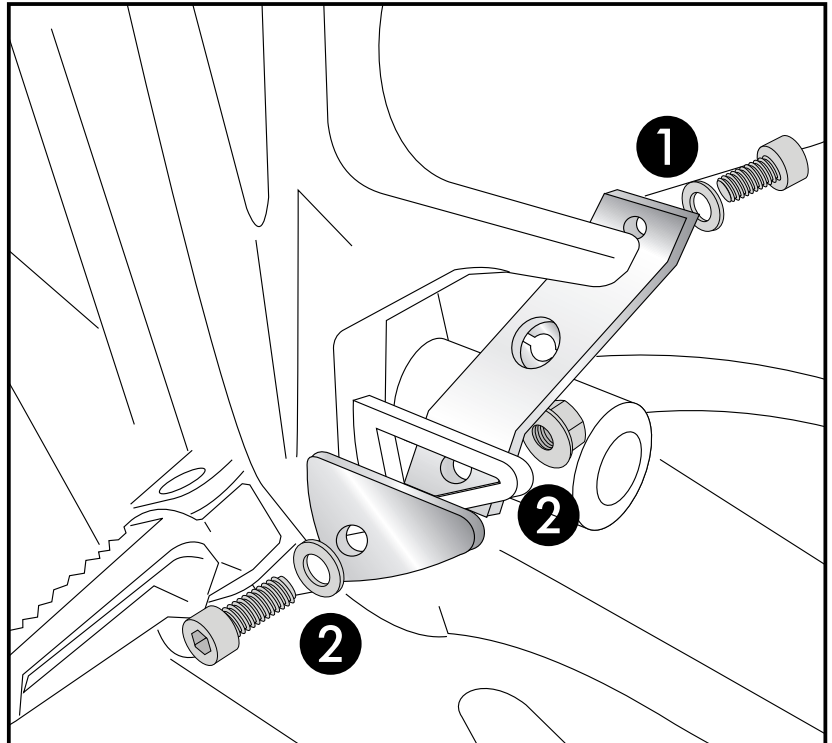


Montage Halteadapter vorne links:

OBEN ①
an der Rückseite des Soziusrasten-
auslegers mit der Inbusschraube M5x16
sowie U-Scheibe \varnothing 5,4
UNTEN ②
von außen die Gegenhaltetasche
auflegen und mit der Inbusschraube M8x25
sowie U-Scheibe; auf der Rückseite mit der
Tensilockmutter M8 verschrauben.



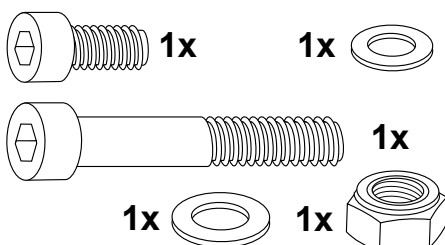
5



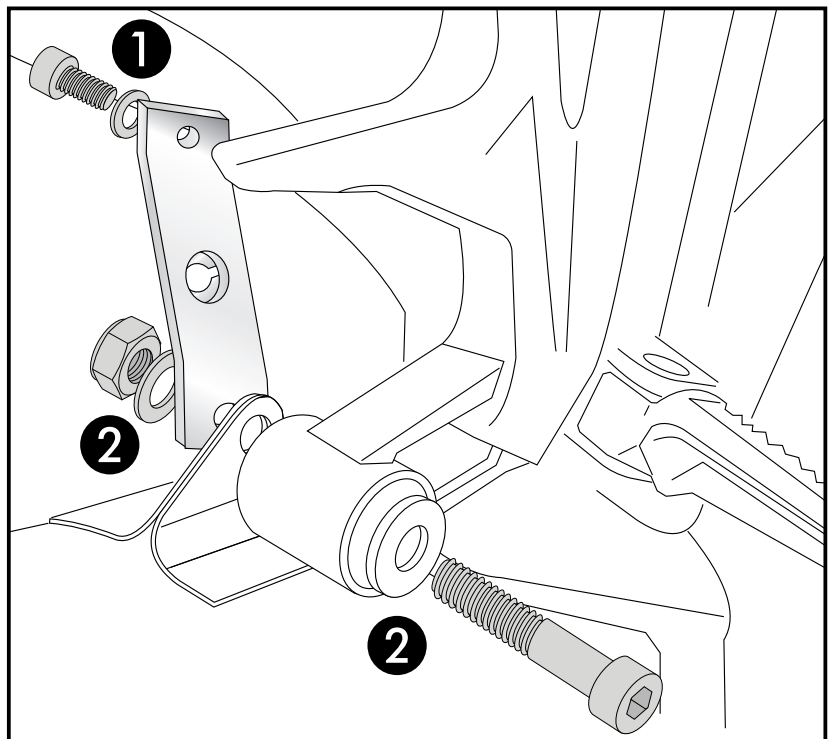
Die Originalschraube der Topfbefestigung
ausdrehen, diese entfällt.

Montage des Halteadapters vorne rechts:

OBEN ①
mit der Inbusschraube M5x16 sowie
U-Scheibe \varnothing 5,4 am Ausleger von hinten
montieren.
UNTEN ②
mit der Inbusschraube M8x55 sowie
Original Scheibe außen, innen mit der
U-Scheibe \varnothing 8,4 und selbstsichernder
Mutter M8 zusammen mit dem Topf
montieren.



6



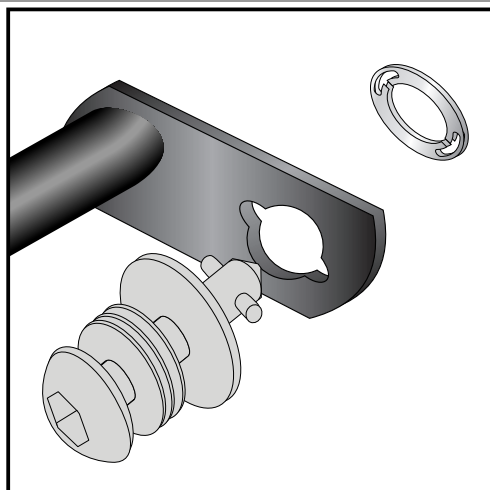
Kofferträger

HONDA VFR 800 X
CROSSRUNNER
ab Baujahr 2015

Artikel-Nr.:
650.992 00 05 anthrazit



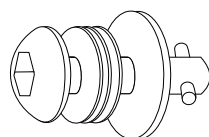
Seitenkoffer
Topcases
Gepäckträger
Lock it System
Softbags
Aluminiumkoffer
Lederkoffer
Schutzbügel
Hauptständer
Chopper-Parts
Accessoires



7

Montage der Lock it System-Schrauben:

An den Kofferträgern links / rechts werden die Lock it System-Schrauben an den Befestigungslaschen mittels der Sicherungsscheibe montiert. Die Scheiben und Lock it System-Schrauben verbleiben bei Demontage an den Befestigungspunkten der Kofferträger.

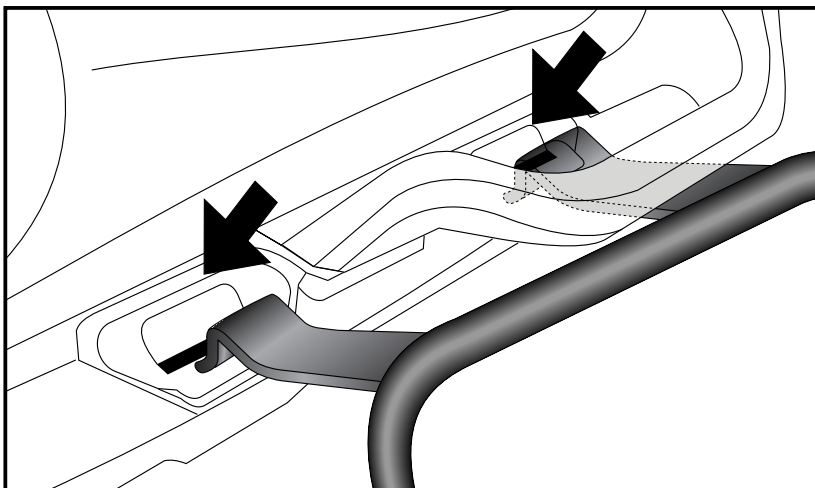


4x



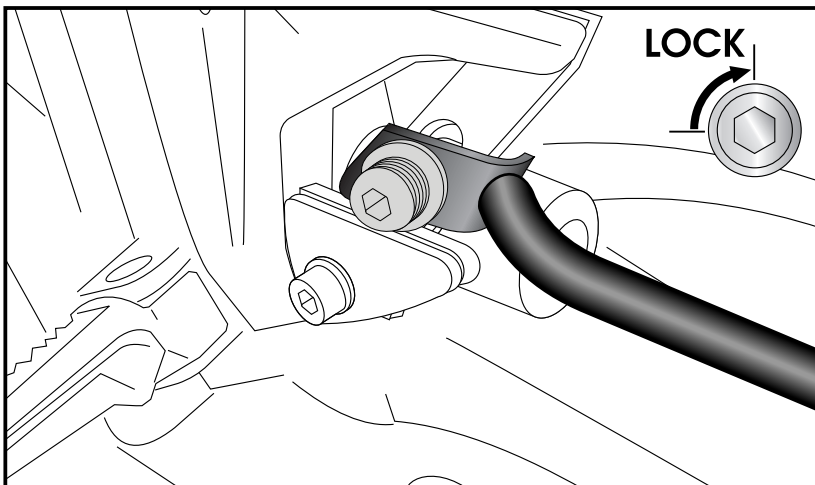
Montage der Kofferträger oben:
Kofferträger an den Haltepunkten
des Originalkoffers einhängen.

8



Montage der Kofferträger vorne links:
Der vorbereitete Kofferträger wird an den
Halteadaptern mittels der Lock it System-
Schraube befestigt.

9



ACHTUNG:

Lock it System-Schrauben
nicht überdrehen !
Langsam drehen (Viertelumdrehung)
bis die Schraube fühlbar einrastet
und am Anschlag anliegt.

Kofferträger

HONDA VFR 800 X
CROSSRUNNER
ab Baujahr 2015

Artikel-Nr.:
650.992 00 05 anthrazit



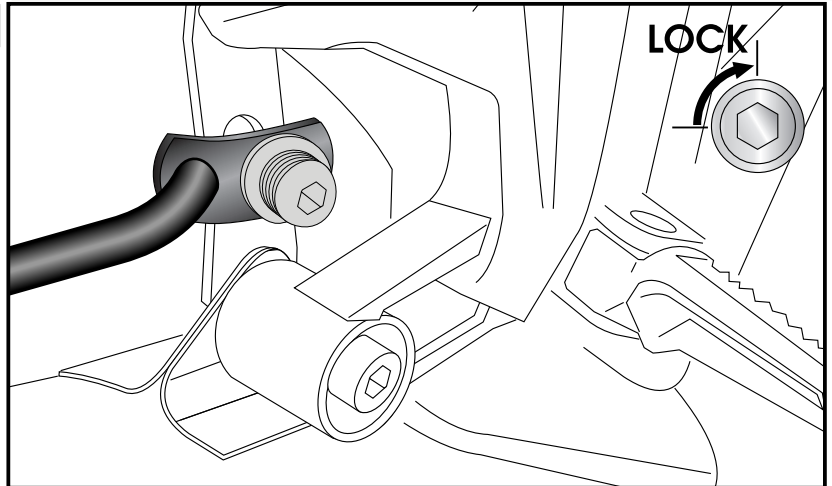
Seitenkoffer
Topcases
Gepäckträger
Lock it System
Softbags
Aluminiumkoffer
Lederkoffer
Schutzbügel
Hauptständer
Chopper-Parts
Accessoires



10 Montage der Kofferträger vorne rechts:
Der vorbereitete Kofferträger wird an den Halteadaptern mittels der Lock it System-Schraube befestigt.

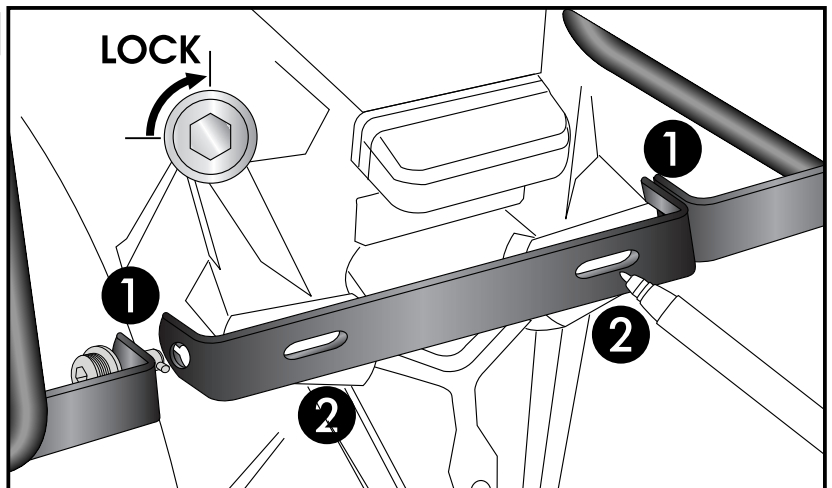
ACHTUNG:

Lock it System-Schrauben
nicht überdrehen !
Langsam drehen (Viertelumdrehung)
bis die Schraube fühlbar einrastet
und am Anschlag anliegt.



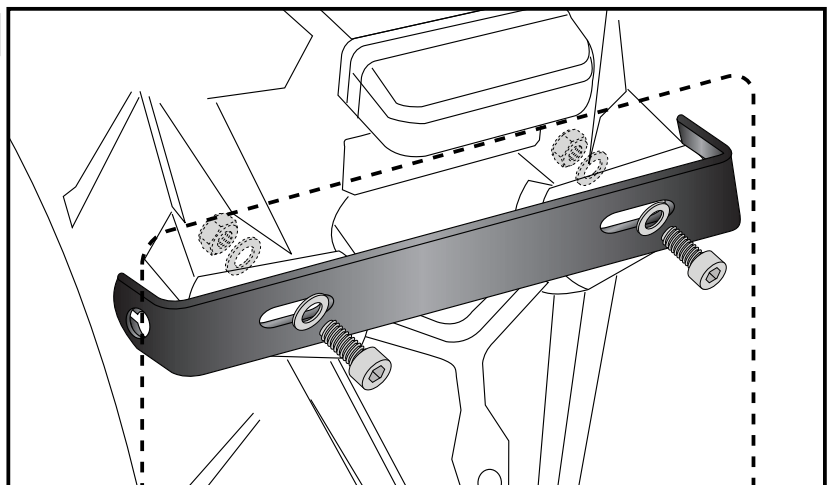
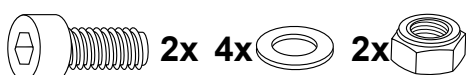
11 **ACHTUNG - nur notwendig, wenn keine Nummerschildbohrungen vorhanden sind (Auslieferungszustand)**

Verbindungsbügel an den Kofferträgern befestigen, ausrichten und die Bohrungen am Heck anzeichnen.
Verbindungsbügel zum Bohren entfernen!



12 Montage des Verbindungsbügel hinten:

Dieser verläuft quer unter dem Nummerschild und wird mit diesem zusammen verschraubt.
Die Verschraubung erfolgt mit den Inbusschrauben M6x20 sowie selbstsichernden Muttern M6 und U-Scheiben ø6,4.



Kofferträger

HONDA VFR 800 X
CROSSRUNNER
ab Baujahr 2015

Artikel-Nr.:
650.992 00 05 anthrazit



Seitenkoffer
Topcases
Gepäckträger
Lock it System
Softbags
Aluminiumkoffer
Lederkoffer
Schutzbügel
Hauptständer
Chopper-Parts
Accessoires

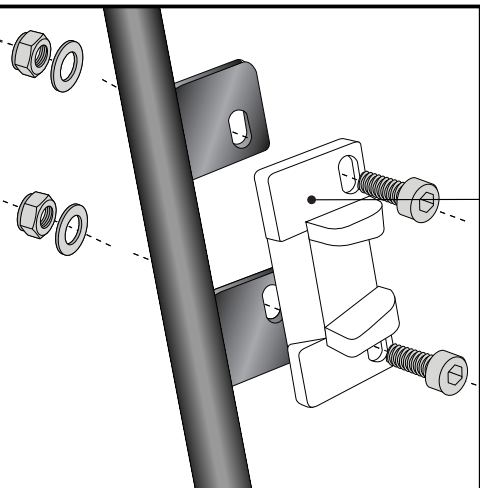
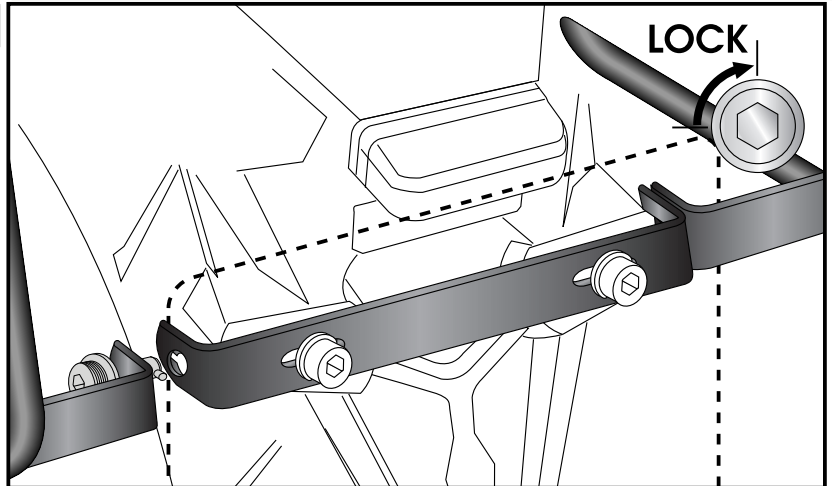


Montage der Kofferträger hinten:
Der vorbereitete Kofferträger wird am Verbindungsbügel mittels der Lock it System-Schraube links und rechts befestigt.

ACHTUNG:

Lock it System-Schrauben nicht überdrehen!
Langsam drehen (Viertelumdrehung) bis die Schraube fühlbar einrastet und am Anschlag anliegt.

13



14

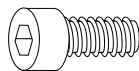
Hinweise zur Koffermontage

Montage des Metalladapters zum Einhängen des Kofferhalteschlusses

HINWEIS :

die Metalladapter liegen den Koffern bei, nicht diesem Kofferträgerset.

Die notwendigen Schrauben zur Montage der Metalladapter am Kofferträger sind beigelegt (Inbusschrauben M6 x 16, U-Scheiben ø6,4, selbstsichernde Muttern M6).



je 4x



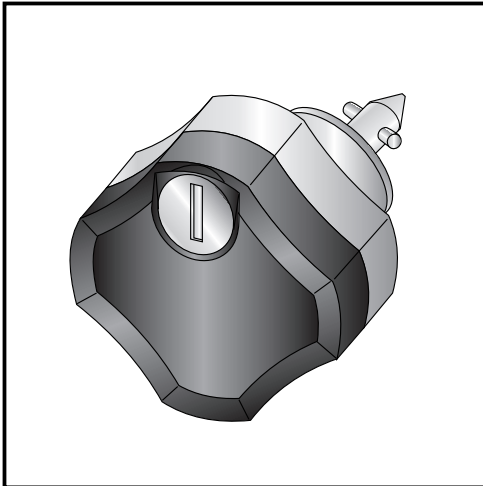
Kofferträger

HONDA VFR 800 X
CROSSRUNNER
ab Baujahr 2015

Artikel-Nr.:
650.992 00 05 anthrazit



Seitenkoffer
Topcases
Gepäckträger
Lock it System
Softbags
Aluminiumkoffer
Lederkoffer
Schutzbügel
Hauptständer
Chopper-Parts
Accessoires



Diebstahlschutz

Die optional unter der Bestell-Nummer: 151.050 erhältlichen abschließbaren Lock it System-Schrauben stellen einen wirksamen Diebstahlschutz des Kofferträgers dar. Es wird empfohlen, pro Seite eine normale Lock it System-Schraube durch diese abschließbare Schraube zu ersetzen.

Als weiteres Zubehör lieferbar:

Alurack
Easyrack
Motorschutzbügel
Motorschutzbügel EDELSTAHL
Hauptständer
C-Bow Halter für Softtaschen
Verbreiterung
Tankring

Art.-Nr.: 650.992 01 05
Art.-Nr.: 661.992 01 05
Art.-Nr.: 501.992 00 01
Art.-Nr.: 501.992 00 22
Art.-Nr.: 505.992 00 01
Art.-Nr.: 630.992 00 05
Art.-Nr.: 800.992 00 05
Art.-Nr.: 506.013-5

Alle Informationen auf www.hepco-becker.de



Hepco & Becker GmbH
An der Steinmauer 6

D-66955 Pirmasens

Tel.: 06331 - 1453 - 100

Fax: 06331 - 1453 - 120

eMail: vertrieb@hepco-becker.de

www.hepco-becker.de

Side carrier

HONDA VFR 800 X
CROSSRUNNER
from date of manufacture 2015

item.-no.:
650.992 00 05 anthracite

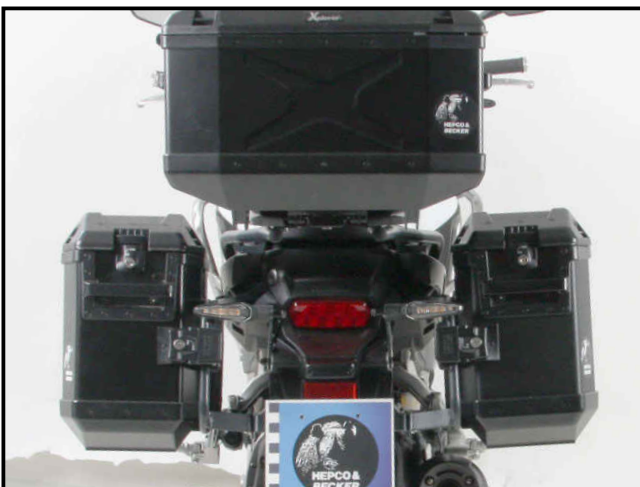


- Side cases
- Top cases
- luggage frames
- Lock it system
- Softbags
- Aluminium luggage
- Leather luggage
- Protection bars
- Center stands
- Chopper parts
- Accessories



Width of the side carrier 43 cm plus case width

Carrier can be combined with Alurack/Easyrack



040215

Side carrier

**HONDA VFR 800 X
CROSSRUNNER**
from date of manufacture 2015

item.-no.:
650.992 00 05 anthracite



Side cases

Top cases

luggage frames

Lock it system

Softbags

Aluminium luggage

Leather luggage

Protection bars

Center stands

Chopper parts

Accessories



Kit

1x	700008808	carrier left
1x	700008809	carrier right
2x	700008810	indicator holder
1x	700008811	adapter front left
1x	700008812	adapter front right
1x	700008813	retaining plate
1x	700008814	bracing bow
1	700008815	Screw kit, contains:
1x		threaded rod M6x220
2x		allen screw M5x16
1x		allen screw M8x25
1x		allen screw M8x55
2x		allen screw M6x20
4x		allen screw M6x16
1x		tensilock nut M8
1x		self-lock nut M8
8x		self-lock nut M6
4x		lock-it screw
4x		lock washer
2x		plastic cap M6
2x		steel spacer $\varnothing 10 \times 7 \times 14$ mm anthracite
2x		washer $\varnothing 8,4$
10x		washer $\varnothing 6,4$
2x		washer $\varnothing 5,4$

Tools required

Tools to mount:

Allen key 4
Allen key 5
Allen key 6
Allen key 8
Wrench 10
Wrench 13

Note

Installation note:

Of course, the assembly requires a certain technical experience. If you are not sure how to execute a determined action, you should ask your local distributor to do it.

First, tighten all screws only loosely. After mounting all parts, the screws should be tightened to the torque specified. This guarantees, that the product is mounted without tension.

Observe the tightening torques of the motorcycle manufacturer!
Control all screw connections after the assembling for tightness!
Please notice our enclosed service information.

Side carrier

HONDA VFR 800 X
CROSSRUNNER
from date of manufacture 2015

item.-no.:
650.992 00 05 anthracite



Side cases

Top cases

luggage frames

Lock it system

Softbags

Aluminium luggage

Leather luggage

Protection bars

Center stands

Chopper parts

Accessories



1

Installation note:

The assembly is complicated! If you are not sure, should leave this work to your workshop.

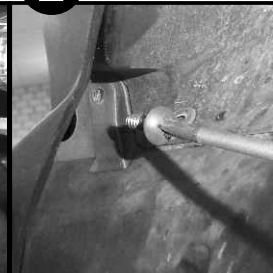
Preparing:

- Remove the seat
- Solve indicator cables in the rear area
- Loosen the rear body panel - for this, remove the allen screws below the indicator. ①
- Remove the rear reflector
- On the inside of the fender remove the 2 phillips screws. ②
- At the top the plastic plugs must be removed. ③
- Unscrew the indicator and pull out as much as possible.
Cables must not be separated, however, the position of the cable must be changed under the seat so that they can be pulled further back.
- Mount rear body panel again.

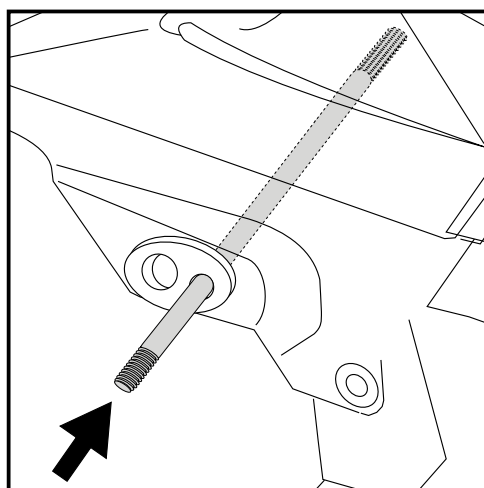
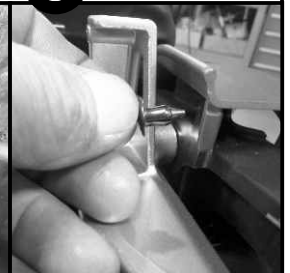
1



2



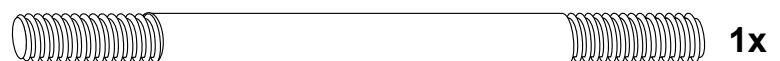
3



2

Fastening of the indicator holder:

Insert the threaded rod M6x220 in the now free, rear hole from left to right.



Side carrier

HONDA VFR 800 X
CROSSRUNNER
from date of manufacture 2015

item.-no.:
650.992 00 05 anthracite



Side cases

Top cases

luggage frames

Lock it system

Softbags

Aluminium luggage

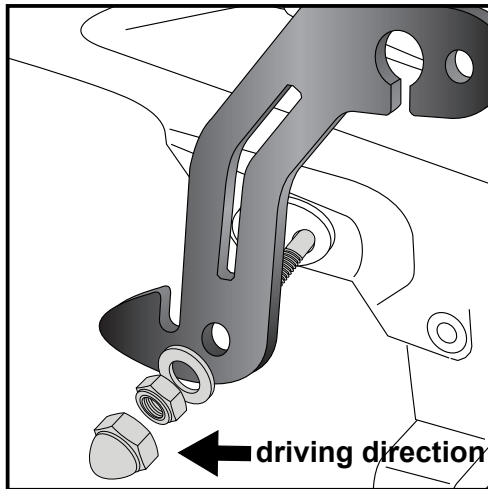
Leather luggage

Protection bars

Center stands

Chopper parts

Accessories

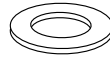


3

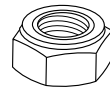
Fastening of the indicator holder:

Insert the indicator holder left and right on the exposed threads of the threaded rod and screw with the M6 nuts and washers $\text{\O}6.4$. Use plastic caps on the nuts.

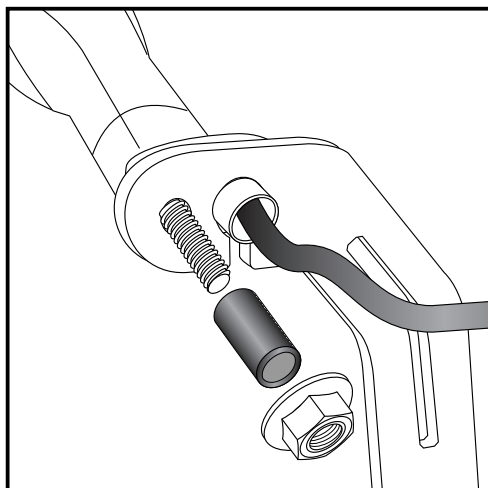
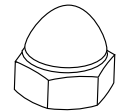
2x



2x



2x



4

Mounting indicators to the holder:

Stick the indicator cable through the opening in the holder. On the exposed threaded stuck black steel spacers $\text{\O}10 \times \text{\O}7 \times 14\text{m}$. Fixing is by the original nuts.

2x



Side carrier

HONDA VFR 800 X
CROSSRUNNER
from date of manufacture 2015

item.-no.:
650.992 00 05 anthracite



Side cases

Top cases

luggage frames

Lock it system

Softbags

Aluminium luggage

Leather luggage

Protection bars

Center stands

Chopper parts

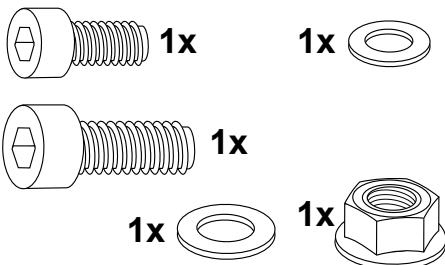
Accessories



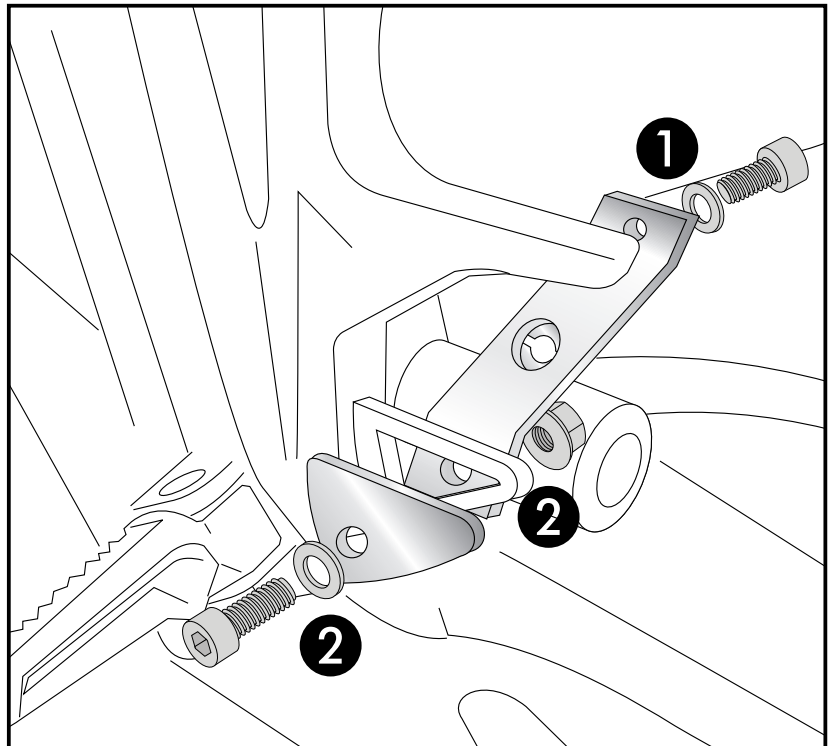
Fastening of footrest adapter left:

Top: ①
at the back of the footrest adapter with
the screw M5x16 and washer \varnothing 5,4

Bottom: ②
at the footrest bracket with retaining plate
at the outside and allen screw M8x25
with washer \varnothing 8,4. On the back use
tensilock nut M6.



5

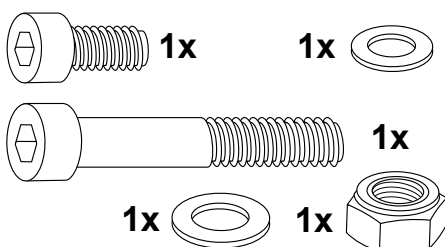


Unscrew the exhaust pipe bolting - screw
is obsolete.

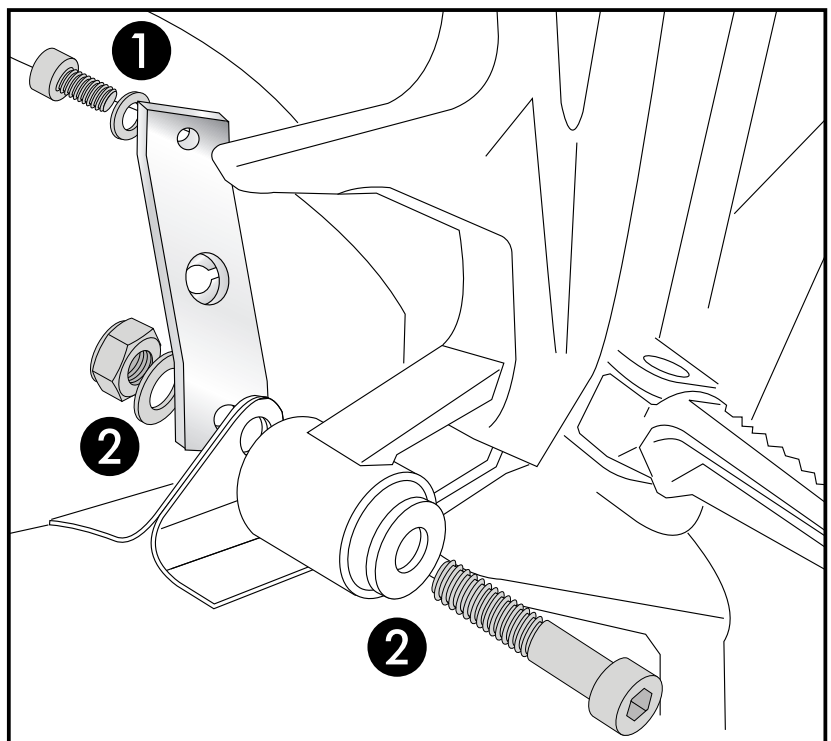
Fastening of footrest adapter right:

Top: ①
at the back of the footrest adapter with
the screw M5x16 and washer \varnothing 5,4

Bottom: ②
with allen screw M8x55 and original
washer at the outside, inside with washer
 \varnothing 8,4 and self lock nut M8 together with
the exhaust pipe.



6



Side carrier

HONDA VFR 800 X
CROSSRUNNER
from date of manufacture 2015

item.-no.:
650.992 00 05 anthracite



Side cases

Top cases

luggage frames

Lock it system

Softbags

Aluminium luggage

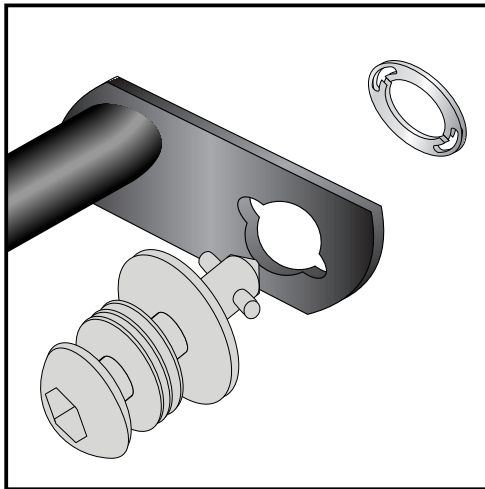
Leather luggage

Protection bars

Center stands

Chopper parts

Accessories

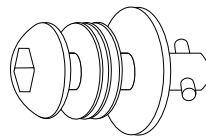


7

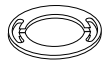
Fastening of Lock it screws:

The Lock it screws will be fixed at the carriers left and right with lock washers.

You have to do it only once - the screws and lock washers remain at the carriers.



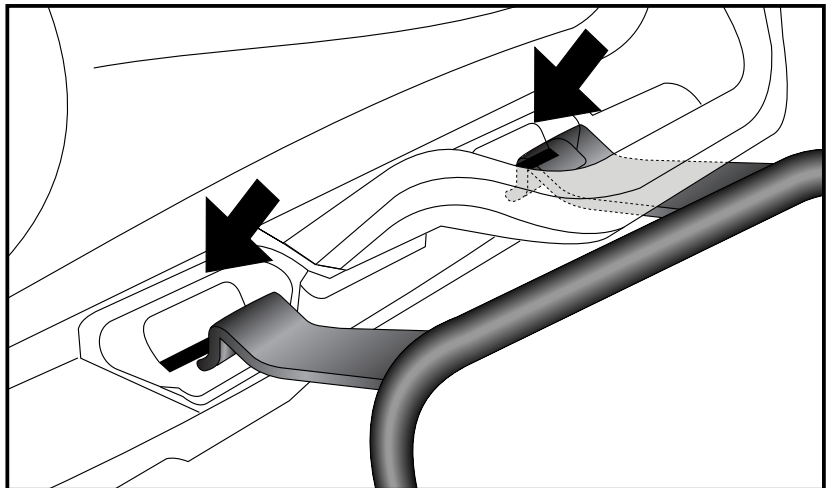
4x



Fastening of the carrier top:

Put the carriers in the holding points of the original side carrier.

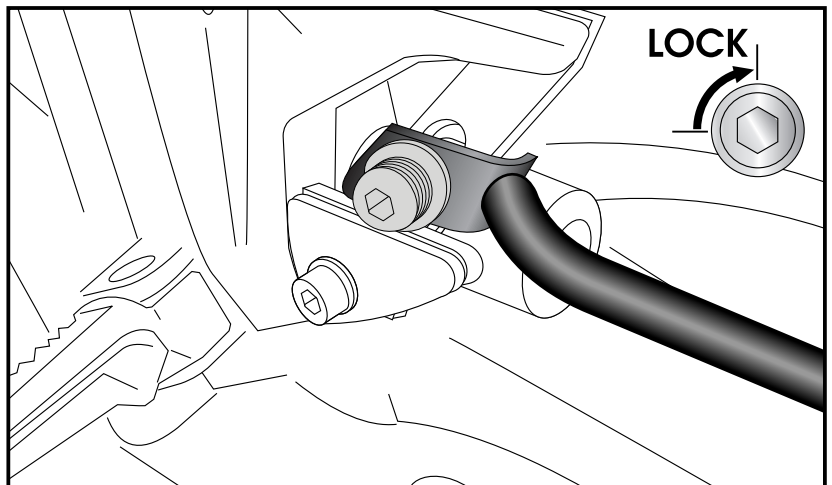
8



Fastening of the carrier left front:

The carriers will now be fixed to the adapter with Lock it -screws

9



Attention !

Don't overturn the Lock it screw !
Rotate slowly one quarter of a turn
until screw engages.

Side carrier

HONDA VFR 800 X
CROSSRUNNER
from date of manufacture 2015

item.-no.:
650.992 00 05 anthracite



Side cases

Top cases

luggage frames

Lock it system

Softbags

Aluminium luggage

Leather luggage

Protection bars

Center stands

Chopper parts

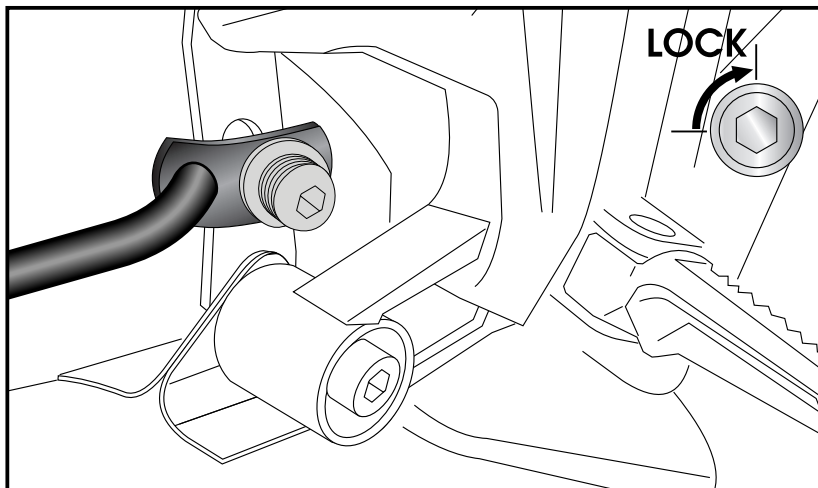
Accessories



10 Fastening of the carrier right front:
The carriers will now be fixed to the adapter with Lock it -screws

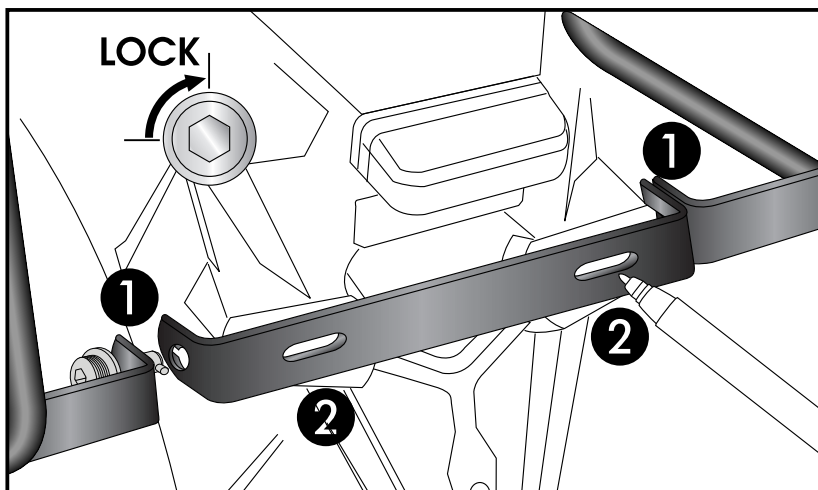
Attention !

Don't overturn the Lock it screw !
Rotate slowly one quarter of a turn
until screw engages.



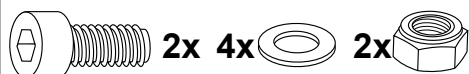
11 **WARNING - only required if no license plate holes are provided.**

Fix the bracing bow to the carriers, align and drill holes on the rear.
Remove bracing bow for drilling !



12 Fastening of the bracing bow:

This extends transversely under the license plate and is screwed together with it.
The fitting is done using the allen screws M6x20 and self lock nuts M6 and washers Ø6.4.



Side carrier

HONDA VFR 800 X
CROSSRUNNER
from date of manufacture 2015

item.-no.:
650.992 00 05 anthracite



Side cases
Top cases
luggage frames
Lock it system
Softbags
Aluminium luggage
Leather luggage
Protection bars
Center stands
Chopper parts
Accessories

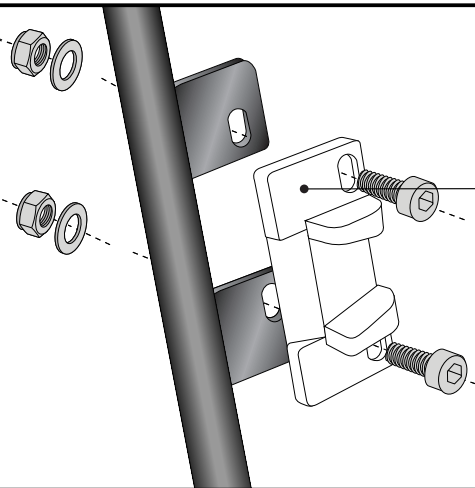
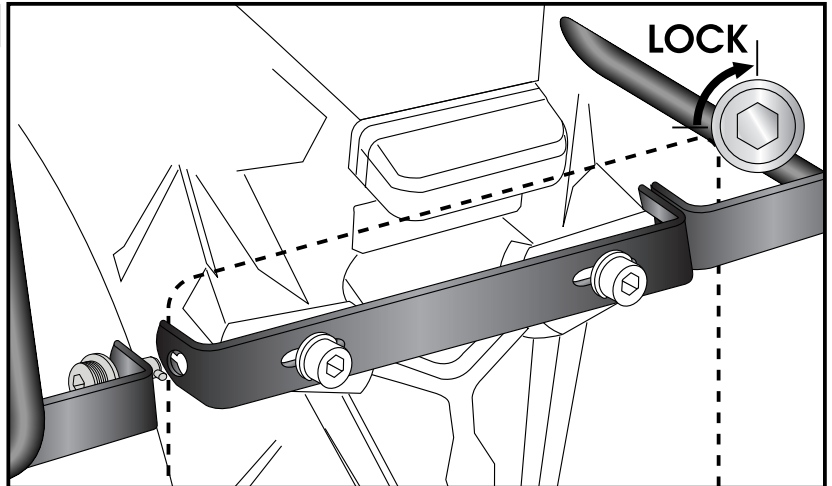


Montage der Kofferträger hinten:
Der vorbereitete Kofferträger wird am Verbindungsbügel mittels der Lock it System-Schraube links und rechts befestigt.

ACHTUNG:

Lock it System-Schrauben nicht überdrehen!
Langsam drehen (Viertelumdrehung) bis die Schraube fühlbar einrastet und am Anschlag anliegt.

13



14

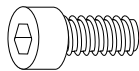
Hint: assembling side cases

Fastening of adapter to hook in the fixing lock

Hint :

The adapters are enclosed with the side cases.
They are not included in the side carrier set.

The necessary screws for mounting the metal adapter on the carrier are part of this set.
(Filister headscrew M6 x 16, washer ø6,4 and self lock nut M6).



each 4x



Side carrier

**HONDA VFR 800 X
CROSSRUNNER**
from date of manufacture 2015

item.-no.:
650.992 00 05 anthracite



Side cases

Top cases

luggage frames

Lock it system

Softbags

Aluminium luggage

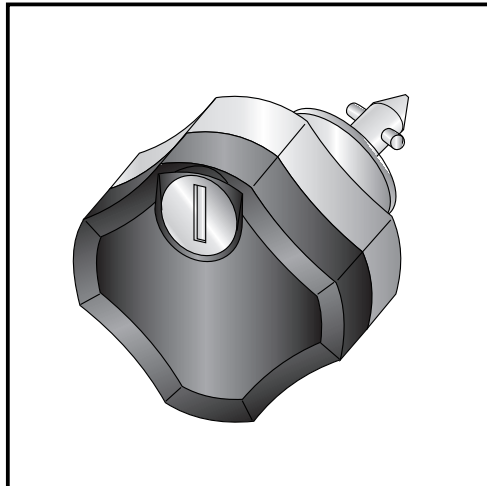
Leather luggage

Protection bars

Center stands

Chopper parts

Accessories



Anti-theft-device

Sold separately - item-no: 151.050

It is recommended to use one on each side of the side-carrier,
instead of the ordinary lock-it screw, for theft protection.

Also available:

Alurack
Easyrack
Engine guard
Engine guard STAINLESS STEEL
Center stand
C-Bow holder for softbags
Enlargement
Tankring

Item-No. 650.992 01 05
Item-No. 661.992 01 05
Item-No. 501.992 00 01
Item-No. 501.992 00 22
Item-No. 505.992 00 01
Item-No. 630.992 00 05
Item-No. 800.992 00 05
Item-No. 506.013-5

All information on www.hepco-becker.de



Hepco & Becker GmbH
An der Steinmauer 6
D-66955 Pirmasens
Germany

Tel.: +49 6331 - 1453 - 100
Fax: +49 6331 - 1453 - 120
eMail: vertrieb@hepco-becker.de
www.hepco-becker.de