

# EASYRACK

SUZUKI GSX-S 1000 GT  
(2022-)

Art.Nr./Item-no.:

6613547 01 01 schwarz/black

# ALURACK

SUZUKI GSX-S 1000 GT  
(2022-)

Art.Nr./Item-no.:

6523547 01 01 schwarz/black



Auch passend mit Originalkoffern. Also suitable with original side cases.

## Inhalt

- 1x 700012829 Rohradapter links
- 1x 700012830 Rohradapter rechts
- 1x 700012831 Adapter
- 1x 700012832 Schraubensatz:
  - 4 Zylinderschraube M6x20
  - 4 Zylinderschraube M6x12
  - 2 Zylinderschraube M6x55
  - 2 Linsenschraube M8x20
  - 4 Linsenschraube M8x16
  - 2 Aludistanz Ø20xØ9x35
  - 2 Karoseriescheibe Ø6,4xØ18
  - 8 U-Scheibe Ø8,4
  - 4 U-Scheibe Ø6,4
  - 4 Viereck-Scheibe 20x20x Ø6,4
  - 2 Selbstsichernde Mutter M8
  - 4 Selbstsichernde Mutter M6

### Bei Bestellung eines Aluracks zusätzlich:

- 1x 700006881 Alurack
- 1x 700006882 TC-Bügel für Alurack
- 1x 700006883 Abdeckplatte für Rack

### Bei Bestellung eines Easyracks zusätzlich:

- 1x 700008650 Easyrack
- 1x 700008647 Abdeckblende links
- 1x 700008648 Abdeckblende rechts

## Content

- 1x 700012829 Tube adapter left
- 1x 700012830 Tube adapter right
- 1x 700012831 Adapter
- 1x 700012832 Screw kit:
  - 4 Allen screw M6x20
  - 4 Allen screw M6x12
  - 2 Allen screw M6x55
  - 2 Filister head screw M8x20
  - 4 Filister head screw M8x16
  - 2 Alu spacer Ø20xØ9x35
  - 2 Body washer Ø6,4xØ18
  - 8 Washer Ø8,4
  - 4 Washer Ø6,4
  - 4 Special washer 20x20x Ø6,4
  - 2 Self lock nut M8
  - 4 Self lock nut M6

### When ordering a Alurack:

- 1x 700006881 Alurack
- 1x 700006882 Bow for Alurack
- 1x 700006883 Plastic cover for rack

### When ordering a Easyrack:

- 1x 700008650 Easyrack
- 1x 700008647 Plastic cover left
- 1x 700008648 Plastic cover right



Easyrack



Alurack

010622

## **Wichtig / Important:**

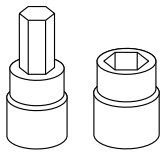
Beachten Sie die in Ihrem Land geltenden Zulassungsbestimmungen.

Für den Bereich der BRD gilt: Ein Eintrag in die Fahrzeugpapiere ist nicht erforderlich.

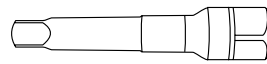
Wir empfehlen, die Montage in einer Fachwerkstatt durchführen zu lassen. Bei der Montage, alle zugänglichen Schrauben vorerst nur locker andrehen, sodass eine spannungsfreie Montage gewährleistet wird. Beim Anziehen der Schrauben, Anzugsmomente beachten.

We recommend having the installation carried out in a professional workshop. During installation, tighten all accessible screws loosely at first to ensure tension-free installation. When tightening the screws, observe the tightening torques.

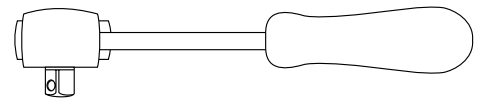
## **Benötigte Werkzeuge / Required tools**



Set



Verlängerung/extension



Ratsche/Ratchet

## **Vorbereitende Maßnahmen / Preparatory actions**

Den Soziussitz sowie den Haltegriff entfernen, Haltegriff entfällt.

Die beiden Schrauben unter dem Heck entfernen, diese entfallen.

Remove the pillion seat and the grab handle, the grab handle is omitted.

Remove the two screws under the rear, these are omitted.

### **Vorbereitung des Aluracks:**

Den beiliegenden TC-Bügel mit den Zylinderschrauben M6x12 hinten unter dem Alurack verschrauben.

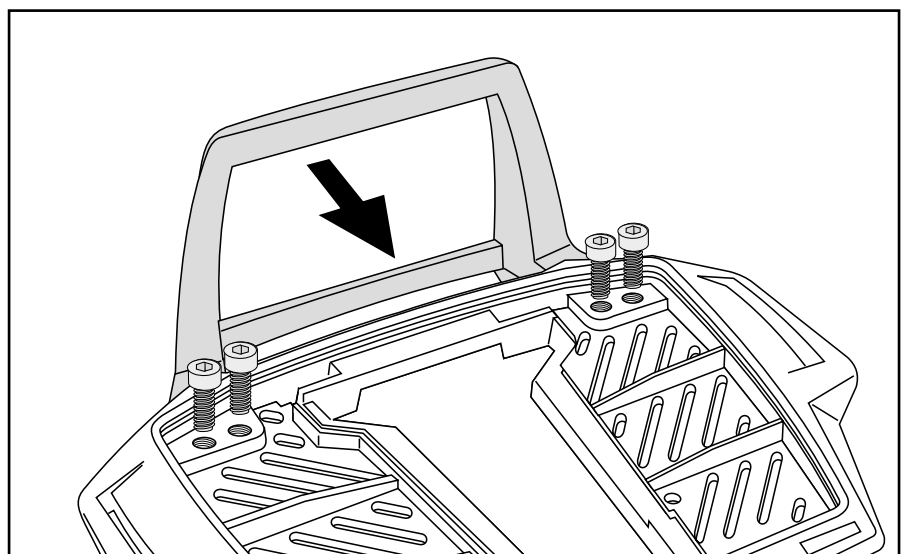
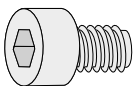
**Der TC-Bügel ist nur bei Anbringung eines Hepco & Becker Topcases erforderlich.**

### **Preparing of the Alurack:**

Fix the bow to the rack with allen screws M6x12.

**The bow is needed in use with a Hepco & Becker Top case only.**

**4x**



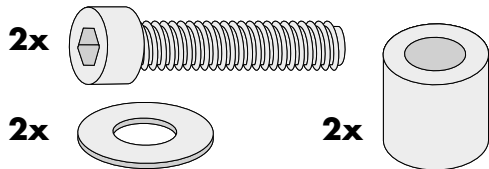
## Montageanleitung / Installation Instruction

### Montage der Adapter:

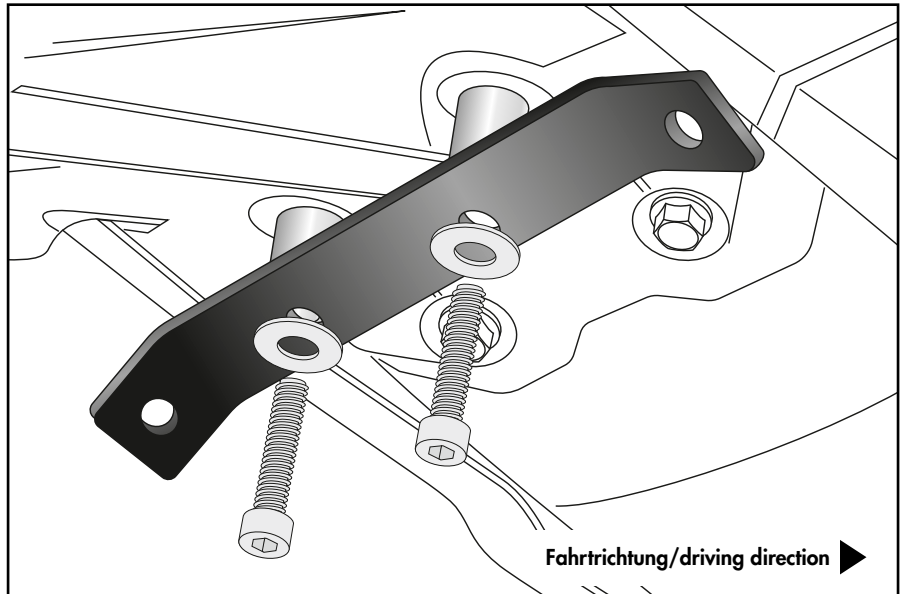
Unter dem Heck mit den Zylinderschrauben M6x55 und Karosserie-scheiben Ø6,4xØ18.  
Zwischen Adapter und Heck die Aludistanzen Ø20xØ9x35 fügen.

### Fastening of the adapter:

Under the rear with allen screws M6x55 and body washers Ø6,4xØ18.  
Add alu spacer Ø20xØ9x35 between adapter and rear.



1



### Montage der Rohradapter oben rechts/links:

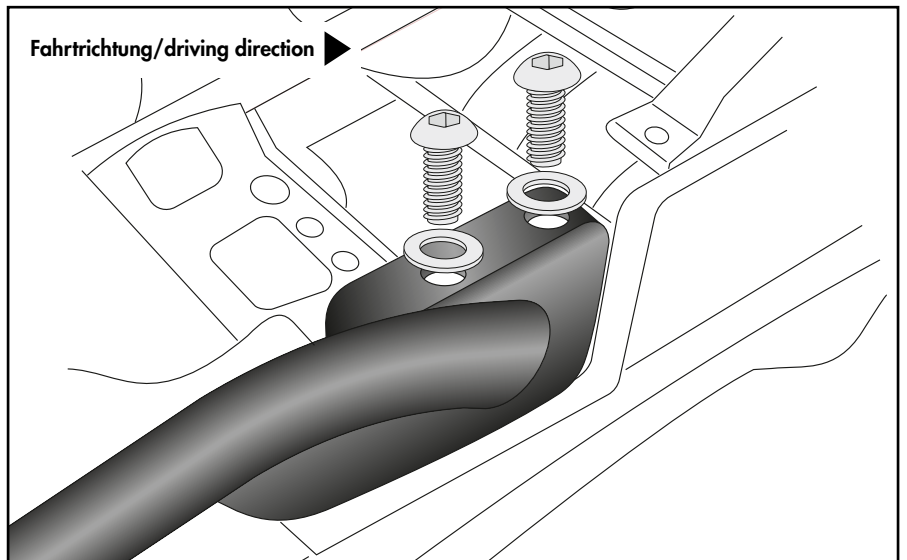
An den nun freien Gewinden mit den Linsenschrauben M8x16 und U-Scheiben Ø8,4

### Fastening of the tube adapters top right/left:

At the now free threads with filister head screws M8x16 and washers Ø8,4.



2

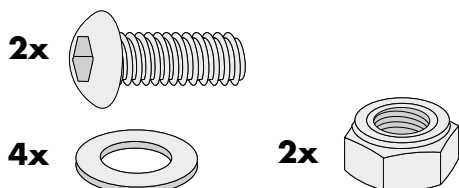


### Montage der Rohradapter unten rechts/links:

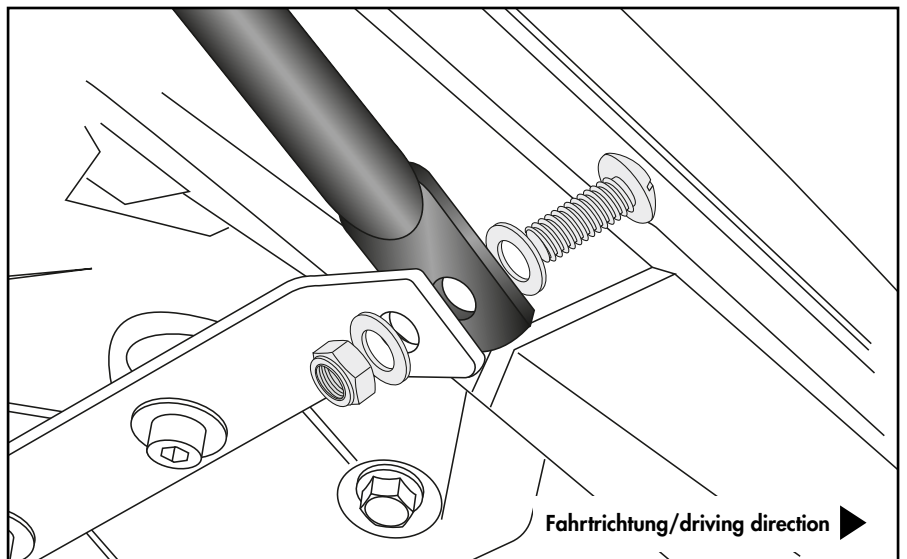
Am Adapter mit den Linsenschrauben M8x20, U-Scheiben Ø8,4 sowie selbstsichernder Muttern M8.

### Fastening of the tube adapters bottom right/left:

On the adapter with filister head screws M8x20, washers Ø8,4 and self lock nuts M8.



3



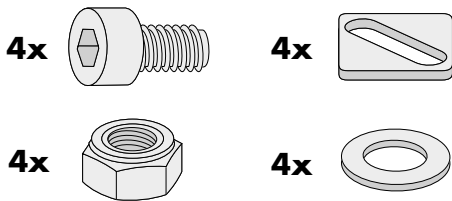
## Montageanleitung / Installation Instruction

### Montage des Easyracks:

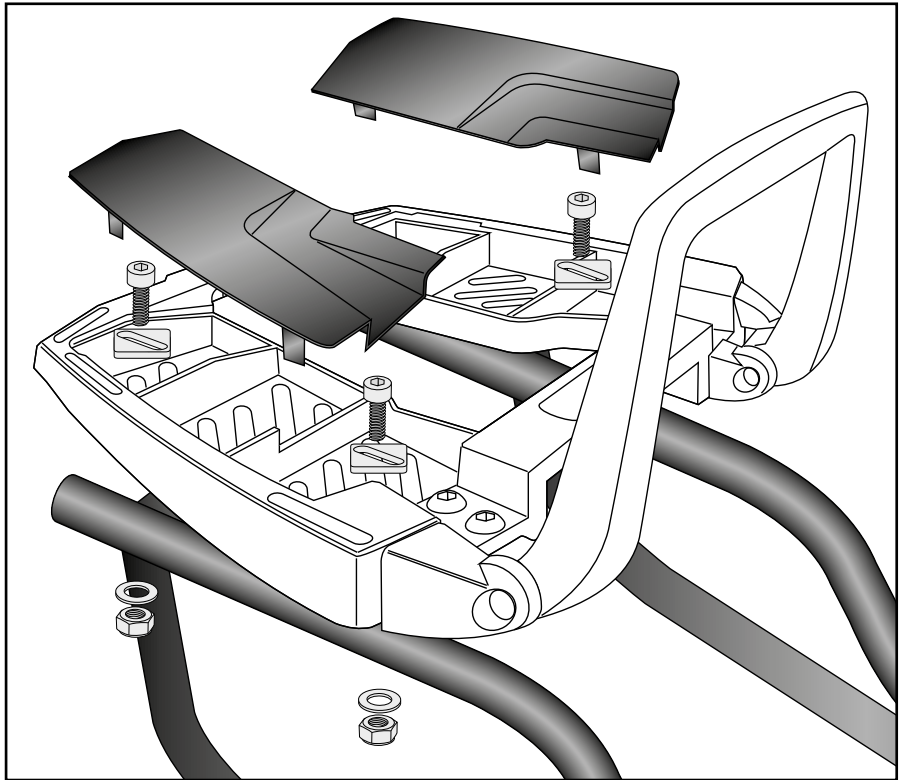
Das Easyrack wird mit den Zylinderschrauben M6x20, den Viereck-Scheiben 20x20xø6,4, den U-Scheiben ø6,4 und den selbstsichernden Muttern M6 auf den Rohradaptern verschraubt. Anschließend Kunststoffabdeckungen montieren.

### Fastening of the Easyrack:

On the tube adapters.  
Use allen screws M6x20 and special washers 20x20xø6,4. Secure with washers ø6,4 and self-lock nuts M6. Mount the plastic covers.



4

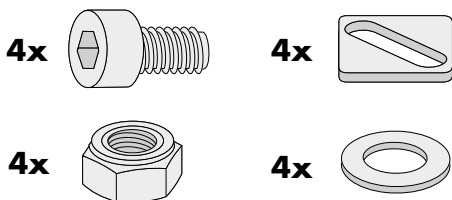


### Montage des Aluracks:

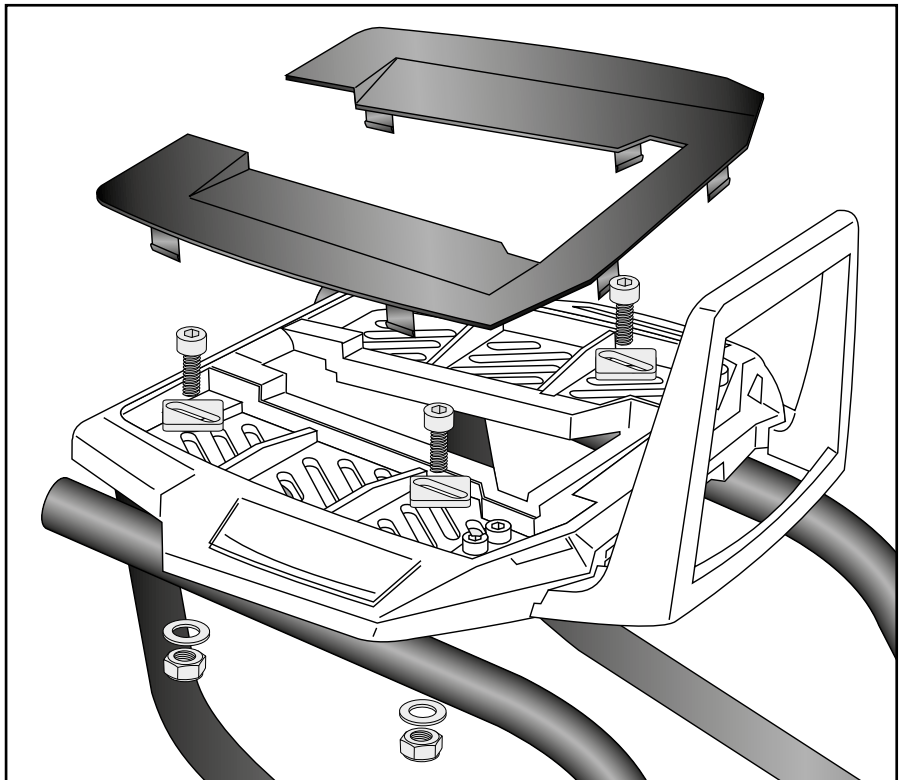
Das Alurack wird mit den Zylinderschrauben M6x20, den Viereck-Scheiben 20x20xø6,4, den U-Scheiben ø6,4 und den selbstsichernden Muttern M6 auf den Rohradaptern verschraubt. Anschließend Kunststoffabdeckung montieren.

### Fastening of the Alurack:

On the tube adapters.  
Use allen screws M6x20 and special washers 20x20xø6,4. Secure with washers ø6,4 and self-lock nuts M6. Mount the plastic cover.



5



### Achtung / Attention:

Nach der Montage alle Verschraubungen auf festen Sitz kontrollieren! Abgebaute Teile wieder montieren. Bitte beachten Sie unsere beigefügten Serviceinformationen.

Control all screw connections after the assembling for tightness! Reassemble the dismantled parts. Please notice our enclosed service information.

Weiteres Zubehör für dieses Modell auf [www.hepco-becker.de](http://www.hepco-becker.de) / More accessories for this model see [www.hepco-becker.de](http://www.hepco-becker.de)

HEPCO&BECKER GmbH | An der Steinmauer 6 | 66955 Pirmasens | Germany | Tel. +49 6331 1453100 | Fax: +49 6331 1453 120 | Mail: [vertrieb@hepco-becker.de](mailto:vertrieb@hepco-becker.de)