

# Easyrack

Artikel Nr.: / Item-no.:

**6614553 01 05** anthrazit/anthracite

# Alurack

Artikel Nr.: / Item-no.:

**6524553 01 05** anthrazit/anthracite



## YAMAHA MT-10

ab Baujahr 2016 / from date of manufacture 2016

**DE** INHALT  
**GB** CONTENTS

- 1x 700009505 Rohradapter links
- 1x 700009506 Rohradapter rechts

### Bei Bestellung eines Aluracks zusätzlich:

- 1 799.901HB Alu-Rack
- 1 799.902HB TC-Bügel für Alu-Rack
- 1 799.903HB Abdeckplatte für Rack

### Bei Bestellung eines Easyracks zusätzlich:

- 1 700008650 Easyrack
- 1 700008647 Abdeckblende links
- 1 700008648 Abdeckblende rechts

### 1x 700009507 Schraubensatz:

- 2x Zylinderschraube Innensechskant M8x40
- 2x Zylinderschraube Innensechskant M8x35
- 4x Zylinderschraube Innensechskant M6x20
- 4x Zylinderschraube Innensechskant M6x12
- 4x Selbstsichernde Mutter M6
- 4x Viereck-Scheibe 20x20x ø6,4
- 4x U- Scheibe ø6,4
- 4x Aludistanz ø18xø9x5

- 1x 700009505 tube adapter left
- 1x 700009506 tube adapter right

### When ordering a Alurack:

- 1 799.901HB alu-rack
- 1 799.902HB bow for Alu-rack
- 1 799.903HB plastic cover for rack

### When ordering a Easyrack:

- 1 700008650 Easyrack
- 1 700008647 plastic cover left
- 1 700008648 plastic cover right

### 1x 700009507 Screw kit:

- 2x allen screw M8x40
- 2x allen screw M8x35
- 4x allen screw M6x20
- 4x allen screw M6x12
- 4x self lock nut M6
- 4x special washer 20x20x ø6,4
- 4x washer ø6,4
- 4x alu spacer ø18xø9x5

Easyrack



Alurack



Kombinierbar mit C-Bow Halter / Combinable with C-Bow holder



# Easyrack

Artikel Nr.: / Item-no.:

**6614553 01 05** anthrazit/anthracite

# Alurack

Artikel Nr.: / Item-no.:

**6524553 01 05** anthrazit/anthracite

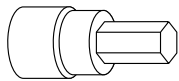


## YAMAHA MT-10

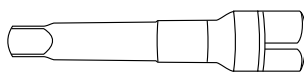
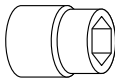
ab Baujahr 2016 / from date of manufacture 2016

**DE** BENÖTIGTE WERKZEUGE

**GB** TOOLS REQUIRED



Set



Verlängerung/extension



Ratsche/Ratchet

**DE** WICHTIG

**GB** IMPORTANT

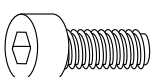
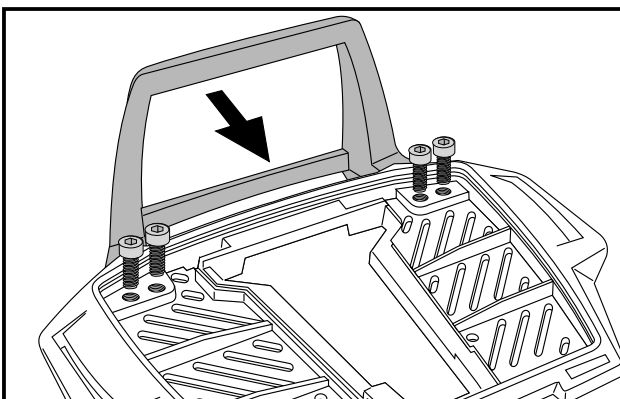
Die Voraussetzung für die Montage ist natürlich eine gewisse technische Erfahrung. Wenn Sie sich nicht sicher sind, wie man eine bestimmte Arbeit ausführt, sollten Sie diese Ihrer Fachwerkstatt überlassen. Ziehen sie alle zugänglichen Schrauben zuerst nur locker an. Nachdem alles montiert ist, werden die Schrauben dann auf das entsprechende Anzugsmoment festgezogen. Dadurch wird sichergestellt, dass das Produkt spannungsfrei angebaut ist. Anzugsmomente beachten! Nach der Montage alle Verschraubungen auf festen Sitz kontrollieren!

Of course, the assembly requires a certain technical experience. If you are not sure how to execute a determined action, you should ask your local distributor to do it. First, tighten all screws only loosely. After mounting all parts, the screws should be tightened to the torque specified. This guarantees, that the product is mounted without tension. Observe the tightening torques of the manufacturer! Control all screw connections after the assembling for tightness!

**DE** VORBEREITUNG

**GB** PREPARING

Die Originalschrauben hinten seitlich in der Verkleidung unter der Sitzbank entfernen, diese entfallen.  
Dismantle the original screws left and right under the seat in the fairing - screws are obsolete.



4x

### Vorbereitung des Aluracks:

Den beiliegenden TC-Bügel mit den Zylinderkopfschrauben M6 x 12 hinten unter dem Alurack verschrauben.

#### HINWEIS:

Der TC-Bügel ist nur bei Anbringung eines Hepco & Becker Topcases erforderlich.

### Preparing of the Alurack:

Fix the bow to the rack with allen screws M6 x 12.

#### NOTICE:

The bow is needed in use with a Hepco & Becker topcase only .

# Easyrack

Artikel Nr.: / Item-no.:

**6614553 01 05** anthrazit/anthracite

# Alurack

Artikel Nr.: / Item-no.:

**6524553 01 05** anthrazit/anthracite



## YAMAHA MT-10

ab Baujahr 2016 / from date of manufacture 2016

**DE MONTAGEANLEITUNG**  
**GB MOUNTING INSTRUCTIONS**

### Montage der Rohradapter

rechts/links hinten: ①

An den nun freien Gewindebohrungen mit den Zylinderkopfschrauben M8x40. Zwischen Adapter und Rahmen die Aludistanz  $\varnothing 18 \times \varnothing 9 \times 5$  mm fügen.

rechts/links vorne: ②

Die Montage erfolgt an den nun freien Gewindebohrungen mit den Zylinderkopfschrauben M8x35. Zwischen Adapter und Rahmen die Aludistanz  $\varnothing 18 \times \varnothing 9 \times 5$  mm fügen.

### Fastening of the tube adapters

right/left rear: ①

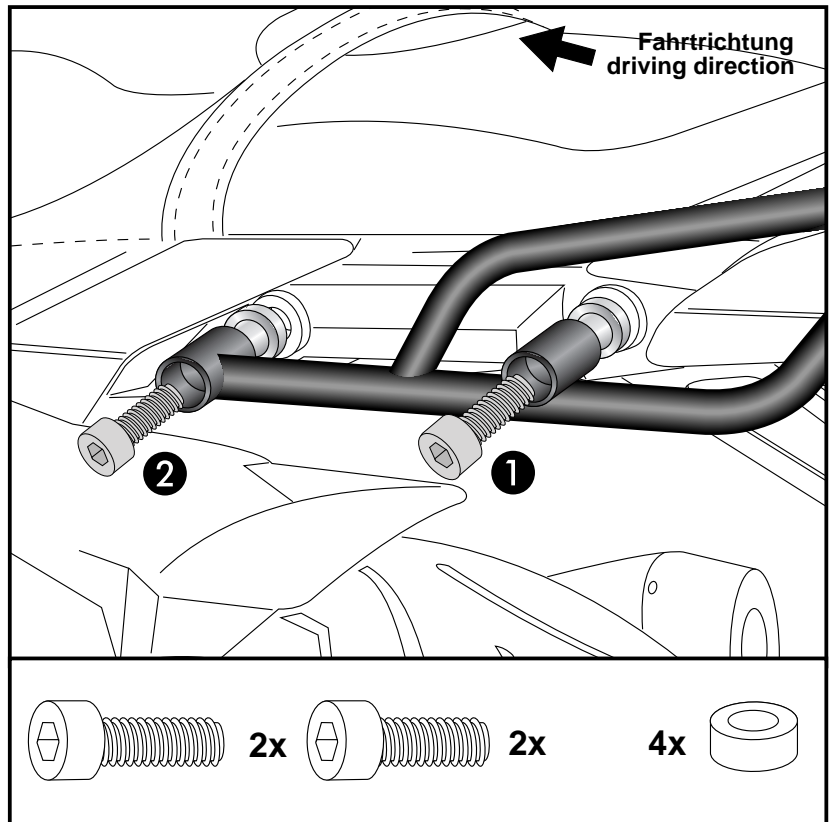
With allen screws M8x40 in the free threads. Add alu spacer  $\varnothing 18 \times \varnothing 9 \times 5$  mm between adapter and frame.

Fastening of the tube adapters

right/left front: ②

With allen screws M8x35 in the free threads. Add alu spacer  $\varnothing 18 \times \varnothing 9 \times 5$  mm between adapter and frame.

**1**



### Montage des Aluracks:

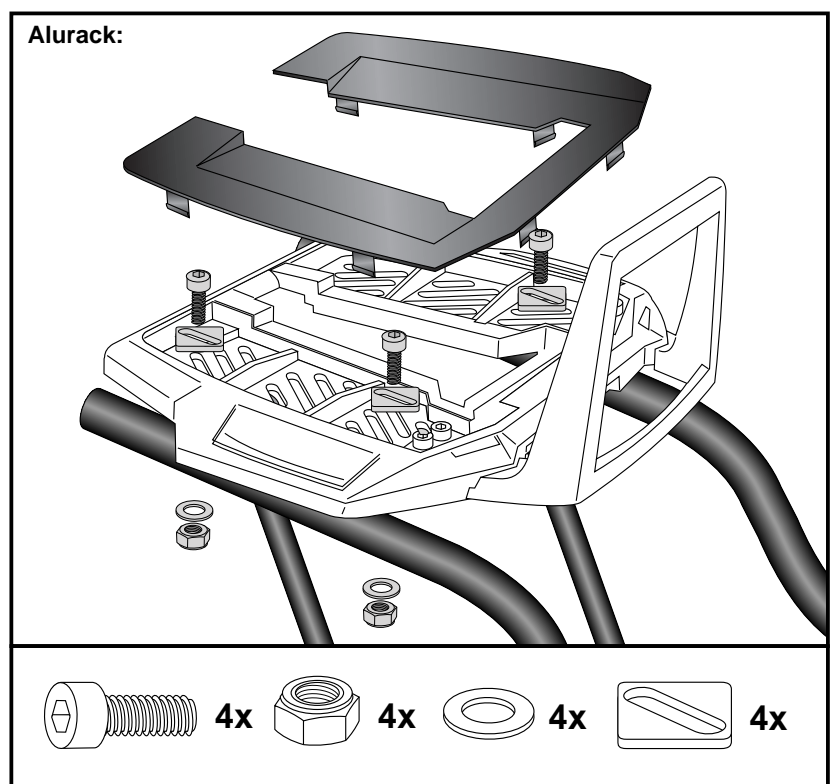
Das Alurack wird mit den Innensechskantschrauben M6x20, den Viereckscheiben  $20 \times 20 \times \varnothing 6,4$ , den U-Scheiben  $\varnothing 6,4$  und den selbstsichernden Muttern M6 auf den Rohradaptern verschraubt. Anschließend die Kunststoffabdeckung des Aluracks montieren.

### Fastening of the Alurack:

On the tube adapters.

Use allen screws M6 x 20 and special washer  $20 \times 20 \varnothing 6,4$ . Secure with washers  $\varnothing 6,4$  and self-lock nuts M6. Mount the plastic cover.

### Alurack:



# Easyrack

Artikel Nr.: / Item-no.:

**6614553 01 05** anthrazit/anthracite

# Alurack

Artikel Nr.: / Item-no.:

**6524553 01 05** anthrazit/anthracite



## YAMAHA MT-10

ab Baujahr 2016 / from date of manufacture 2016

**DE MONTAGEANLEITUNG**  
**GB MOUNTING INSTRUCTIONS**

### Montage des Easyracks:

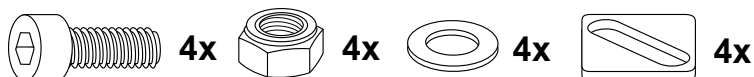
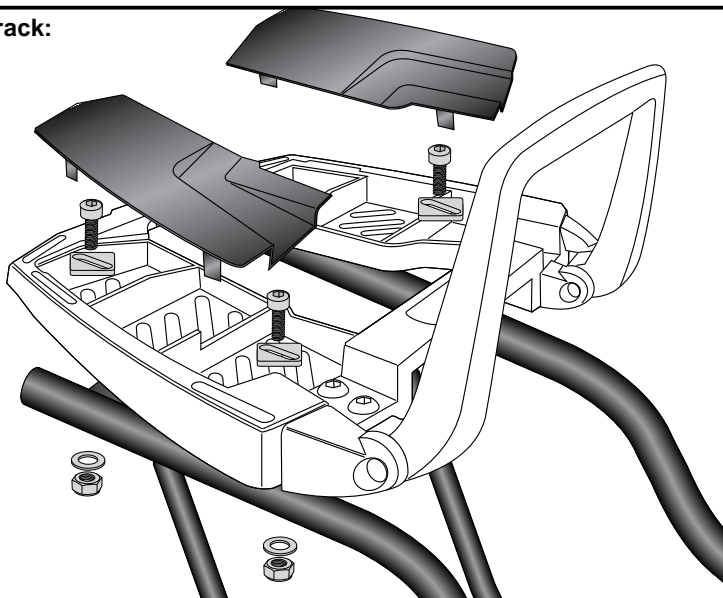
Das Easyrack wird mit den Innensechskantschrauben M6x20, den Viereckscheiben 20x20xø6,4, den U-Scheiben ø6,4 und den selbstsichernden Muttern M6 auf den Rohradaptern verschraubt. Anschließend die Kunststoffabdeckungen montieren.

### Fastening of the Easyrack:

On the tube adapters.

Use allen screws M6 x 20 and special washer 20x20xø6,4. Secure with washers ø6,4 and self-lock nuts M6. Mount the plastic cover.

### Easyrack:



Bei gemeinsamer Montage mit dem C-Bow Halter entfallen die Aludistanzen Ø18xØ9x5mm

Der Gepäckbrückenunterbau wird auf dem C-Bow Halter mitbefestigt.

When mounted together with the C-Bow holder, the alu spacers Ø18xØ9x5mm are obsolete.

The rack carrier is attached on the C-Bow holder.



**DE ACHTUNG**  
**GB CAUTION**

**Nach der Montage alle Verschraubungen auf festen Sitz kontrollieren ! Abgebaute Teile wieder montieren. Bitte beachten Sie unsere beigefügten Serviceinformationen.**

**Control all screw connections after the assembling for tightness! Reassemble the dismanteled parts. Please notice our enclosed service information.**

### Als weiteres Zubehör lieferbar: / Also available:

6304553 00 05 C-Bow Halter / C-Bow holder  
6604553 01 05 Minirack  
5064553 00 09 Tankring

Weiteres Zubehör auf unsere Homepage. More accessories: see our homepage.



**Hepco & Becker GmbH**  
**An der Steinmauer 6**  
**D-66955 Pirmasens**  
**Germany**

**Tel.: +49 (0)6331 - 1453 - 100**  
**Fax: +49 (0)6331 - 1453 - 120**  
**eMail: [vertrieb@hepco-becker.de](mailto:vertrieb@hepco-becker.de)**  
**[www.hepco-becker.de](http://www.hepco-becker.de)**