

Kofferträger / Side carrier

Royal Enfield Himalayan
ab Baujahr 2018 / from date of manufacture 2018

Artikel Nr.: / Item-no.:

6537590 00 01 Schwarz/black



DE INHALT
GB CONTENTS

1x	700010242	Kofferträger links	1x	700010242	Carrier left
1x	700010243	Kofferträger rechts	1x	700010243	Carrier right
1x	700010244	Verbindungsbügel	1x	700010244	Bracing bow
1x	700010245	Halter	1x	700010245	Holder
1x	700010246	Schraubensatz:	1x	700010246	Screw kit:
1x		Zylinderschraube ISK M8x20	1x		Allen screw M8x20
1x		Zylinderschraube ISK M8x50	1x		Allen screw M8x50
2x		Zylinderschraube ISK M8x25	2x		Allen screw M8x25
2x		Zylinderschraube ISK M8x45	2x		Allen screw M8x45
2x		Zylinderschraube ISK M6x45	2x		Allen screw M6x45
4x		Zylinderschraube M6x20	4x		Allen screw M6x20
4x		Sechskantschraube M6x16	4x		Hexagon screw M6x16
10x		U- Scheibe Ø6,4	10x		Washer Ø6,4
10x		U- Scheibe Ø8,4	10x		Washer Ø8,4
4x		Selbstsichernde Mutter M8	4x		Self lock nut M8
4x		Selbstsichernde Mutter M6	4x		Self lock nut M6
2x		Aludistanz Ø13xØ9x12	2x		Alu spacer Ø13xØ9x12
2x		Aludistanz Ø18xØ9x20	2x		Alu spacer Ø18xØ9x20
4x		Kunststoffkappen M6	4x		Plastic caps M6



Empfehlenswertes
Zubehör:
Recommended
accessories:
42257590 00 22
Hitzeschutzblech
Heat protection plate

DE Baubreite des Kofferträgers 43 cm
GB Width of the side carrier 43 cm

150119

Kofferträger / Side carrier

Royal Enfield Himalayan
ab Baujahr 2018 / from date of manufacture 2018

Artikel Nr.: / Item-no.:

6537590 00 01 Schwarz/black

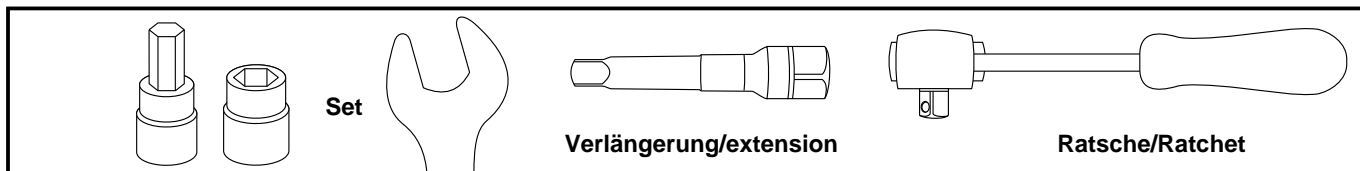


DE WICHTIG
GB IMPORTANT

Die Voraussetzung für die Montage ist natürlich eine gewisse technische Erfahrung. Wenn Sie sich nicht sicher sind, wie man eine bestimmte Arbeit ausführt, sollten Sie diese Ihrer Fachwerkstatt überlassen. Ziehen sie alle zugänglichen Schrauben zuerst nur locker an. Nachdem alles montiert ist, werden die Schrauben dann auf das entsprechende Anzugsmoment festgezogen. Dadurch wird sichergestellt, dass das Produkt spannungsfrei angebaut ist. Anzugsmomente beachten! Nach der Montage alle Verschraubungen auf festen Sitz kontrollieren!

Of course, the assembly requires a certain technical experience. If you are not sure how to execute a determined action, you should ask your local distributor to do it. First, tighten all screws only loosely. After mounting all parts, the screws should be tightened to the torque specified. This guarantees, that the product is mounted without tension. Observe the tightening torques of the manufacturer! Control all screw connections after the assembling for tightness!

DE BENÖTIGTE WERKZEUGE
GB TOOLS REQUIRED



DE HINWEIS
GB NOTICE

Die Blinker müssen verlegt werden.
The turn signals have to be moved.

DE VORBEREITUNG
GB PREPARING

Auf der rechten Seite die Schraube der Auspuffhalterung entfernen, diese entfällt. Jeweils die Originalschraube ① links und rechts unterhalb der Gepäckbrücke entfernen, diese entfallen. Die Kunststoffabdeckung unter dem Heck demontieren, hierfür die 5 Schrauben im Heck entfernen, die beiden vorderen entfallen (Bild1). Nun die Blinker an den Stecker trennen und samt Halter entfernen. Die Blinker von den Haltern trennen, Halter entfallen. Die Blinker mit den schwarzen Originalschrauben an den Kofferträgern verschrauben (Bild 2).

Remove the screw of the exhaust bracket on the right side, this is obsolete. Remove the original screws ① on the left and right underneath the luggage rack. Remove the plastic cover under the rear, remove the 5 screws in the rear, the two front screws are omitted (Pic1). Now disconnect the indicators from the plug and remove them together with the holder. Separate the turn signals from the holders, holders are obsolete. Screw the turn signals with the black original screws to the luggage carriers (Pic2).

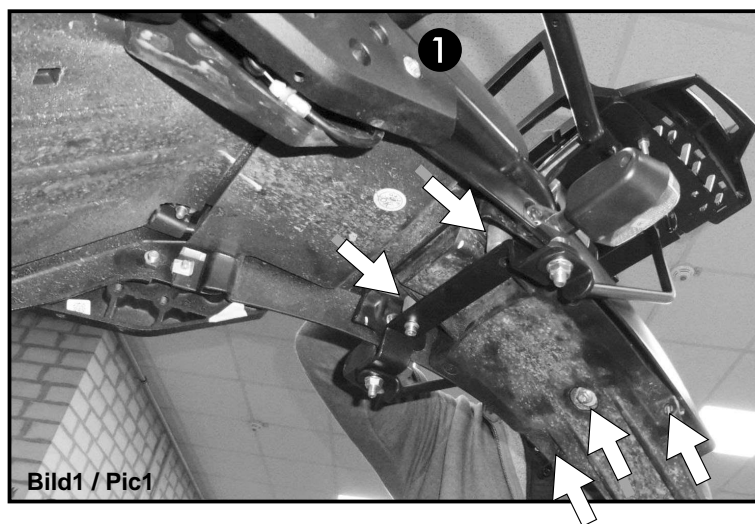


Bild1 / Pic1



Bild2 / Pic2

Kofferträger / Side carrier

Royal Enfield Himalayan
ab Baujahr 2018 / from date of manufacture 2018

Artikel Nr.: / Item-no.:

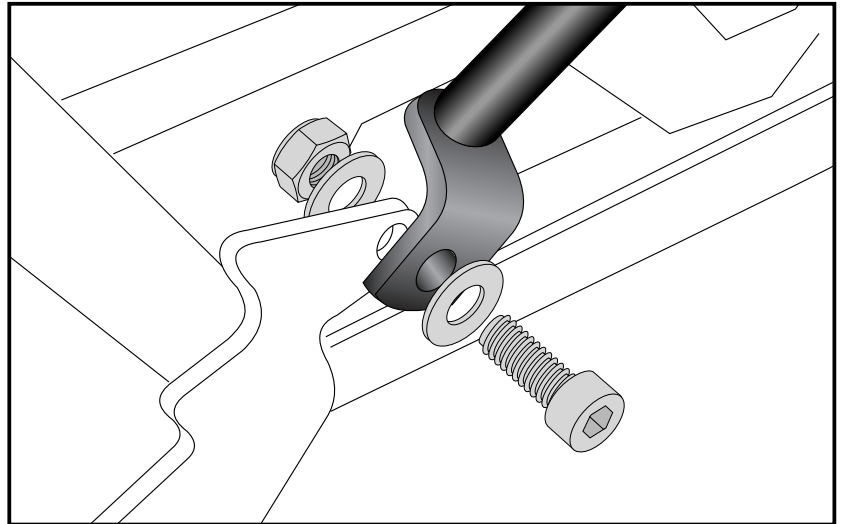
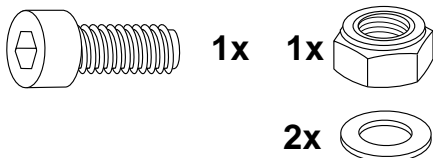
6537590 00 01 Schwarz/black



DE MONTAGEANLEITUNG
GB MOUNTING INSTRUCTIONS

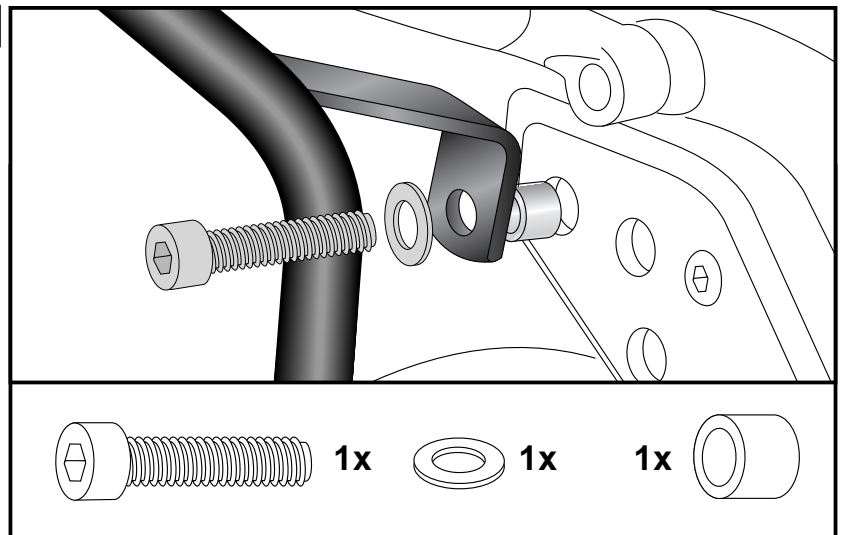
1 Montage Kofferträger vorne links:
Die Montage erfolgt am Soziusfuß-
rastenhalter mit der Zylinderschraube
M8x20, U-Scheiben Ø8,4 sowie
selbstsichernder Mutter M8.

Fastening of the carrier front left:
At the passenger footrest holder with
allen screw M8x20, washers ø8,4 and
self-lock nuts M8.



2 Montage Kofferträger mitte links:
Die Montage erfolgt an der nun freien
Gewindebohrung unterhalb der
Gepäckbrücke mit der Zylinderschraube
M8x45 sowie U-Scheiben ø8,4.
Zwischen Lasche und Rahmen die
Aludistanz ø13xø9x12 fügen.

Fastening of the carrier middle left:
At the now free thread under the rear
rack with allen screw M8x45 and washer
ø8,4.
Add alu spacer ø13xø9x12 between
frame and carrier.



Kofferträger / Side carrier

Royal Enfield Himalayan
ab Baujahr 2018 / from date of manufacture 2018

Artikel Nr.: / Item-no.:

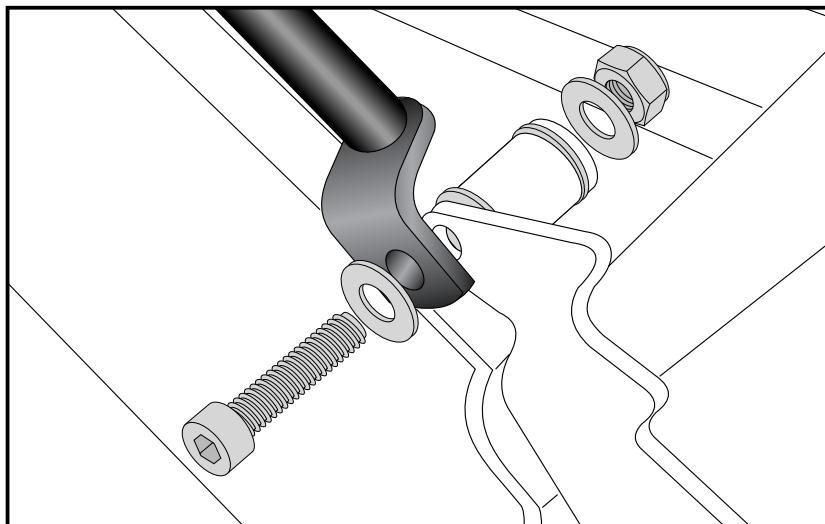
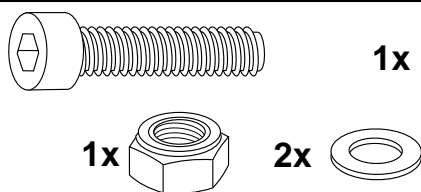
6537590 00 01 Schwarz/black



DE MONTAGEANLEITUNG
GB MOUNTING INSTRUCTIONS

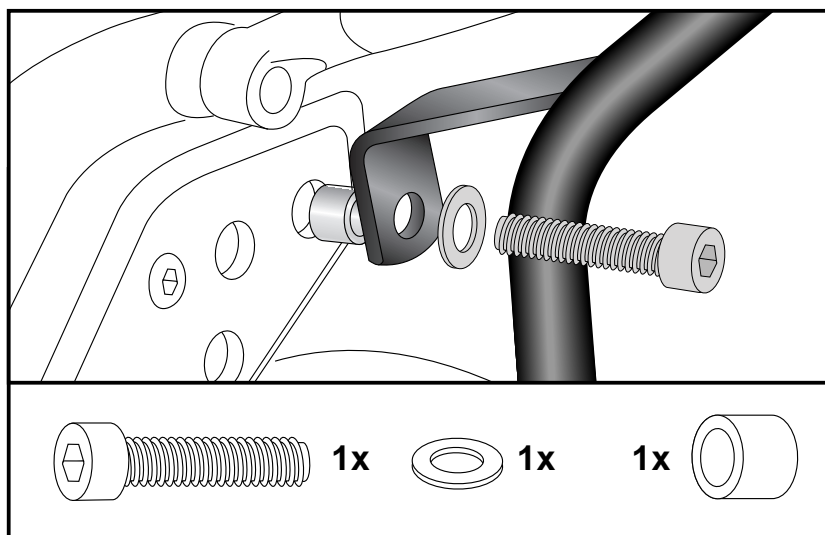
3
Montage Kofferträger vorne rechts:
Die Montage erfolgt samt Auspuff mit der Zylinderschraube M8x50, U-Scheiben Ø8,4 sowie selbstsichernder Mutter M8.

Fastening of the carrier front right:
Together with the exhaust with allen screw M8x50, washers ø8,4 and self-lock nut M8.



4
Montage Kofferträger mitte rechts:
Die Montage erfolgt an der nun freien Gewindebohrung unterhalb der Gepäckbrücke mit der Zylinderschraube M8x45 sowie U-Scheiben ø8,4. Zwischen Lasche und Rahmen die Aludistanzen ø13xø9x12 fügen.

Fastening of the carrier middle right:
At the now free thread under the rear rack with allen screw M8x45 and washer ø8,4.
Add alu spacer ø13xø9x12 between frame and carrier.



Kofferträger / Side carrier

Royal Enfield Himalayan
ab Baujahr 2018 / from date of manufacture 2018

Artikel Nr.: / Item-no.:

6537590 00 01 Schwarz/black

DE MONTAGEANLEITUNG
GB MOUNTING INSTRUCTIONS



Montage des Halters:

Vorab die Blinkerkabel zwischen Fender und Rohrrahmen durchführen und wieder zusammenstecken.

Die Montage erfolgt zusammen mit der demontierten Kunststoffverkleidung mit den Zylinderschrauben M6x45 sowie U-Scheiben Ø6,4. Zwischen Halter und Verkleidung die Aludistanzen Ø18xØ9x20 fügen.

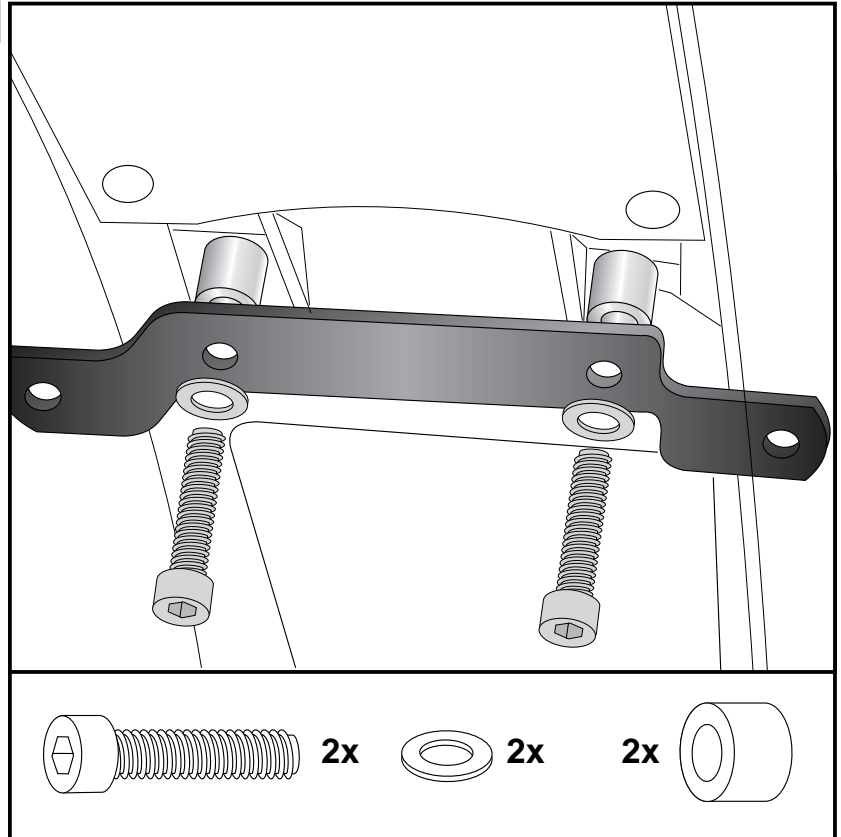
Dabei ist darauf zu achten dass die Blinkerkabel nicht geklemmt werden. Die hinteren 3 Originalschrauben der Verkleidung wieder eindrehen.

Fastening of the holder:

First, connect the indicator cables between the fender and the frame and plug them together again.

Fix the holder together with the already dismantled plastic fairing using the allen screws M6x45 and washers Ø6,4. Insert the alu spacers Ø18xØ9x20 between the holder and the fairing. Make sure that the indicator cables are not clamped. Screw in the rear 3 original screws of the fairing again.

5



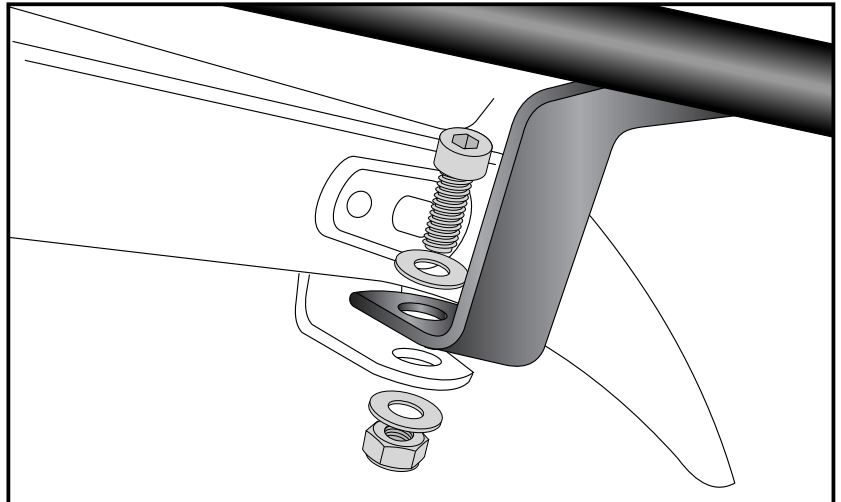
Montage Kofferträger hinten links/rechts:

Die Montage erfolgt auf dem Halter mit den Zylinderschrauben M8x25, U-Scheiben Ø8,4 sowie selbstsichernder Muttern M8.

Fastening of the carrier rear left/right:

At the holder with allen screws M8x25, washers Ø8,4 and self-lock nuts M8.

6



Kofferträger / Side carrier

Royal Enfield Himalayan
ab Baujahr 2018 / from date of manufacture 2018

Artikel Nr.: / Item-no.:

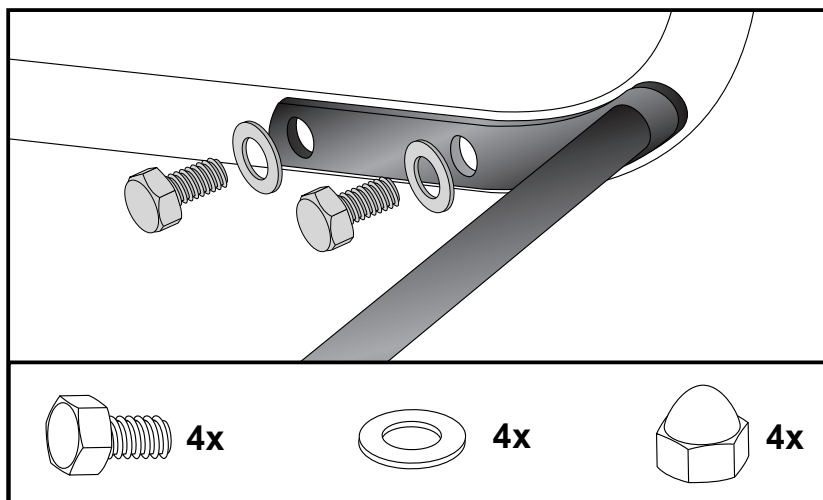
6537590 00 01 Schwarz/black



DE MONTAGEANLEITUNG
GB MOUNTING INSTRUCTIONS

7
Befestigung des Verbindungsbügels:
Er verläuft in Fahrtrichtung gesehen hinter dem Kotflügel. Die Verschraubung erfolgt mit den Sechskantschrauben M6x16 sowie U-Scheiben Ø6,4. Schrauben mit Kunststoffkappen versehen.

Fastening of the bracing bow:
Inside the fender with hexagon bolt M6x16 and washers ø6,4. Use the threads at the inner side of the side carriers. After assembling, cover the screws with caps M6.



DE ACHTUNG
GB CAUTION

Nach der Montage alle Verschraubungen auf festen Sitz kontrollieren ! Abgebaute Teile wieder montieren. Bitte beachten Sie unsere beigefügten Serviceinformationen.

Control all screw connections after the assembling for tightness! Reassemble the dismantled parts. Please notice our enclosed service information.

Als weiteres Zubehör lieferbar / Also available:

6557590 01 01 Alurack für Originalbrücke / Alurack for original rear rack
6627590 01 01 Easyrack für Originalbrücke / Easyrack for original rear rack
42257590 00 22 Hitzeschutzblech / Heat protection plate

Weiteres Zubehör auf unsere Homepage. More accessories: see our homepage.



Hepco & Becker GmbH
An der Steinmauer 6
D-66955 Pirmasens
Germany

Tel.: +49 (0)6331 - 1453 - 100
Fax: +49 (0)6331 - 1453 - 120
eMail: vertrieb@hepco-becker.de
www.hepco-becker.de