

# Gepäckbrücke (Rohrausführung)

## Rear rack (tube type)

TRIUMPH Bonneville T 120

ab Baujahr 2016 / from date of manufacture 2016

Artikel Nr.: / Item-no.:

**6547544 01 01** schwarz/black **6547544 01 02** chrom/chrome

TRIUMPH Street Twin

ab Baujahr 2016 / from date of manufacture 2016

Artikel Nr.: / Item-no.:

**6547543 01 01** schwarz/black **6547543 01 02** chrom/chrome



# Gepäckbrücke (Rohrausführung)

## Rear rack (tube type)

TRIUMPH Bonneville T 120

ab Baujahr 2016 / from date of manufacture 2016

Artikel Nr.: / Item-no.:

**6547544 01 01** schwarz/black **6547544 01 02** chrom/chrome



TRIUMPH Street Twin

ab Baujahr 2016 / from date of manufacture 2016

Artikel Nr.: / Item-no.:

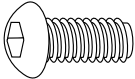
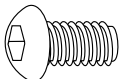
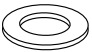
**6547543 01 01** schwarz/black **6547543 01 02** chrom/chrome

**DE** WICHTIG  
**GB** IMPORTANT

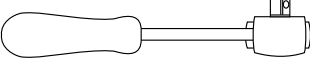
Die Voraussetzung für die Montage ist natürlich eine gewisse technische Erfahrung. Wenn Sie sich nicht sicher sind, wie man eine bestimmte Arbeit ausführt, sollten Sie diese Ihrer Fachwerkstatt überlassen. Ziehen sie alle zugänglichen Schrauben zuerst nur locker an. Nachdem alles montiert ist, werden die Schrauben dann auf das entsprechende Anzugsmoment festgezogen. Dadurch wird sichergestellt, dass das Produkt spannungsfrei angebaut ist. Anzugsmomente beachten! Nach der Montage alle Verschraubungen auf festen Sitz kontrollieren!

Of course, the assembly requires a certain technical experience. If you are not sure how to execute a determined action, you should ask your local distributor to do it. First, tighten all screws only loosely. After mounting all parts, the screws should be tightened to the torque specified. This guarantees, that the product is mounted without tension. Observe the tightening torques of the manufacturer! Control all screw connections after the assembling for tightness!

**DE** INHALT  
**GB** CONTENTS

1x	700009258	Gepäckbrücke schwarz / Rear rack black			
ODER / OR					
1x	700009452	Gepäckbrücke chrom / Rear rack chrome			
1	700009259	Schraubensatz/Screw kit:			
	2x	Linsenkopfschraube M8x20 filister head screw M8x20		2x	Linsenkopfschraube M8x16 filister head screw M8x16
	4x	U-Scheibe ø8,4 washer ø8,4			

**DE** BENÖTIGTE WERKZEUGE  
**GB** TOOLS REQUIRED

	Inbusschlüssel allen key 5/6/8		Torx 40		Ratsche Ratchet
---	-----------------------------------	---	---------	--	--------------------

**DE** VORBEREITUNG  
**GB** PREPARING

Sitzbank demontieren. Die oberen beiden Originalschrauben am Federbein entfernen, diese entfallen. Der Haltebügel am Heck muss demontiert werden, dieser entfällt (nur bei Bonneville T120).

Dismantle seat and the two original top screws of the strut - Screws are obsolete.  
The handle at the rear has to be dismantled - handle is obsolete (Bonneville T120 only).

# Gepäckbrücke (Rohrausführung)

## Rear rack (tube type)

TRIUMPH Bonneville T 120

ab Baujahr 2016 / from date of manufacture 2016

Artikel Nr.: / Item-no.:

**6547544 01 01** schwarz/black **6547544 01 02** chrom/chrome



TRIUMPH Street Twin

ab Baujahr 2016 / from date of manufacture 2016

Artikel Nr.: / Item-no.:

**6547543 01 01** schwarz/black **6547543 01 02** chrom/chrome

### DE MONTAGEANLEITUNG GB MOUNTING INSTRUCTIONS

#### Montage der Gepäckbrücke

vorne links / rechts:

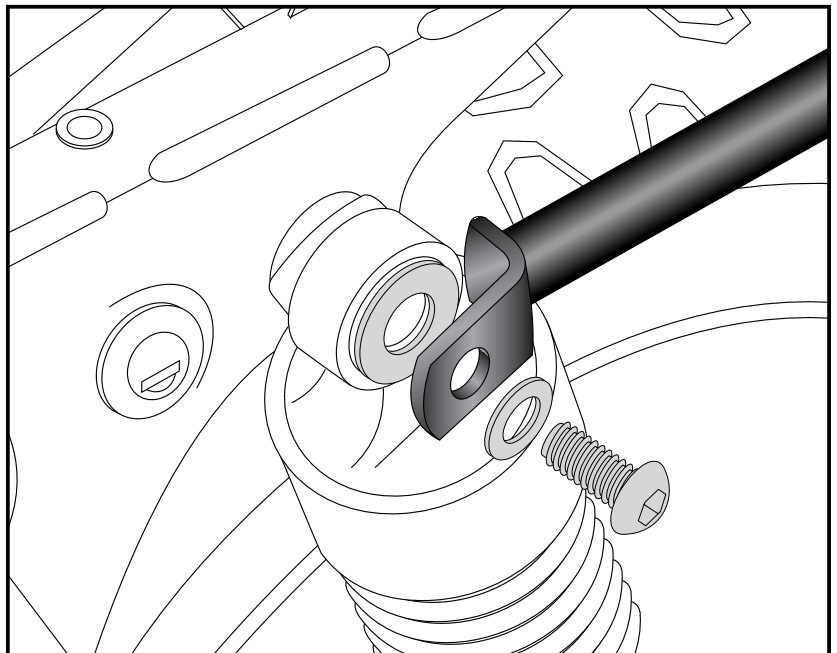
Die Gepäckbrücke positionieren und mit den Linsenkopfschrauben M8x20 sowie den U-Scheiben  $\varnothing 8,4$  in den nun freien Gewinden am Federbein verschrauben, zwischen Lasche und Federbein bleibt die Original U-Scheibe.

Fastening of the rear rack front left+right:

Position the rear rack and fix it with filister head screws M8x20 and washers  $\varnothing 8,4$  at the free strut mounting. The original washer remain between strut and rear rack.



1



#### Montage der Gepäckbrücke

Hinten rechts/links:

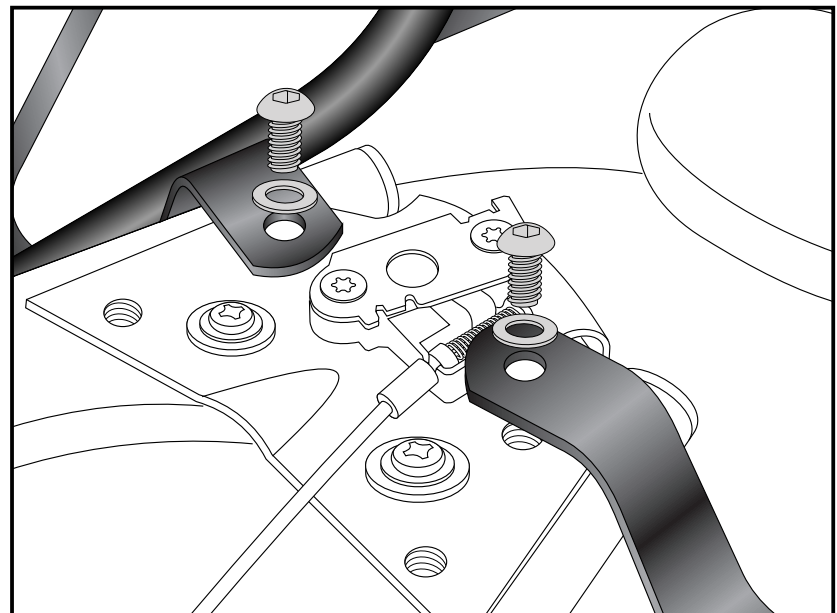
Die Verschraubung erfolgt in den freien hinteren Gewindebohrungen am Rahmen mit den Linsenkopfschrauben M8x16 sowie U-Scheiben  $\varnothing 8,4$ .

Fastening of the rear rack rear left+right:

In the rear free borings in the frame with filister head screws M8x16 and washer  $\varnothing 8,4$ .



2



# Gepäckbrücke (Rohrausführung)

## Rear rack (tube type)

TRIUMPH Bonneville T 120

ab Baujahr 2016 / from date of manufacture 2016

Artikel Nr.: / Item-no.:

**6547544 01 01** schwarz/black **6547544 01 02** chrom/chrome

TRIUMPH Street Twin

ab Baujahr 2016 / from date of manufacture 2016

Artikel Nr.: / Item-no.:

**6547543 01 01** schwarz/black **6547543 01 02** chrom/chrome



**DE** MONTAGEANLEITUNG  
**GB** MOUNTING INSTRUCTIONS



Kombinierbar mit:  
Kofferträger (Bild)  
C-Bow Taschenhalter

Combinable with:  
Side carrier (Picture)  
C-Bow Softbag holder



**DE** ACHTUNG  
**GB** CAUTION

Nach der Montage alle Verschraubungen auf festen Sitz kontrollieren!  
Abgebaute Teile wieder montieren.  
Bitte beachten Sie unsere beigefügten Serviceinformationen.

Control all screw connections after the assembling for tightness!  
Reassemble the dismantled parts.  
Please notice our enclosed service information.

Als weiteres Zubehör lieferbar:/ Also available:

TRIUMPH Bonneville T 120	TRIUMPH Street Twin	
6537544 00 01	6537543 00 01	Kofferträger / Side carrier
6307544 00 01	6307543 00 01	C-Bow Taschenhalter / C-bow soft bag holder
5017544 00 01	5017543 00 01	Motorschutzbügel / Engine guard
7007544 00 01	7007543 00 01	Lampenschutzgitter / Headlight grille

Weiteres Zubehör auf unsere Homepage. More accessories: see our homepage.



Hepco & Becker GmbH  
An der Steinmauer 6  
D-66955 Pirmasens  
Germany

Tel.: +49 (0)6331 - 1453 - 100  
Fax: +49 (0)6331 - 1453 - 120  
eMail: [vertrieb@hepco-becker.de](mailto:vertrieb@hepco-becker.de)  
[www.hepco-becker.de](http://www.hepco-becker.de)