

Rohrgepäckbrücke / Rear rack tube type

Royal Enfield Interceptor 650

ab Baujahr 2018 /
from date of manufacture 2018

Continental GT 650

ab Baujahr 2019 /
from date of manufacture 2019



Artikel Nr.: / Item-no.:

6547571 01 01 schwarz/black

6547571 01 02 chrom/chrome

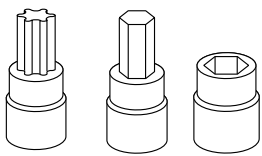
DE INHALT
GB CONTENT

1x 700010494 Rohrgepäckbrücke schwarz ODER
1x 700010495 Rohrgepäckbrücke chrom
1x Karosseriescheibe Ø8,4xØ23

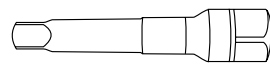
1x 700010494 Rear rack tube type black OR
1x 700010495 Rear rack tube type chrome
1x Body washer Ø8,4xØ23

DE BENÖTIGTE WERKZEUGE
GB TOOLS REQUIRED

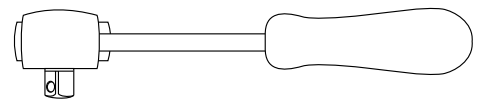
Hinweis: Auch mit Soziusabdeckung kompatibel.
Note: Also in combination with pillion seat cover.



Set



Verlängerung/extension



Ratsche/Ratchet



DE WICHTIG
GB IMPORTANT

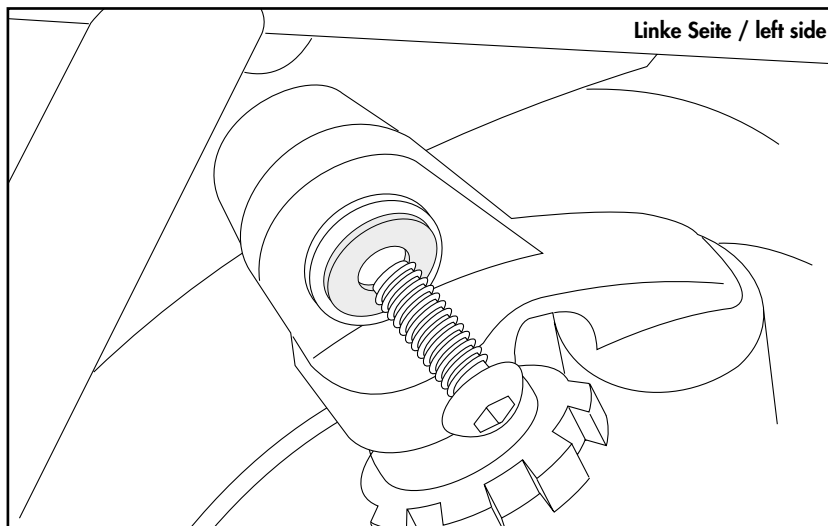
Die Voraussetzung für die Montage ist natürlich eine gewisse technische Erfahrung. Wenn Sie sich nicht sicher sind, wie man eine bestimmte Arbeit ausführt, sollten Sie diese Ihrer Fachwerkstatt überlassen.
Ziehen sie alle zugänglichen Schrauben zuerst nur locker an. Nachdem alles montiert ist, werden die Schrauben dann auf das entsprechende Anzugsmoment festgezogen. Dadurch wird sichergestellt, dass das Produkt spannungsfrei angebaut ist. Anzugsmomente beachten! Nach der Montage alle Verschraubungen auf festen Sitz kontrollieren!

Of course, the assembly requires a certain technical experience. If you are not sure how to execute a determined action, you should ask your local distributor to do it. First, tighten all screws only loosely. After mounting all parts, the screws should be tightened to the torque specified. This guarantees, that the product is mounted without tension. Observe the tightening torques of the manufacturer! Control all screw connections after the assembling for tightness!

DE VORBEREITUNG
GB PREPARING

Soziushaltegriff und Aufbockhebel demontieren, diese entfallen.
Der fehlende Aufbockhebel wird am Federbein durch die Karosseriescheibe $\varnothing 8,4 \times \varnothing 23$ ausgeglichen.

Dismantle the passenger handle and the jack lever. Both parts are omitted.
The missing jack lever is compensated on the shock absorber by the body washer $\varnothing 8,4 \times \varnothing 23$.



DE MONTAGEANLEITUNG
GB MOUNTING INSTRUCTIONS

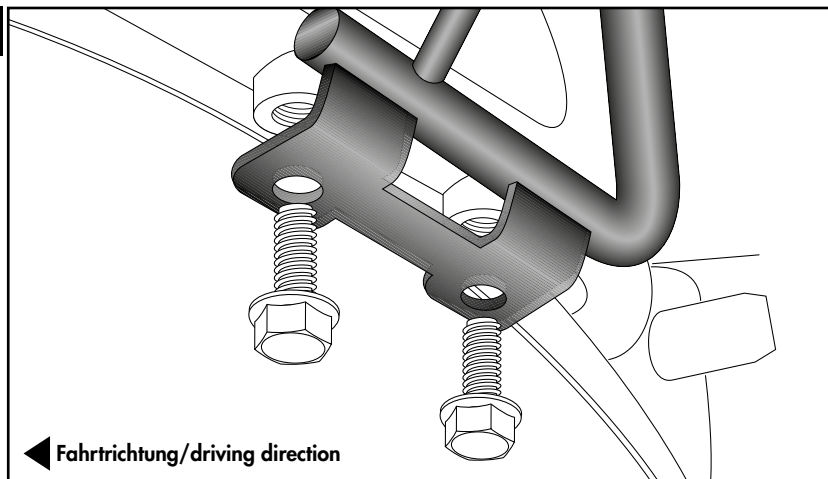
Montage der Gepäckbrücke rechts/links:

Die Montage erfolgt an den nun freien Gewindebohrungen im Rahmen unterhalb der Sitzbank mit den Originalschrauben.

Fastening of the rear rack right/left:

On the free threads in the frame under the seat bench with original screws.

1



DE ACHTUNG
GB CAUTION

**Nach der Montage alle Verschraubungen auf festen Sitz kontrollieren! Abgebaute Teile wieder montieren.
Bitte beachten Sie unsere beigelegten Serviceinformationen.**

**Control all screw connections after the assembling for tightness! Reassemble the dismantled parts.
Please notice our enclosed service information.**

Als weiteres Zubehör lieferbar:/ Also available:

6307571 00 01 C-Bow Halter schwarz / C-Bow holder black
6307571 00 02 C-Bow Halter chrom / C-Bow holder chrome

Weiteres Zubehör auf unsere Homepage. More accessories: see our homepage.



Hepco & Becker GmbH
An der Steinmauer 6
D-66955 Pirmasens
Germany

Tel.: +49 (0)6331 - 1453 - 100
Fax: +49 (0)6331 - 1453 - 120
eMail: vertrieb@hepco-becker.de
www.hepco-becker.de