

BMW S 1000 XR  
ab Baujahr 2015

**Alurack**  
für Original Topcaseträger  
Artikel-Nr.: 655675 01 01 schwarz

**Easyrack**  
für Original Topcaseträger  
Artikel-Nr.: 662675 01 01 schwarz



## Montage

### Easyrack (Alurack ohne Abbildung)



## Hinweise

### Montage nur in Verbindung mit Original BMW Topcase Halter möglich !

Zum Einkleben der Senkkopfschrauben M6x30 wird Schraubensicherung „Loctite 243 Mittelfest“ benötigt.

#### Montagehinweis:

Die Voraussetzung für die Montage ist natürlich eine gewisse technische Erfahrung. Wenn Sie sich nicht sicher sind, wie man eine bestimmte Arbeit ausführt, sollten Sie diese Ihrer Fachwerkstatt überlassen.

Ziehen sie alle zugänglichen Schrauben zuerst nur locker an. Nachdem alles montiert ist, werden die Schrauben dann auf das entsprechende Anzugsmoment festgezogen. Dadurch wird sichergestellt, dass das Produkt spannungsfrei angebaut ist.

Anzugsmomente des Motorradherstellers beachten!  
Nach der Montage alle Verschraubungen auf festen Sitz kontrollieren!  
Bitte beachten Sie unsere beigelegten Serviceinformationen.

## Bausatz

1 700009093 Gepäckplatte, schwarz

Bei Bestellung eines Aluracks zusätzlich:

1 700006881 bestehend aus:

1 799.901HB Alu-Rack  
1 799.902HB TC-Bügel für Alu-Rack  
1 799.903HB Abdeckplatte für Rack

Bei Bestellung eines Easyracks zusätzlich:

1 700008650 Easyrack  
1 700008647 Abdeckblende links  
1 700008648 Abdeckblende rechts

1 700009094 Schraubensatz:

4x Senkkopfschraube M6x30  
4x Inbusschrauben M6 x 20  
4x Inbusschrauben M6 x 12  
2x Viereck-Scheiben 20 x 20 x ø6,4  
4x U-Scheiben ø6,4  
2x selbstsichernde Muttern M6



Kombinierbar mit Original BMW Kofferträger

Kombinierbar mit Lock it Kofferträger 650675.0001  
oder C-Bow Softtaschenhalter 630675.0001

## Werkzeuge

Inbusschlüssel 4/5  
Gabelschlüssel 10  
Torx T30

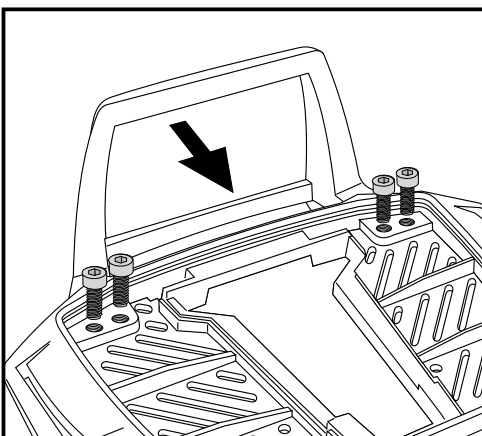
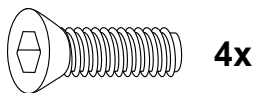
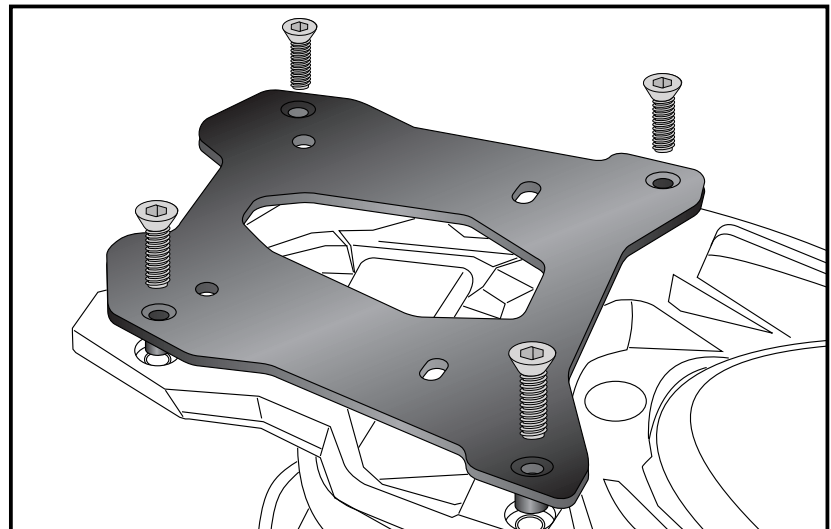
### Vorbereitung:

Die 4 Schrauben aus der Original Top-case Halterung entfernen, sie entfallen.

### Montage der Gepäckplatte:

Die Gepäckplatte auflegen und von oben mit den Senkkopfschrauben M6x30 und Loctite 243 (mittelfest) in den nun freien Gewinden verschrauben.

1



2

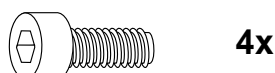
Nur beim Alurack notwendig !  
Easyrack weiter mit Schritt 4:

Vorbereitung des Alu-Racks:

Den beiliegenden TC-Bügel mit den Inbusschrauben 6 x 12 hinten unter dem Alu-Rack verschrauben.

**HINWEIS:**

Der TC-Bügel ist nur bei Anbringung eines Hepco & Becker Topcases erforderlich.



**Montage des Aluracks:**

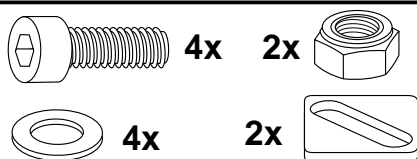
vorne ①

mit den Inbusschrauben M6x20,  
U-Scheiben  $\varnothing 6,4$  und selbstsichernden  
Muttern M6.

Hinten ②

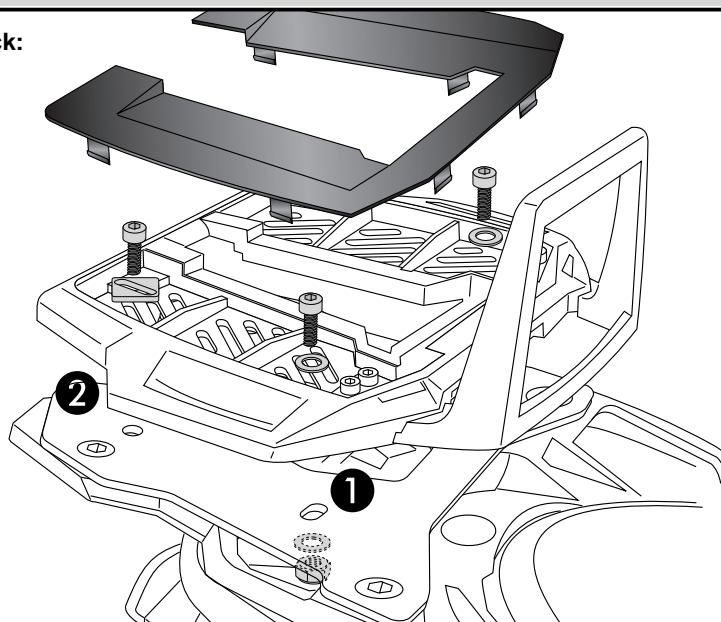
mit den Inbusschrauben M6x20 und den  
Viereck-Scheiben 20x20x  $\varnothing 6,4$  in den  
vorhandenen Gewinden.

Anschließend die Kunststoffabdeckung  
montieren.



**3**

**Alurack:**



**Montage des Easyracks:**

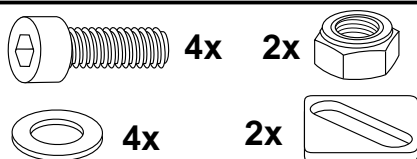
vorne ①

mit den Inbusschrauben M6x20,  
U-Scheiben  $\varnothing 6,4$  und selbstsichernden  
Muttern M6.

Hinten ②

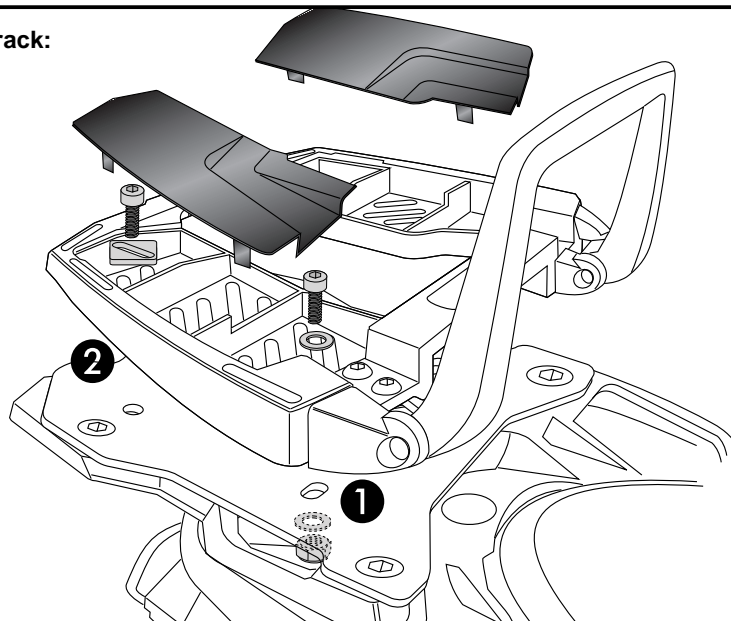
mit den Inbusschrauben M6x20 und den  
Viereck-Scheiben 20x20x  $\varnothing 6,4$  in den  
vorhandenen Gewinden.

Anschließend die Kunststoff-  
abdeckungen montieren.



**4**

**Easyrack:**



**Weiteres Zubehör lieferbar:**

Kofferträger (Lock it System, abnehmbar)

Art.-Nr.: 650675 00 01

C-Bow Softtaschenhalter

Art.-Nr.: 630675 00 01

Motorschutzbügel

Art.-Nr.: 501675 00 01

Tankring

Art.-Nr.: 506003-6

Alle Informationen auf [www.hepco-becker.de](http://www.hepco-becker.de)



**Hepco & Becker GmbH**  
An der Steinmauer 6

D-66955 Pirmasens

Tel.: 06331 - 1453 - 100

Fax: 06331 - 1453 - 120

eMail: [vertrieb@hepco-becker.de](mailto:vertrieb@hepco-becker.de)

[www.hepco-becker.de](http://www.hepco-becker.de)

BMW S 1000 XR  
from date of manufacture 2015

**Alurack**  
for Original Topcase carrier  
Item.-no.: 655675 01 01 black

**Easyrack**  
for Original Topcase carrier  
Item.-no.: 662675 01 01 black



## Assembling instructions

### Easyrack (Alurack without picture)



## Notice

### Mountable in connection with original BMW Topcase holder only!

To fix the countersunk screws M6x30 screw locking "Loctite 243 medium strength" is required.

#### Installation note:

Of course, the assembly requires a certain technical experience. If you are not sure how to execute a determined action, you should ask your local distributor to do it.

First, tighten all screws only loosely. After mounting all parts, the screws should be tightened to the torque specified. This guarantees, that the product is mounted without tension.

Observe the tightening torques of the motorcycle manufacturer!  
Control all screw connections after the assembling for tightness!  
Please notice our enclosed service information.

## Kit

1 700009093 Adapter plate black

### When ordering a Alurack:

1 700006881 contains:  
1 799.901HB alu-rack  
1 799.902HB bow for Alu-rack  
1 799.903HB plastic cover for rack

### When ordering a Easyrack:

1 700008650 Easyrack  
1 700008647 plastic cover left  
1 700008648 plastic cover right  
1 700009094 Screw kit:  
4x countersunk screw M6x30  
4x allen screw M6 x 20  
4x allen screw M6 x 12  
2x special washer 20 x 20 x ø6,4  
4x washer ø6,4  
2x self lock nut M6



combinable with Original BMW side carrier

combinable with Lock it side carrier 650675.0001  
or C-Bow softbag holder 630675.0001

## Tools required

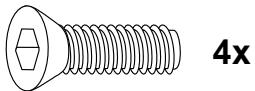
Allen key 4/5  
Wrench 10  
Torx T30

### Preparing:

Dismantle the 4 screws of the original topcase holder - screws are obsolete.

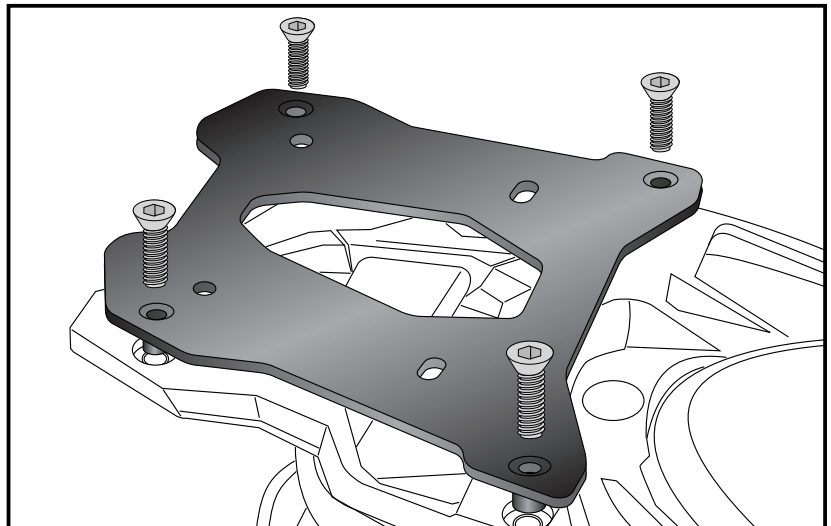
### Fastening of the adapter plate:

at the now free borings. Use allen screws M6x30 and Loctite 243.



4x

1



2

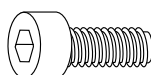
for Alurack mounting only !  
Easyrack go to step 4:

### Fastening of the bow for the rack:

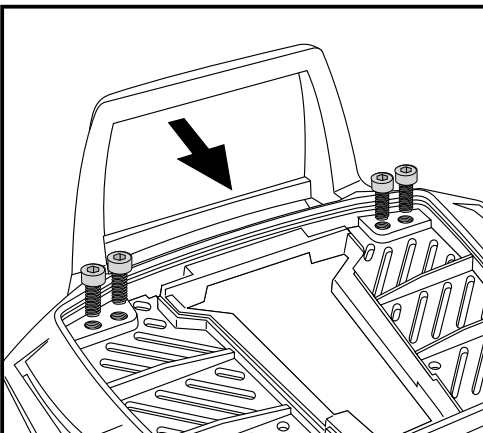
Fix the bow to the rack with allen screws M6 x 12.

### NOTICE:

The bow is only needed in use with a Hepco & Becker topcase.



4x



**Fastening of the Alurack:**

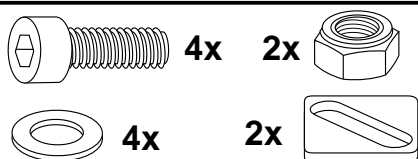
front ①

with allen screws M6 x 20 and washers  
ø6,4 and self-lock nuts M6.

Rear ②

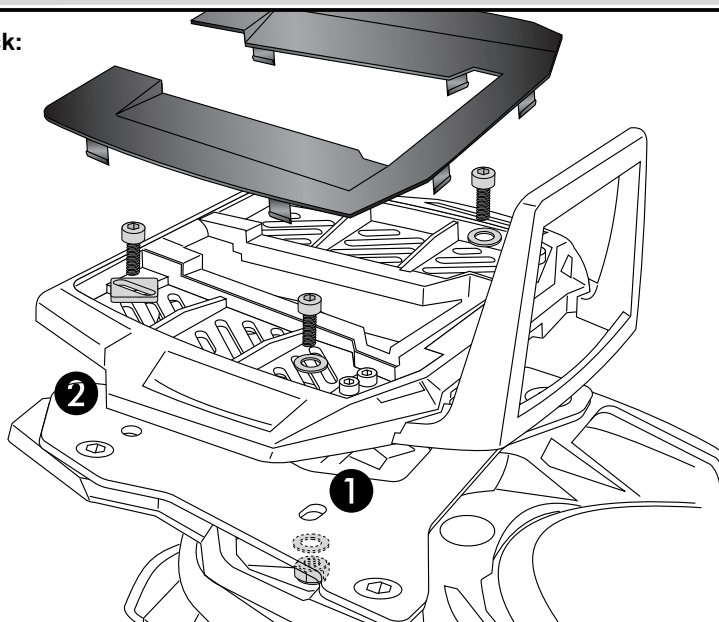
with allen screws M6 x 20 and special  
washer 20 x 20 x ø6,4 in the threads of  
the adapter plate.

Mount the plastic cover.



**3**

**Alurack:**



**Fastening of the Easyrack:**

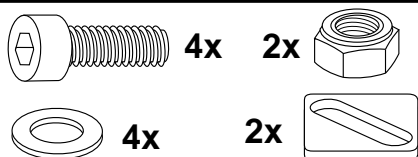
front ①

with allen screws M6 x 20 and washers  
ø6,4 and self-lock nuts M6.

Rear ②

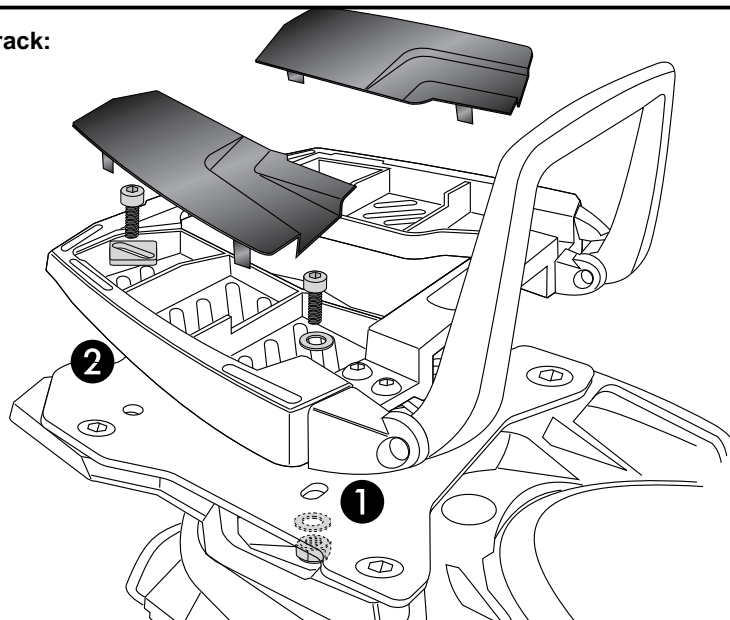
with allen screws M6 x 20 and special  
washer 20 x 20 x ø6,4 in the threads of  
the adapter plate.

Mount the plastic covers.



**4**

**Easyrack:**



**Also available:**

Side carrier (Lock it System, removable)

650675 00 01

C-Bow Softbag holder

630675 00 01

Engine guard

501675 00 01

Tankring

506003-6

More accessories: see our homepage.



**Hepco & Becker GmbH**  
An der Steinmauer 6  
D-66955 Pirmasens  
Germany

**Tel.:** +49 6331 - 1453 - 100  
**Fax:** +49 6331 - 1453 - 120  
**eMail:** [vertrieb@hepco-becker.de](mailto:vertrieb@hepco-becker.de)  
**www.hepco-becker.de**