



ROYAL ENFIELD Himalayan 450
(2024-)

ROYAL ENFIELD Himalayan 450
(2024-)

Art.Nr./Item-no.:

Art.Nr./Item-no.:

6627661 01 01 schwarz/black

6557661 01 01 schwarz/black

Nicht passend für die Version mit Rally Heck. Not suitable for the version with Rally rear section.

Inhalt

- 1x 700014072 Adapterplatte
- 1x 700014073 Schraubensatz:
 - 4 Senkschrauben M6x20
 - 4 Zylinderschraube M6x20
 - 4 Zylinderschraube M6x12
 - 8 Tensilockmutter M6
 - 2 Karoseriescheibe Ø6,4xØ18
 - 4 Viereck-Scheibe 20x20x ø6,4
 - 4 Aludistanz Ø18xØ7x5mm

Bei Bestellung eines Aluracks zusätzlich:

- 1x 700006881 Alurack
- 1x 700006882 TC-Bügel für Alurack
- 1x 700006883 Abdeckplatte für Rack

Bei Bestellung eines Easyracks zusätzlich:

- 1x 700008650 Easyrack
- 1x 700008647 Abdeckblende links
- 1x 700008648 Abdeckblende rechts

Content

- 1x 700014072 Adapter plate
- 1x 700014073 Screw kit:
 - 4 Countersunk screw M6x20
 - 4 Allen screw M6x20
 - 4 Allen screw M6x12
 - 8 Tensilock nut M6
 - 2 Body washer Ø6,4xØ18
 - 4 Special washer 20x20x ø6,4
 - 4 Alu spacer Ø18xØ7x5mm

When ordering a Alurack:

- 1x 700006881 Alurack
- 1x 700006882 Bow for Alurack
- 1x 700006883 Plastic cover for rack

When ordering a Easyrack:

- 1x 700008650 Easyrack
- 1x 700008647 Plastic cover left
- 1x 700008648 Plastic cover right



Easyrack

Alurack



220724/020626

Wichtig / Important:

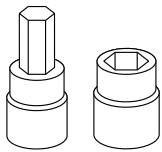
Beachten Sie die in Ihrem Land geltenden Zulassungsbestimmungen.

Für den Bereich der BRD gilt: Ein Eintrag in die Fahrzeugpapiere ist nicht erforderlich.

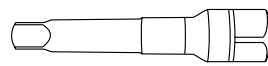
Wir empfehlen, die Montage in einer Fachwerkstatt durchführen zu lassen. Bei der Montage, alle zugänglichen Schrauben vorerst nur locker andrehen, sodass eine spannungsfreie Montage gewährleistet wird. Beim Anziehen der Schrauben, Anzugsmomente beachten.

We recommend having the installation carried out in a professional workshop. During installation, tighten all accessible screws loosely at first to ensure tension-free installation. When tightening the screws, observe the tightening torques.

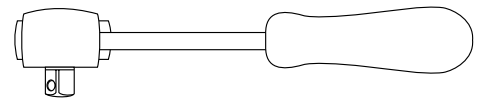
Benötigte Werkzeuge / Required tools



Set



Verlängerung/extension



Ratsche/Ratchet

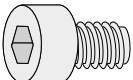
Vorbereitende Maßnahmen / Preparatory actions

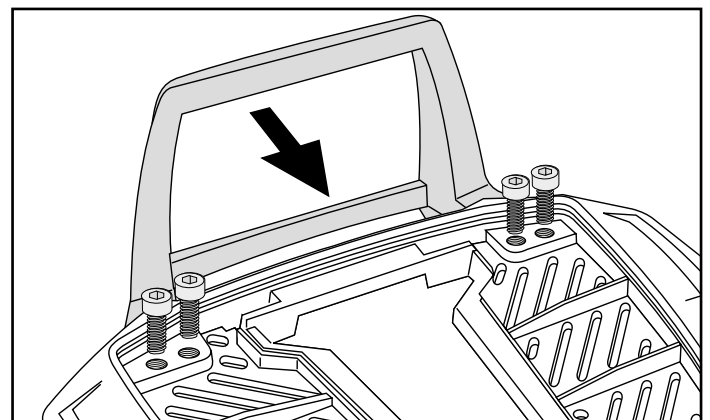
Originale Kunststoffabdeckung samt Schnappmuttern entfernen, alle Teile entfallen.

Remove the original plastic cover including the snap nuts, all parts are no longer required.



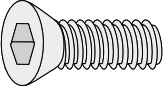
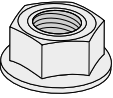
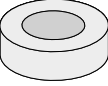

Alurack:

4x  M6x12



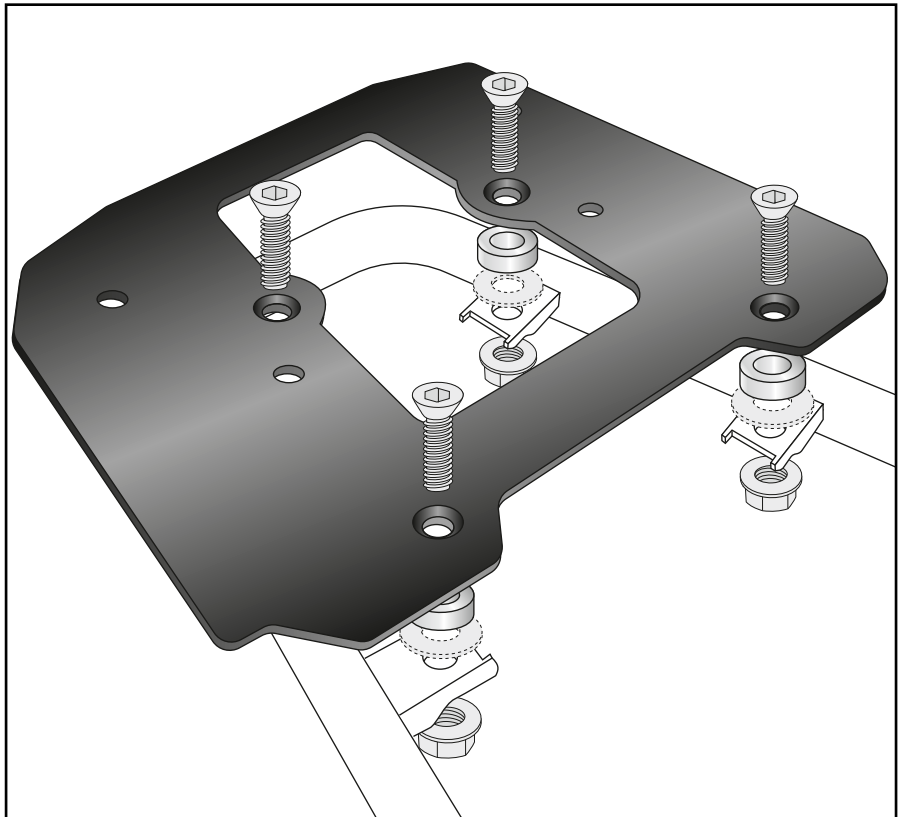
Montageanleitung / Installation Instruction

Adapterplatte: Adapter plate:

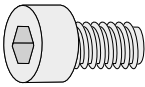

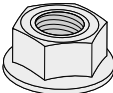
- 4x**  M6x20
- 4x**  M6
- 4x**  Ø18xØ7x5mm
- 2x**  Optional*
Ø6,4xØ18

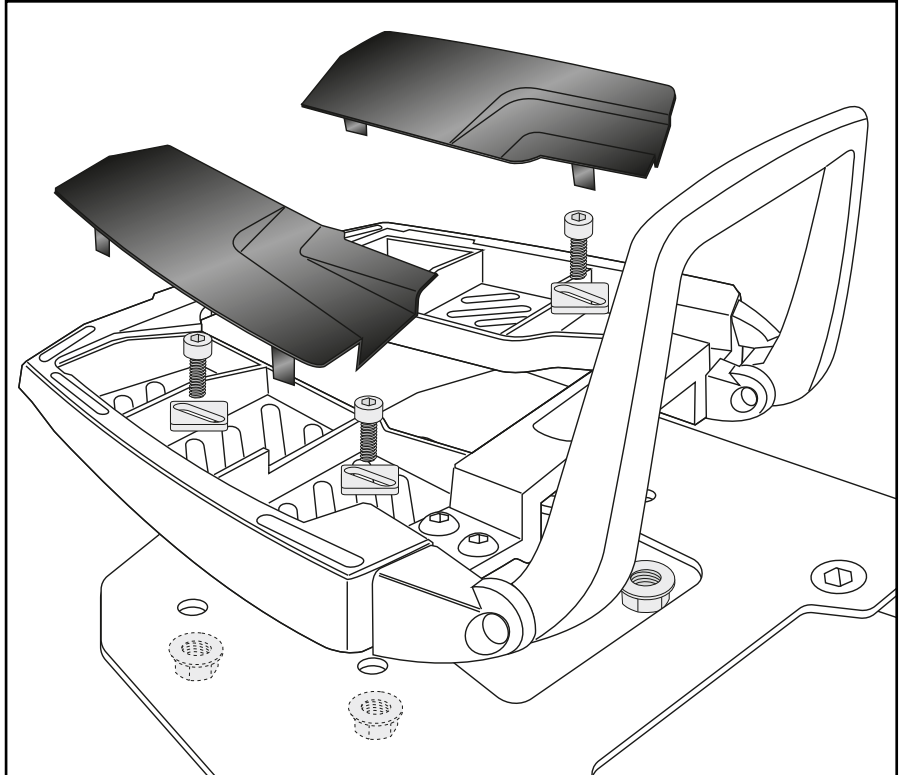
* Um evtl. vorhandene Fertigungstoleranzen der originalen Anschraubpunkte auszugleichen, können die Karosseriescheiben zusätzlich ergänzt werden.

* In order to compensate for any manufacturing tolerances of the original screw-on points, the body washers can also be added.

1

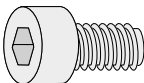
Easyrack:

- 4x**  M6x20
- 4x**  20x20xØ6,4
- 4x**  M6

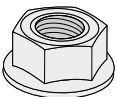
2

Montageanleitung / Installation Instruction

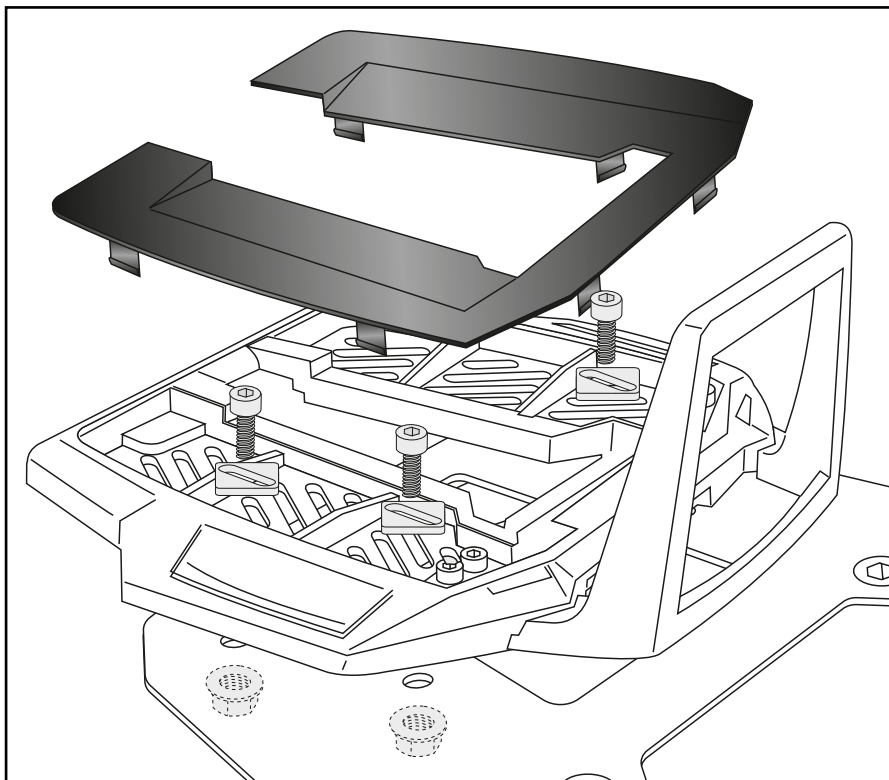
Alurack:

4x  M6x20

4x  20x20xØ6,4

4x  M6

3



Achtung / Attention:

Nach der Montage alle Verschraubungen auf festen Sitz kontrollieren! Abgebaute Teile wieder montieren. Bitte beachten Sie unsere beigefügten Serviceinformationen.

Control all screw connections after the assembling for tightness! Reassemble the dismantled parts. Please notice our enclosed service information.

Weiteres Zubehör für dieses Modell auf www.hepco-becker.de / More accessories for this model see www.hepco-becker.de

HEPCO&BECKER GmbH | An der Steinmauer 6 | 66955 Pirmasens | Germany | Tel. +49 6331 1453100 | Fax: +49 6331 1453 120 | Mail: vertrieb@hepco-becker.de