

# Easyrack

Artikel Nr.: / Item-no.:

**6629510 01 01** schwarz/black

# Alurack

Artikel Nr.: / Item-no.:

**6559510 01 01** schwarz/black



**HONDA CRF 1000 L Africa Twin Adventure Sports / DCT**  
ab Baujahr 2018 / from date of manufacture 2018

**DE** INHALT  
**GB** CONTENTS

- 1x 700010014 Halteplatte
- 1x 700010015 Montageplatte

**Bei Bestellung eines Aluracks zusätzlich:**

- 1x 799.901HB Alu-Rack
- 1x 799.902HB TC-Bügel für Alu-Rack
- 1x 799.903HB Abdeckplatte für Rack

**Bei Bestellung eines Easyracks zusätzlich:**

- 1x 700008650 Easyrack
- 1x 700008647 Abdeckblende links
- 1x 700008648 Abdeckblende rechts

**1x 700010016 Schraubensatz:**

- 3x Senkkopfschraube M6x25
- 4x Zylinderschraube M6x20
- 7x Selbstsichernde Mutter M6
- 7x U- Scheibe Ø6,4
- 2x Aludistanz Ø18xØ9x10
- 2x Linsenschraube M8x30
- 4x U- Scheibe Ø8,4
- 4x Zylinderschraube M6x12
- 4x Viereckscheibe 20x20xØ6,4
- 2x Linsenschraube M8x20
- 1x Moosgummi 15cm

- 1x 700010014 holding plate
- 1x 700010015 adapter plate

**When ordering a Alurack:**

- 1x 799.901HB alu-rack
- 1x 799.902HB bow for Alu-rack
- 1x 799.903HB plastic cover for rack

**When ordering a Easyrack:**

- 1x 700008650 Easyrack
- 1x 700008647 plastic cover left
- 1x 700008648 plastic cover right

**1x 700010016 Screw kit:**

- 3x countersunk screw M6x25
- 4x allen screw M6x20
- 7x self lock nut M6
- 7x washer Ø6,4
- 2x alu spacer Ø18xØ9x10
- 2x filister head screw M8x30
- 4x washer Ø8,4
- 4x allen screw M6x12
- 4x special washer 20x20xØ6,4
- 2x filister head screw M8x20
- 1x rubber buffer 15cm

Easyrack



Alurack



**DE** Kombinierbar mit Kofferträger oder Cutout Set

**GB** Can be combined with Side carrier or Cutout carrier set

# Easyrack

Artikel Nr.: / Item-no.:

**6629510 01 01**

schwarz/black

# Alurack

Artikel Nr.: / Item-no.:

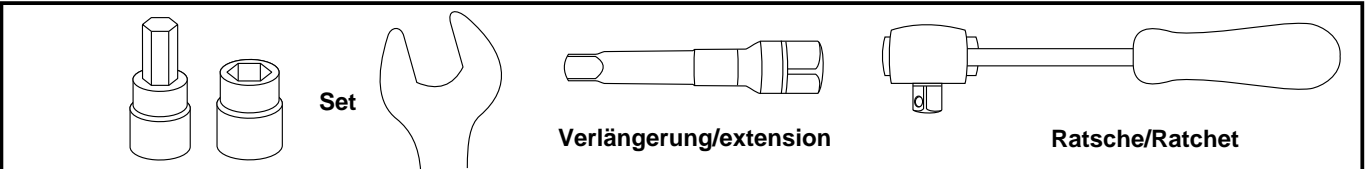
**6559510 01 01**

schwarz/black



**HONDA CRF 1000 L Africa Twin Adventure Sports / DCT**  
ab Baujahr 2018 / from date of manufacture 2018

**DE BENÖTIGTE WERKZEUGE**  
**GB TOOLS REQUIRED**



**DE WICHTIG**  
**GB IMPORTANT**

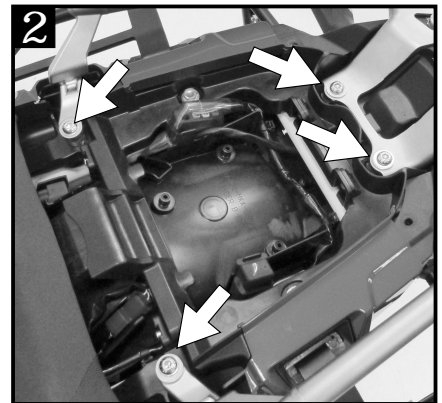
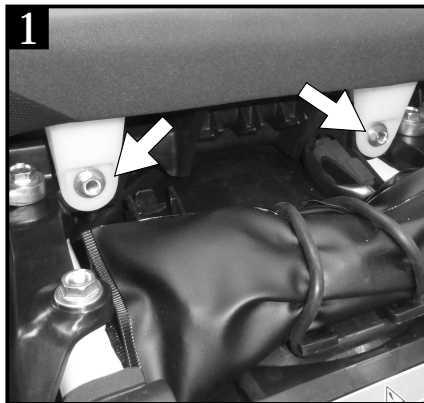
Die Voraussetzung für die Montage ist natürlich eine gewisse technische Erfahrung. Wenn Sie sich nicht sicher sind, wie man eine bestimmte Arbeit ausführt, sollten Sie diese Ihrer Fachwerkstatt überlassen. Ziehen sie alle zugänglichen Schrauben zuerst nur locker an. Nachdem alles montiert ist, werden die Schrauben dann auf das entsprechende Anzugsmoment festgezogen. Dadurch wird sichergestellt, dass das Produkt spannungsfrei angebaut ist. Anzugsmomente beachten! Nach der Montage alle Verschraubungen auf festen Sitz kontrollieren!

Of course, the assembly requires a certain technical experience. If you are not sure how to execute a determined action, you should ask your local distributor to do it. First, tighten all screws only loosely. After mounting all parts, the screws should be tightened to the torque specified. This guarantees, that the product is mounted without tension. Observe the tightening torques of the manufacturer! Control all screw connections after the assembling for tightness!

**DE VORBEREITUNG**  
**GB PREPARING**

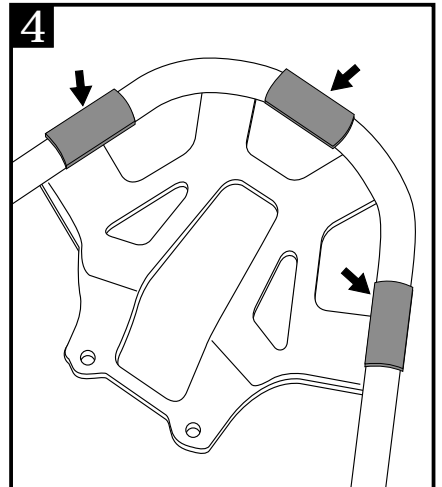
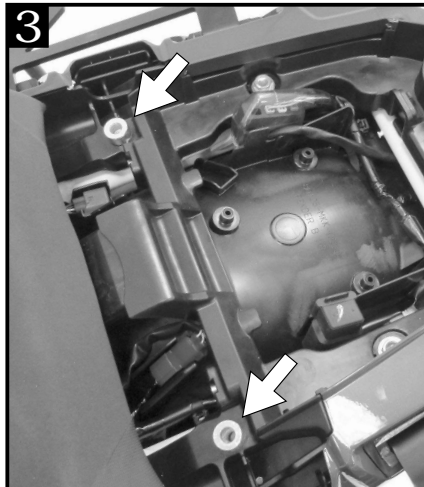
Die Sitzbank und die Soziussitzbank demontieren. Für die Soziussitzbank die beiden Schrauben im vorderen Bereich lösen (Bild 1). Die Gepäckbrücke entfernen, hierfür die 4 Schrauben lösen (Bild 2).

Remove the seat and the passenger seat. Loosen the two screws for the passenger seat in the front (Fig.1). Remove the 4 original screws (Fig.2) from the original rack.



Die Aludistanzen  $\varnothing 18 \times \varnothing 9 \times 10$  mit selbstklebendem Klebeband auf den nun freien, vorderen Gewindebohrungen fixieren (Bild 3). Den Moosgummistreifen in 3 Stücke schneiden und zum Schutz auf die Gepäckbrücke kleben (Bild 4).

Fix the alu spacers  $\varnothing 18 \times \varnothing 9 \times 10$  with self-adhesive tape on the now free front threaded holes (Fig.3). Cut the foam rubber strip into 3 pieces and stick it to the rear rack for protection (Fig.4).



# Easyrack

Artikel Nr.: / Item-no.:

**6629510 01 01**

schwarz/black

# Alurack

Artikel Nr.: / Item-no.:

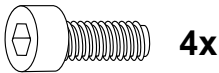
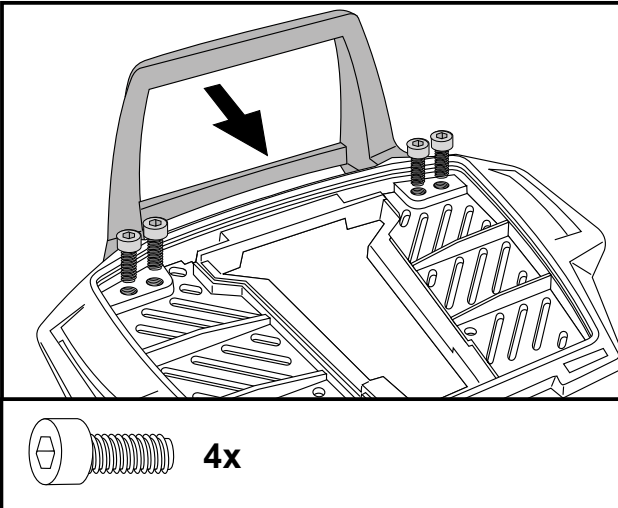
**6559510 01 01**

schwarz/black



**HONDA CRF 1000 L Africa Twin Adventure Sports / DCT**  
ab Baujahr 2018 / from date of manufacture 2018

**DE** VORBEREITUNG  
**GB** PREPARING



### Vorbereitung des Aluracks:

Den beiliegenden TC-Bügel mit den Zylinderkopfschrauben M6 x 12 hinten unter dem Alurack verschrauben.

### HINWEIS:

Der TC-Bügel ist nur bei Anbringung eines Hepco & Becker Topcases erforderlich.

### Preparing of the Alurack:

Fix the bow to the rack with allen screws M6 x 12.

### NOTICE:

The bow is needed in use with a Hepco & Becker topcase only .

**DE** MONTAGEANLEITUNG  
**GB** MOUNTING INSTRUCTIONS

### Montage der Halteplatte hinten:

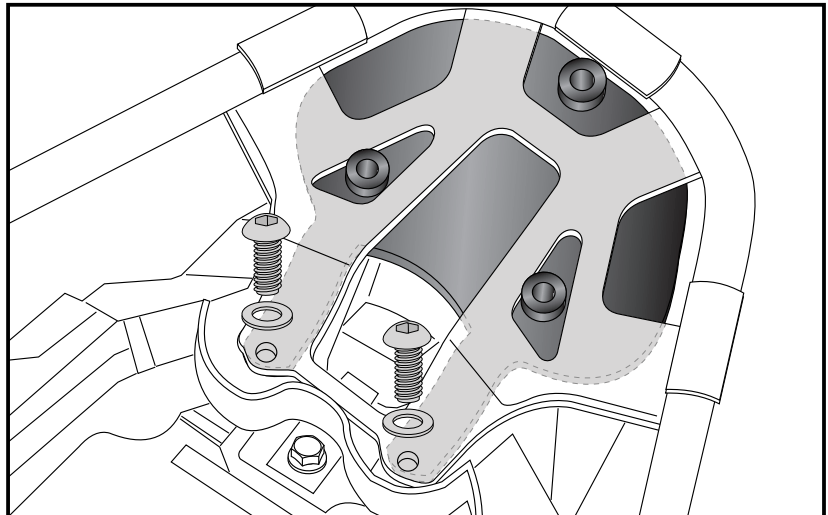
Zusammen mit der Gepäckbrücke.  
Die Linsenschrauben M8x20 sowie U- Scheiben  $\varnothing 8,4$  verwenden.

Fastening of the holding plate rear:  
Together with the original rack.

Use filister headscrews M8x20 with washers  $\varnothing 8,4$ .



**1**

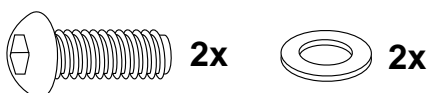


### Montage der Halteplatte vorne links und rechts:

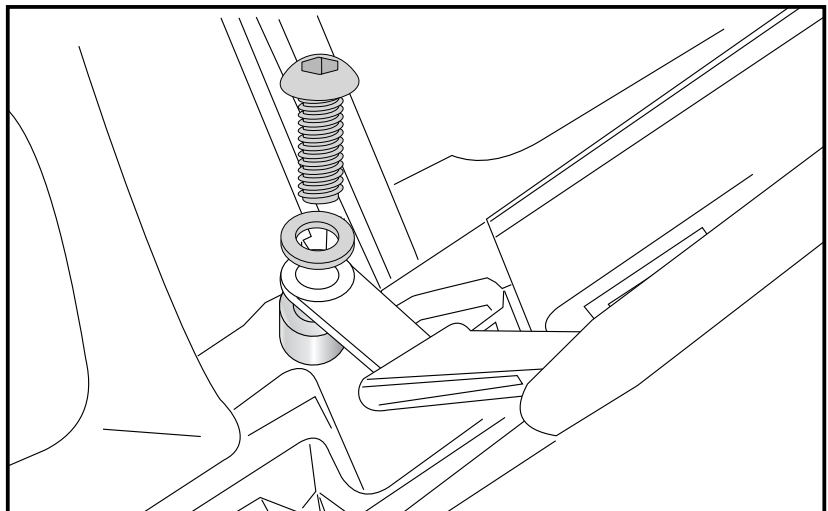
Die Linsenschrauben M8x30 sowie U- Scheiben  $\varnothing 8,4$  verwenden.

Fastening of the holding plate front left and right:

Use filister headscrews M8x30 with washers  $\varnothing 8,4$ .



**2**



# Easyrack

Artikel Nr.: / Item-no.:

**6629510 01 01** schwarz/black

# Alurack

Artikel Nr.: / Item-no.:

**6559510 01 01** schwarz/black



**HONDA CRF 1000 L Africa Twin Adventure Sports / DCT**  
ab Baujahr 2018 / from date of manufacture 2018

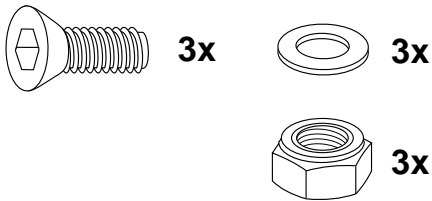
**DE MONTAGEANLEITUNG**  
**GB MOUNTING INSTRUCTIONS**

### Montage der Montageplatte:

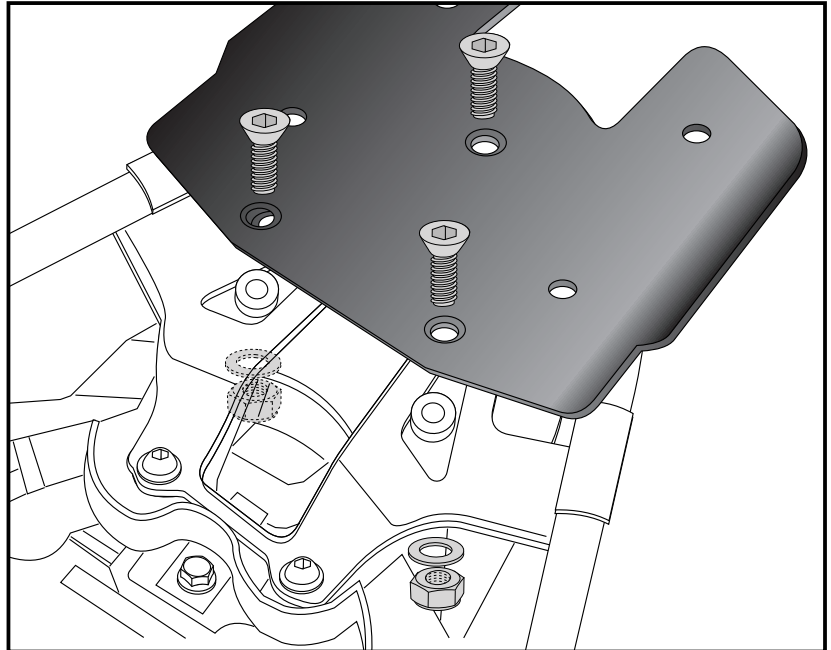
Mit den Senkschrauben M6x25 sowie U- Scheiben  $\varnothing 6,4$  und selbstsichernden Muttern M6 auf der Originalgepäckbrücke.

### Fastening of the adapter plate:

With countersunk screws M6x25, washers  $\varnothing 6,4$  and self lock nuts M6 on the original rack.



**3**



### Montage des Aluracks:

Das Alurack wird mit den Zylinderschrauben M6x20, den Viereck-Scheiben 20x20x $\varnothing 6,4$ , den U-Scheiben  $\varnothing 6,4$  und den selbstsichernden Muttern M6 auf der Montageplatte verschraubt. Anschließend die Kunststoffabdeckung des Aluracks montieren.

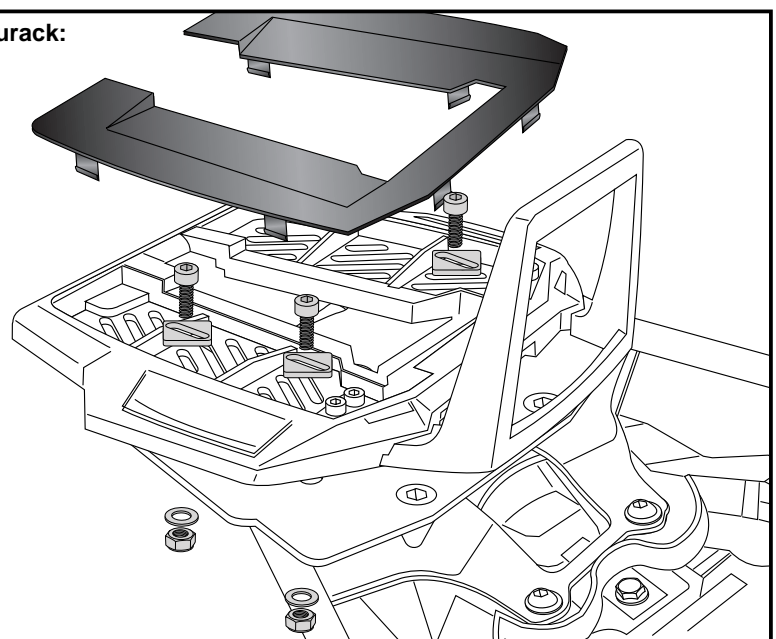
### Fastening of the Alurack:

On the adapter plate.

Use allen screws M6 x 20 and special washer 20x20x $\varnothing 6,4$ . Secure with washers  $\varnothing 6,4$  and self-lock nuts M6. Mount the plastic cover.

**4**

### Alurack:



# Easyrack

Artikel Nr.: / Item-no.:

**6629510 01 01** schwarz/black

# Alurack

Artikel Nr.: / Item-no.:

**6559510 01 01** schwarz/black



**HONDA CRF 1000 L Africa Twin Adventure Sports / DCT**  
ab Baujahr 2018 / from date of manufacture 2018

**DE MONTAGEANLEITUNG**  
**GB MOUNTING INSTRUCTIONS**

## Montage des Easyracks:

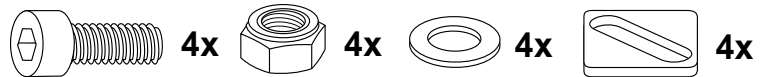
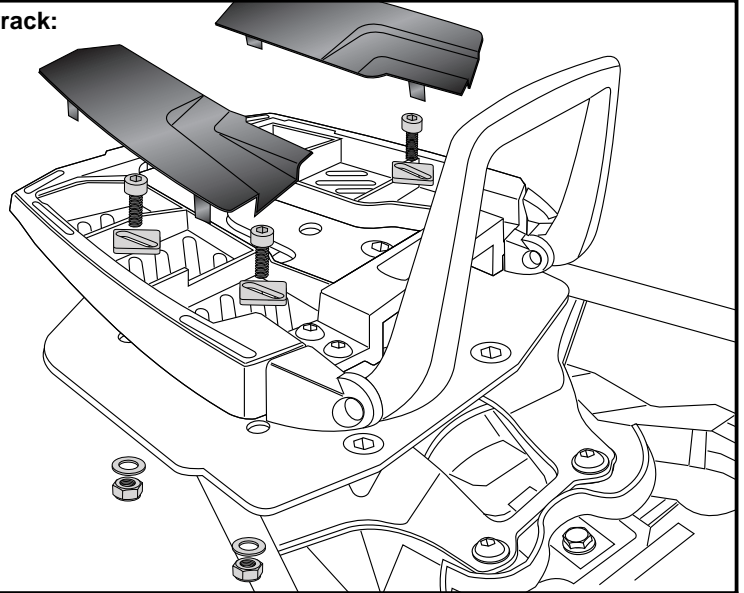
Das Easyrack wird mit den Zylinderschrauben M6x20, den Viereck-Scheiben 20x20xø6,4, den U-Scheiben ø6,4 und den selbstsichernden Muttern M6 auf der Montageplatte verschraubt. Anschließend die Kunststoffabdeckungen montieren.

## Fastening of the Easyrack:

On the adapter plate.  
Use allen screws M6 x 20 and special washer 20x20xø6,4. Secure with washers ø6,4 and self-lock nuts M6. Mount the plastic cover.

**5**

## Easyrack:



Zur besseren Stabilität empfehlen wir die optionale Stützstrebe 42109510 00 01. Sollten Sie keinen H&B Kofferträger haben, benötigen Sie zur Montage der Stützstrebe das zusätzliche Halteset 700009926.

For better stability we recommend the optional support strut 42109510 00 01. If you do not have a H&B side carrier, you will need the additional support set 700009926 for mounting the support strut.



**DE ACHTUNG**  
**GB CAUTION**

**Nach der Montage alle Verschraubungen auf festen Sitz kontrollieren ! Abgebaute Teile wieder montieren. Bitte beachten Sie unsere beigegefügte Serviceinformationen.**

**Control all screw connections after the assembling for tightness! Reassemble the dismantled parts. Please notice our enclosed service information.**

## Als weiteres Zubehör lieferbar: / Also available:

6539510 00 01 Kofferträger festverschraubt, Side carrier, firmly bolted  
5019510 00 01 Motorschutzbügel, schwarz / Engine guard, black  
5059510 00 01 Hauptständer / Center stand

Weiteres Zubehör auf unsere Homepage. More accessories: see our homepage.



**Hepco & Becker GmbH**  
**An der Steinmauer 6**  
**D-66955 Pirmasens**  
**Germany**

**Tel.: +49 (0)6331 - 1453 - 100**  
**Fax: +49 (0)6331 - 1453 - 120**  
**eMail: [vertrieb@hepco-becker.de](mailto:vertrieb@hepco-becker.de)**  
**[www.hepco-becker.de](http://www.hepco-becker.de)**