

Minirack

DUCATI Scrambler 800

Baujahr 2015-2018 / date of manufacture 2015-2018

Artikel Nr.: / Item-no.: **6607530 01 01** schwarz/black

DUCATI Scrambler Sixty 2

ab Baujahr 2016 / from date of manufacture 2016

Artikel Nr.: / Item-no.: **6607538 01 01** schwarz/black



DE MONTAGEANLEITUNG
GB MOUNTING INSTRUCTIONS



Kombinierbar mit C-Bow Softtaschenhalter 6307530
combinable with C-Bow softbag holder 6307530

DE WICHTIG
GB IMPORTANT

Die Voraussetzung für die Montage ist natürlich eine gewisse technische Erfahrung. Wenn Sie sich nicht sicher sind, wie man eine bestimmte Arbeit ausführt, sollten Sie diese Ihrer Fachwerkstatt überlassen. Ziehen sie alle zugänglichen Schrauben zuerst nur locker an. Nachdem alles montiert ist, werden die Schrauben dann auf das entsprechende Anzugsmoment festgezogen. Dadurch wird sichergestellt, dass das Produkt spannungsfrei angebaut ist. Anzugsmomente beachten! Nach der Montage alle Verschraubungen auf festen Sitz kontrollieren!

Of course, the assembly requires a certain technical experience. If you are not sure how to execute a determined action, you should ask your local distributor to do it. First, tighten all screws only loosely. After mounting all parts, the screws should be tightened to the torque specified. This guarantees, that the product is mounted without tension. Observe the tightening torques of the manufacturer! Control all screw connections after the assembling for tightness!

Als weiteres Zubehör lieferbar / Also available:

C-Bow Halter für Weichgepäck, schwarz / C-Bow holder for softbags, black

Motorschutzbügel, schwarz / Engine guard, black

Kennzeichenhalterung / Number plate holder

Weiteres Zubehör auf unsere Homepage. More accessories: see our homepage.



Hepco & Becker GmbH
An der Steinmauer 6
D-66955 Pirmasens
Germany

Tel.: 06331 - 1453 - 100
Fax: 06331 - 1453 - 120
eMail: vertrieb@hepco-becker.de
www.hepco-becker.de

Minirack

DUCATI Scrambler 800

Baujahr 2015-2018 / date of manufacture 2015-2018

Artikel Nr.: / Item-no.: **6607530 01 01** schwarz/black

DUCATI Scrambler Sixty 2

ab Baujahr 2016 / from date of manufacture 2016

Artikel Nr.: / Item-no.: **6607538 01 01** schwarz/black



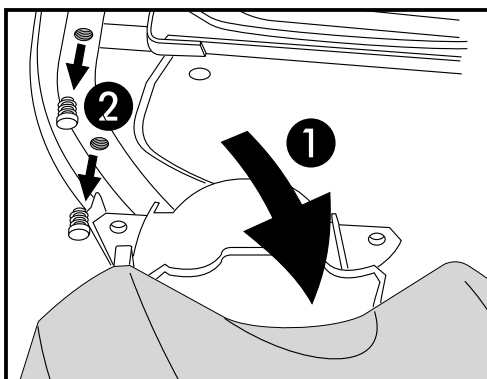
DE INHALT GB CONTENTS

1	700009031	Minirack	1	700009031	Minirack
1	700008999	Rohradapter links	1	700008999	tube adapter left
1	700009000	Rohradapter rechts	1	700009000	tube adapter right
1	700008994	Halteadapter links	1	700008994	adapter left
1	700008995	Halteadapter rechts	1	700008995	adapter right
1	700009032	Schraubensatz:	1	700009032	Screw kit:
4x		Inbusschrauben M8x35	4x		allen screw M8x35
4x		Inbusschrauben M8x40	4x		allen screw M8x40
4x		Linsenkopfschrauben M8x16	4x		filister head screw M8x16
4x		Senkkopfschrauben M6x20	4x		countersunk screws M6x20
4x		U-Scheiben ø6,4	4x		washer ø6,4
8x		U-Scheiben ø8,4	8x		washer ø8,4
4x		selbstsichernde Muttern M6	4x		self lock nut M6
4x		selbstsichernde Muttern M8	4x		self lock nut M8
1x		Logo Hepco & Becker ø30mm	1x		emblem Hepco & Becker
4x		Verschlussstopfen Ø8 mm	4x		plastic plugs Ø8 mm

DE BENÖTIGTE WERKZEUGE GB TOOLS REQUIRED

Inbusschlüssel 4/5/6	Allen key 4/5/6
Gabel-Ringschlüssel 10/13	Wrench 10/13

DE VORBEREITUNG GB PREPARING



- ① Den lackierten Heckkotflügel lösen und auf dem Hinterrad ablegen.
 - ② Die Kunststoffstopfen am Rahmen-Heckteil links und rechts entnehmen.
-
- ① Loosen the painted fender and place it on the rear wheel
 - ② Remove the plastic plugs in the frame left and right.

Minirack

DUCATI Scrambler 800

Baujahr 2015-2018 / date of manufacture 2015-2018

Artikel Nr.: / Item-no.: **6607530 01 01** schwarz/black

DUCATI Scrambler Sixty 2

ab Baujahr 2016 / from date of manufacture 2016

Artikel Nr.: / Item-no.: **6607538 01 01** schwarz/black



DE MONTAGEANLEITUNG GB MOUNTING INSTRUCTIONS

Montage der Halteadapter

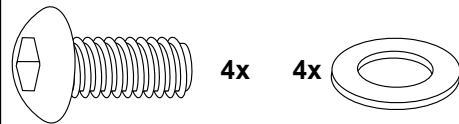
links und rechts:

Die Halteadapter nun an den freien Bohrungen mit den Linsenkopfschrauben M8x16 sowie U-Scheiben Ø8,4 montieren. Den Heckkotflügel wieder montieren.

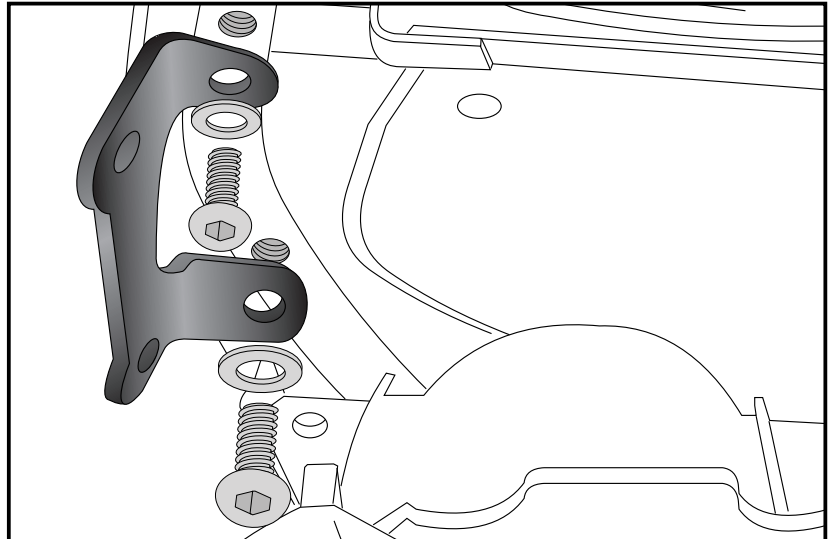
Fastening of the adapters

left and right:

at the free threads. Use filister head screws M8x16 with washers Ø8,4.



1



Montage der Rohradapter

links und rechts:

Die Montage erfolgt an den zuvor montierten Halteadaptern mit den Inbusschrauben M8x35. Von hinten die U-Scheiben Ø8,4 mit selbstsichernden Muttern M8 verwenden.

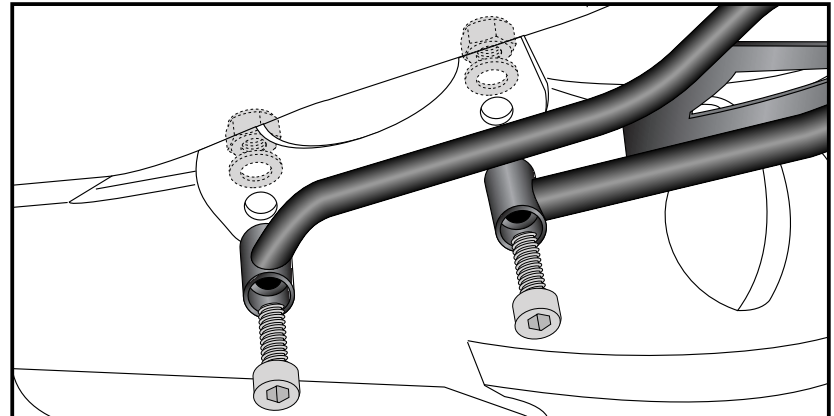
Fastening of the tube adapters

left and right:

at the adapters, mounted before.

Use allen screws M8x35.

From behind, use washers Ø8,4 and self lock nuts M8.



2

Montage vom Minirack zusammen mit einem C-Bow:

Die Montage der Rohradapter des Racks erfolgt auf den montierten Halteadaptern. Die Montage der C-Bow Adapter erfolgt hinter den montierten Halteadaptern.

Für die Befestigung die Inbusschrauben M8x40 verwenden - sie sind in diesem Kit enthalten. Von hinten die U-Scheiben Ø8,4 mit selbstsichernden Muttern M8 verwenden.

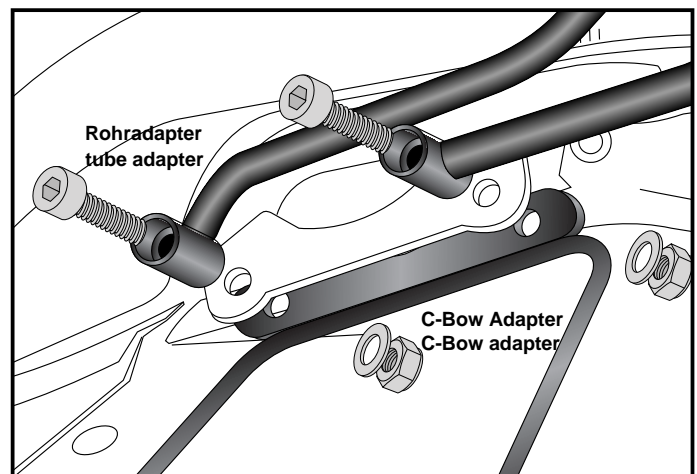
Fastening of the Minirack together with a C-Bow:

The tube adapters will be fixed on the adapters.

The C-Bow adapters will be fixed behind the adapters.

To fix both parts, use the included allen screws M8x40.

From behind, use washers Ø8,4 and self lock nuts M8.



Minirack

DUCATI Scrambler 800

Baujahr 2015-2018 / date of manufacture 2015-2018

Artikel Nr.: / Item-no.: **6607530 01 01** schwarz/black

DUCATI Scrambler Sixty 2

ab Baujahr 2016 / from date of manufacture 2016

Artikel Nr.: / Item-no.: **6607538 01 01** schwarz/black



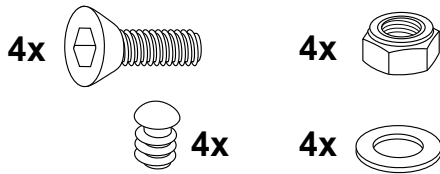
DE MONTAGEANLEITUNG GB MOUNTING INSTRUCTIONS

Montage des Minirack:

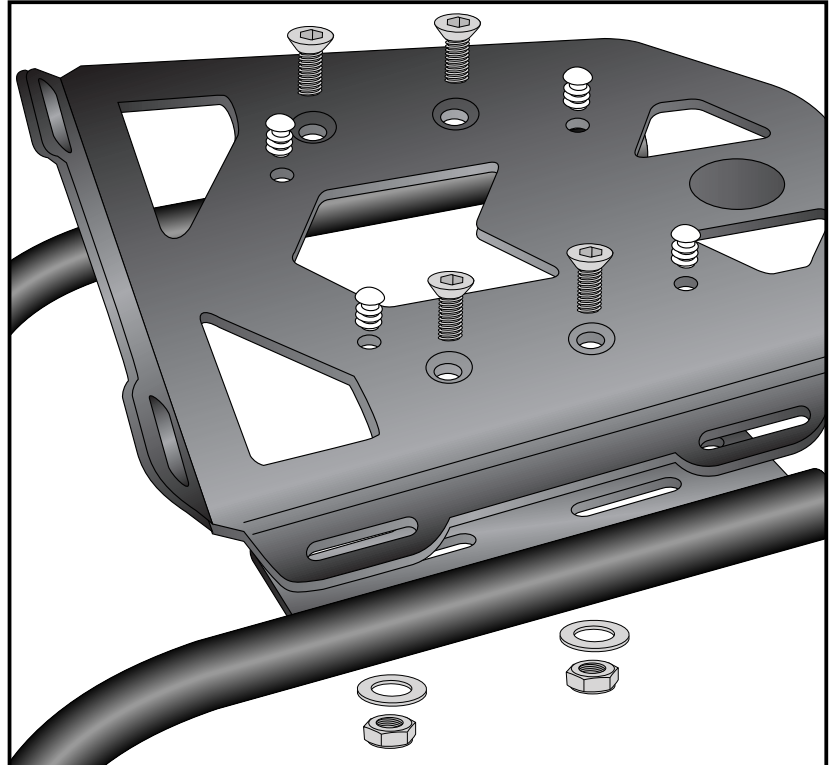
Auf den zuvor montierten Rohradaptern mit den Senkkopfschrauben M6x20. Von unten mit den selbstsichernden Muttern M6 sowie U-Scheiben Ø6,4 verschrauben. Nun alle Teile festziehen und Logo einkleben. Die nicht benutzen Bohrungen mit den Verschlussstopfen Ø8 mm verschließen.

Fastening of the Minirack:

At the tube adapters with countersunk head screws M6x20. Secure it with self lock nuts M6 and washers Ø6,4. Now, screw on all bolts and nuts and stick the logo into the cutout. Seal up the 4 holes not in use with the plastic plugs ø8mm.



3



HINWEIS: an den zusätzlichen freien Bohrungen kann unsere Sportrack Hecktasche (Artikel-Nr. 640806 - Hecktaschenhalter inkl.) oder unser Daypack (Artikel-Nr. 640803 - Hecktaschenhalter optional erhältlich) sicher befestigt werden.

NOTE: Our Sportrack rear bag (item no. 640806 - lock it rear bag holder included) or our Daypack (Item no. 640803 - lock it rear bag holder not included) can be securely fastened at the additional free holes.

