

MINIRACK

DUCATI Desert X
(2022-)

Art.Nr./Item-no.:

6607638 01 01 schwarz/black

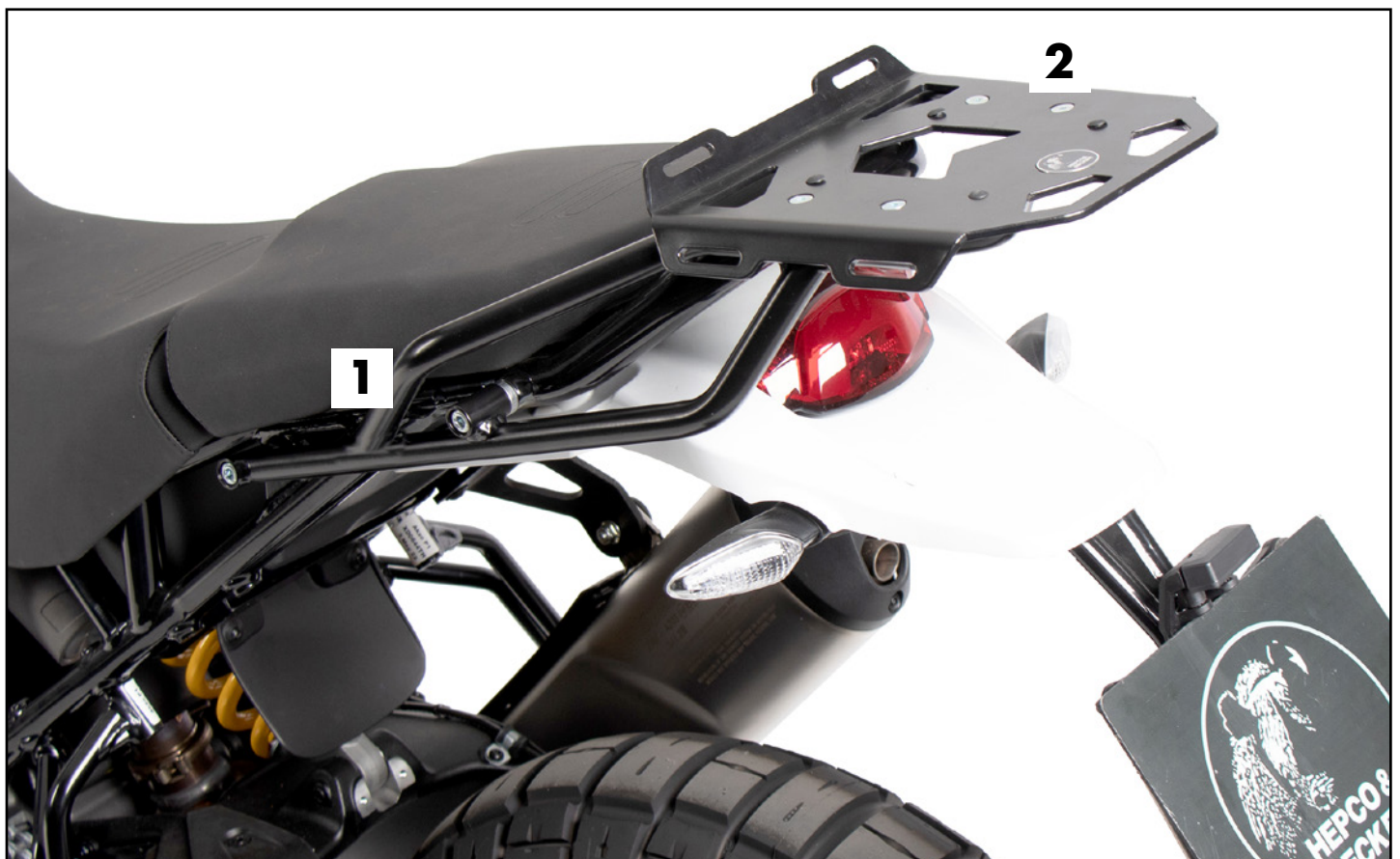


Inhalt

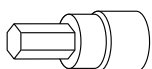
- 1x 700009031 Minirack
- 1x 700012982 Rohradapter links
- 1x 700012983 Rohradapter rechts
- 1x 700012985 Schraubensatz
 - 4x Zylinderschraube M8x40
 - 4x Senkschraube M6x20
 - 4x Selbstsichernde Mutter M6
 - 4x U-Scheiben Ø6,4
 - 4x Verschlussstopfen 8mm
 - 4x Aludistanz Ø18xØ9x5
 - 1x Logo Hepco & Becker ø30m

Content

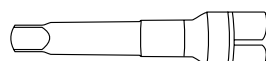
- 1x 700009031 Minirack
- 1x 700012982 Tube adapter left
- 1x 700012983 Tube adapter right
- 1x 700012985 Screw kit:
 - 4x Allen screw M8x40
 - 4x Countersunk screw M6x20
 - 4x Self lock nut M6
 - 4x Washer Ø6,4
 - 4x Plastic plugs 8mm
 - 4x Alu spacer Ø18xØ9x5
 - 1x Emblem Hepco & Becker ø30m



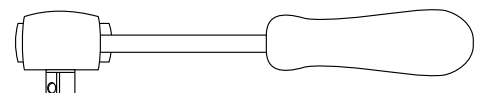
Benötigte Werkzeuge / Required tools



Set



Verlängerung/extension



Ratsche/Ratchet

Wichtig / Important:

Beachten Sie die in Ihrem Land geltenden Zulassungsbestimmungen.
Für den Bereich der BRD gilt: Ein Eintrag in die Fahrzeugpapiere ist nicht erforderlich.

Wir empfehlen, die Montage in einer Fachwerkstatt durchführen zu lassen. Bei der Montage, alle zugänglichen Schrauben vorerst nur locker andrehen, sodass eine spannungsfreie Montage gewährleistet wird. Beim Anziehen der Schrauben, Anzugsmomente beachten.

We recommend having the installation carried out in a professional workshop. During installation, tighten all accessible screws loosely at first to ensure tension-free installation. When tightening the screws, observe the tightening torques.

Vorbereitende Maßnahmen / Preparatory actions

Die Kunststoffstopfen aus den Gewindebohrungen unterhalb der Sitzbank entfernen.
Remove the plastic plugs from the threaded holes underneath the seat.

Montageanleitung / Installation Instruction

Montage der Rohradapter rechts/links:

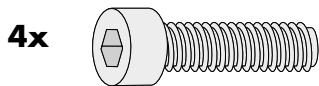
Mit den Zylinderschrauben M8x40 an den freien Gewindebohrungen.
Die Aludistanzen Ø18xØ9x5 zwischenfügen.

Die Distanzen entfallen bei gemeinsamer Montage mit C-Bow Halter oder Kofferrträger.

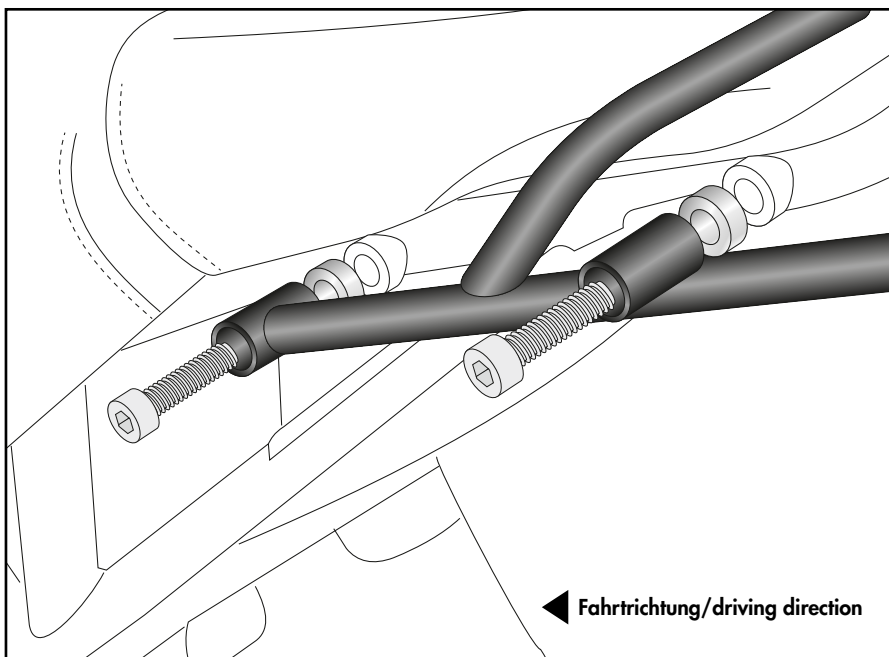
Fastening of the tube adapters right/left:

With allen screws M8x40 on the free threaded holes. Insert the alu spacers Ø18xØ9x5.

The spacers are omitted when mounting together with C-Bow holder or side case carrier.



1



Montageanleitung / Installation Instruction

Montage des Miniracks:

Auf den zuvor montierten Rohradaptern mit den Senkschrauben M6x20.

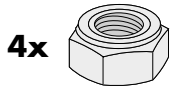
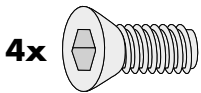
Von unten mit den selbstsichernden Muttern M6 sowie U-Scheiben Ø6,4 verschrauben. Nun alle Teile festziehen und Logo einkleben.

Die nicht benutzten Bohrungen mit den Verschlussstopfen Ø8mm verschließen.

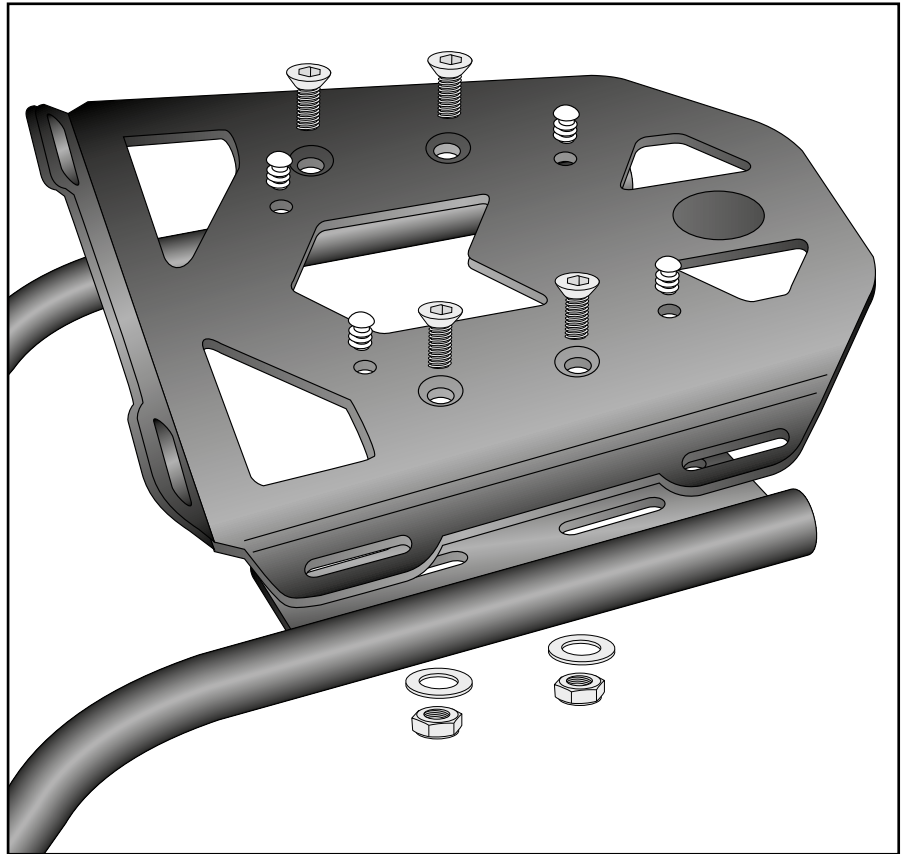
Fastening of the Minirack:

On the tube adapters with countersunk screws M6x20. Secure it with self lock nuts M6 and washers Ø6,4.

Now, screw on all bolts and nuts and stick the logo into the cutout. Seal up the 4 holes not in use with the plastic plugs Ø8mm.



2



Achtung / Attention:

Nach der Montage alle Verschraubungen auf festen Sitz kontrollieren! Abgebaute Teile wieder montieren. Bitte beachten Sie unsere beigefügten Serviceinformationen.

Control all screw connections after the assembling for tightness! Reassemble the dismantled parts. Please notice our enclosed service information.

Weiteres Zubehör für dieses Modell auf www.hepco-becker.de / More accessories for this model see www.hepco-becker.de

HEPCO&BECKER GmbH | An der Steinmauer 6 | 66955 Pirmasens | Germany | Tel. +49 6331 1453100 | Fax: +49 6331 1453 120 | Mail: vertrieb@hepco-becker.de