

# MINIRACK

APRILIA SR GT 125 / 200 / Sport  
(2022-)

Art.Nr./Item-no.:

6607648 01 01 schwarz/black



## Inhalt

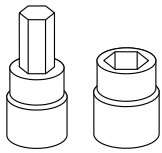
- 1x 700009031 Minirack
- 1x 700012931 Gepäckbrücke
- 1x 700012933 Schraubensatz:
  - 2x Zylinderschraube M6x75
  - 2x Zylinderschraube M8x16
  - 1x Zylinderschraube M8x40
  - 4x Senkschraube M6x20
  - 2x U-Scheibe Ø8,4
  - 4x U-Scheibe Ø6,4
  - 4x Selbstsichernde Mutter M6
  - 4x Verschlussstopfen Ø8mm
  - 1x Hepco&Becker Logo ø30m
  - 2x Lenkergewicht

## Content

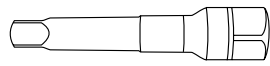
- 1x 700009031 Minirack
- 1x 700012931 Rear rack
- 1x 700012933 Screw kit:
  - 2x Allen screw M6x75
  - 2x Allen screw M8x16
  - 1x Allen screw M8x40
  - 4x Countersunk screw M6x20
  - 2x Washer Ø8,4
  - 4x Washer Ø6,4
  - 4x Self lock nut M6
  - 4x Verschlussstopfen Ø8mm
  - 1x Emblem Hepco&Becker ø30m
  - 2x Handle bar weight



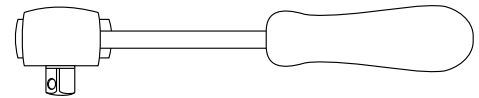
## Benötigte Werkzeuge / Required tools



Set



Verlängerung/extension



Ratsche/Ratchet

## Wichtig / Important:

Beachten Sie die in Ihrem Land geltenden Zulassungsbestimmungen.  
Für den Bereich der BRD gilt: Ein Eintrag in die Fahrzeugpapiere ist nicht erforderlich.

Wir empfehlen, die Montage in einer Fachwerkstatt durchführen zu lassen. Bei der Montage, alle zugänglichen Schrauben vorerst nur locker andrehen, sodass eine spannungsfreie Montage gewährleistet wird. Beim Anziehen der Schrauben, Anzugsmomente beachten.

We recommend having the installation carried out in a professional workshop. During installation, tighten all accessible screws loosely at first to ensure tension-free installation. When tightening the screws, observe the tightening torques.

## Vorbereitende Maßnahmen / Preparatory actions

Sitzbank öffnen, Helmfach entnehmen, hierfür die 5 Schrauben entfernen. Soziushaltegriff entfernen, dieser entfällt. Jeweils das originale Lenkergewicht entfernen, dieses sowie die Schraube entfällt.

Open the seat, remove the helmet compartment, remove the 5 screws for this. Remove the pillion handle, this is no longer necessary. Remove the original handlebar weight and the screw.



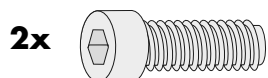
## Montageanleitung / Installation Instruction

### Montage der Gepäckbrücke vorne rechts/links:

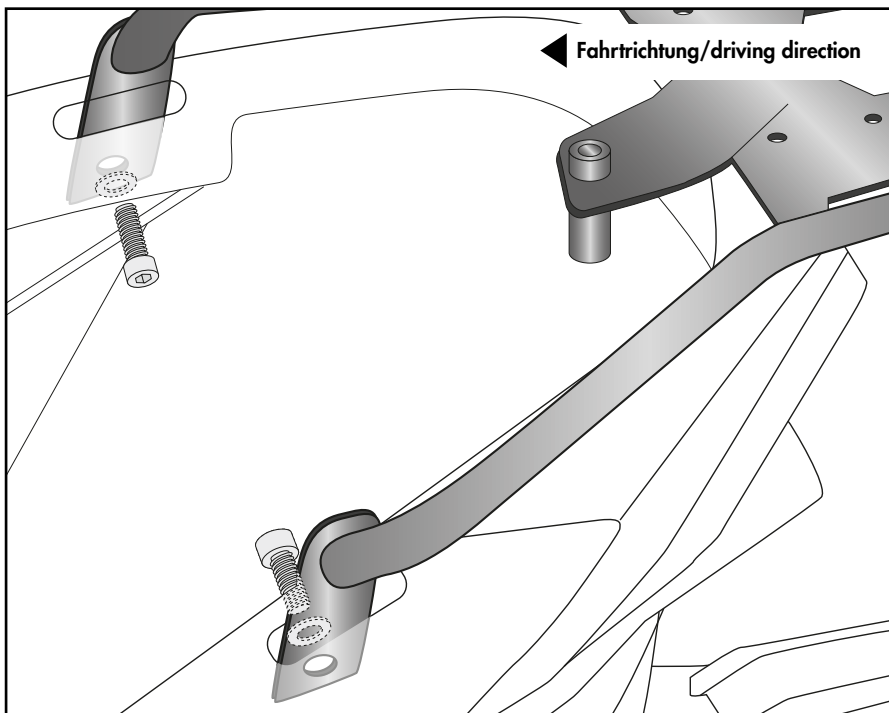
Mit den Zylinderschrauben M8x16 und U-Scheiben Ø8,4.

### Fastening of the rear rack front right/left:

With allen screws M8x16 and washers Ø8,4.



1



### Montage der Gepäckbrücke hinten:

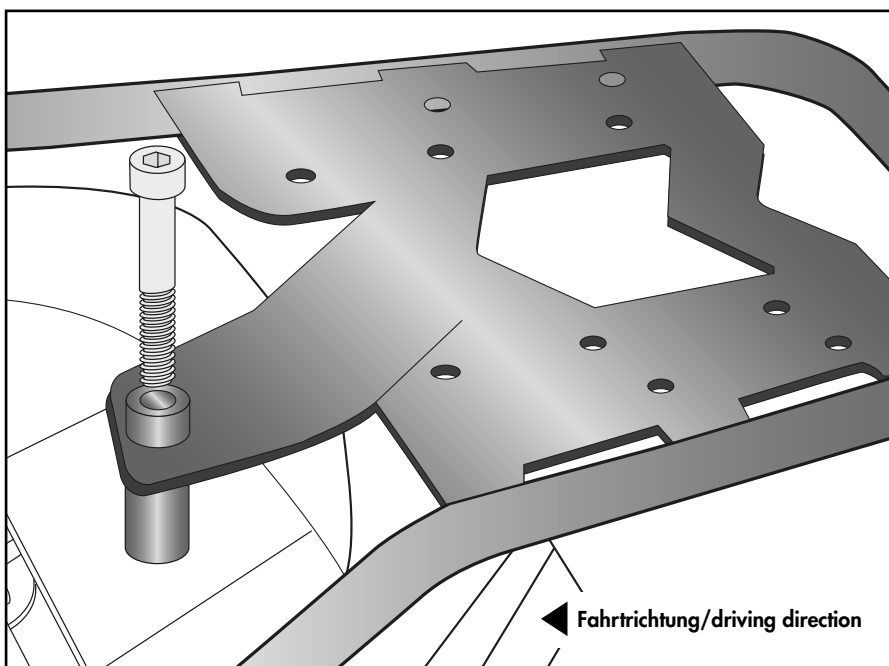
Mit der Zylinderschraube M8x40.

### Fastening of the rear rack rear:

With the allen screw M8x40.



2

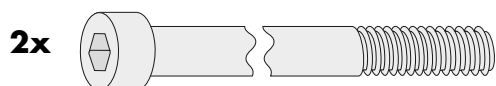


### Montage des Lenkergewichts rechts/links:

Am nun freien Gewinde am Lenkerende mit der Zylinderschraube M6x75.

### Fastening of the handle bar weight right/ left:

At the now free thread at the end of the handlebar with the allen screw M6x75.



3



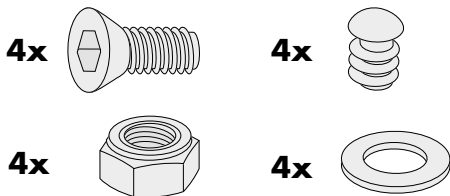
## Montageanleitung / Installation Instruction

### Montage des Miniracks:

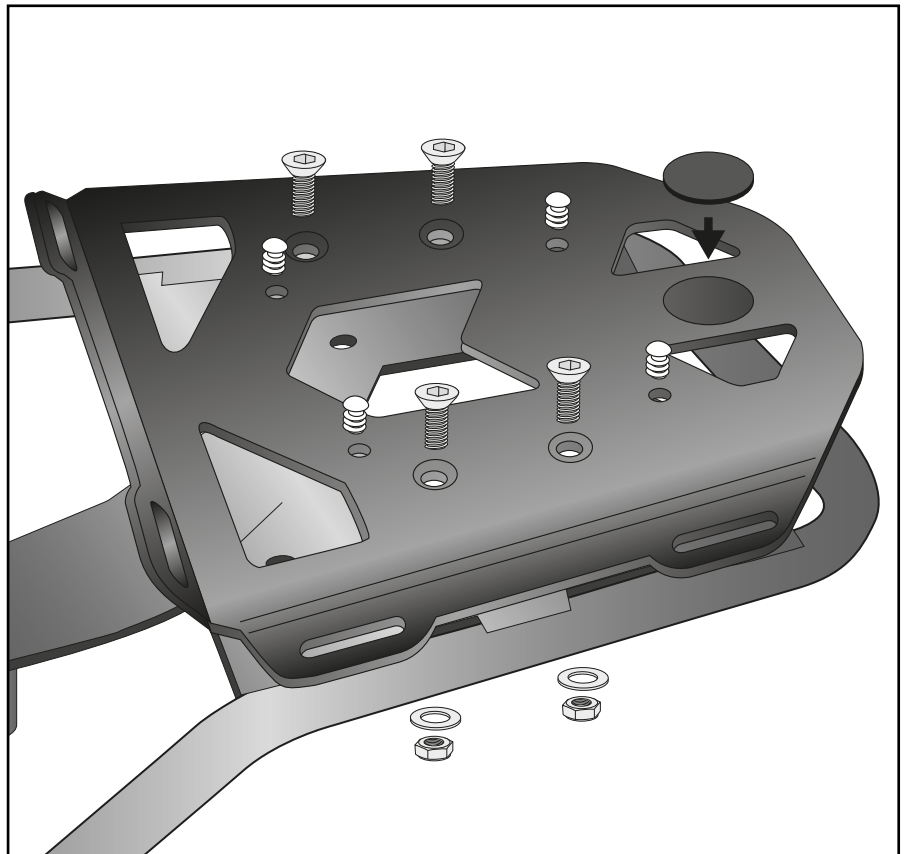
Mit den Senkschrauben M6x20,  
U-Scheiben Ø6,4 und selbstsichernde  
Muttern M6.  
Verschlussstopfen fügen,  
Logo einkleben.

### Fastening of the Minirack:

With the countersunk screws M6x20,  
washers Ø6.4 and self-locking nuts  
M6.  
Join the sealing plugs,  
glue logo.



**4**



### Achtung / Attention:

Nach der Montage alle Verschraubungen auf festen Sitz kontrollieren! Abgebaute Teile wieder montieren.  
Bitte beachten Sie unsere beigefügten Serviceinformationen.

Control all screw connections after the assembling for tightness! Reassemble the dismantled parts. Please notice  
our enclosed service information.

Weiteres Zubehör für dieses Modell auf [www.hepco-becker.de](http://www.hepco-becker.de) / More accessories for this model see [www.hepco-becker.de](http://www.hepco-becker.de)

HEPCO&BECKER GmbH | An der Steinmauer 6 | 66955 Pirmasens | Germany | Tel. +49 6331 1453100 | Fax: +49 6331 1453 120 | Mail: [vertrieb@hepco-becker.de](mailto:vertrieb@hepco-becker.de)