

Minirack

HONDA CB 1100 EX / RS

ab Baujahr 2017 / from date of manufacture 2017

Artikel Nr.: / Item-no.:

6609502 01 01 schwarz/black



DE INHALT
GB CONTENTS

1x	700009031	Minirack Alupalette - alu palette
1x	700009653	Rohradapter links - tube adapter left
1x	700009654	Rohradapter rechts - tube adapter right
1x	700009656	Schraubensatz/Screw kit:
4x	Zylinderschraube Innensechskant M8x45	4x allen screw M8x45
2x	Zylinderschraube Innensechskant M8x50	2x allen screw M8x50
4x	Senkkopfschrauben M6x20	4x countersunk screws M6x20
4x	U-Scheiben ø6,4	4x washer ø6,4
4x	selbstsichernde Muttern M6	4x self lock nut M6
2x	Tensilockmutter M8	2x tensilock nut M8
1x	Logo Hepco & Becker ø30mm	1x emblem Hepco & Becker
4x	Verschlussstopfen Ø8 mm	4x plastic plugs Ø8 mm



Kombinierbar mit Kofferträger und C-Bow Halter - Combinable with Side carrier and C-Bow holder



100417270417

Minirack

HONDA CB 1100 EX / RS

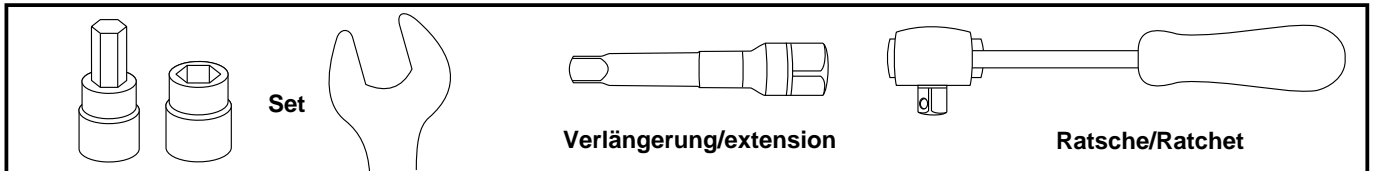
ab Baujahr 2017 / from date of manufacture 2017

Artikel Nr.: / Item-no.:

6609502 01 01 schwarz/black



DE BENÖTIGTE WERKZEUGE
GB TOOLS REQUIRED



DE WICHTIG
GB IMPORTANT

Die Voraussetzung für die Montage ist natürlich eine gewisse technische Erfahrung. Wenn Sie sich nicht sicher sind, wie man eine bestimmte Arbeit ausführt, sollten Sie diese Ihrer Fachwerkstatt überlassen. Ziehen sie alle zugänglichen Schrauben zuerst nur locker an. Nachdem alles montiert ist, werden die Schrauben dann auf das entsprechende Anzugsmoment festgezogen. Dadurch wird sichergestellt, dass das Produkt spannungsfrei angebaut ist. Anzugsmomente beachten! Nach der Montage alle Verschraubungen auf festen Sitz kontrollieren!

Of course, the assembly requires a certain technical experience. If you are not sure how to execute a determined action, you should ask your local distributor to do it. First, tighten all screws only loosely. After mounting all parts, the screws should be tightened to the torque specified. This guarantees, that the product is mounted without tension. Observe the tightening torques of the manufacturer! Control all screw connections after the assembling for tightness!

DE VORBEREITUNG
GB PREPARING

Die Originalreling entfernen, Originalschrauben entfallen.
Dismantle the original railing, screws are obsolete.



DE ACHTUNG
GB CAUTION

Immer nur eine Seite nach der anderen montieren.
Ansonsten besteht die Gefahr, dass sich die Reling absenkt.
Mount one side after the other.
Otherwise, there is the risk that the railing change position.

Montage der Halter links und rechts:

Die Montage erfolgt an den nun freien Bohrungen der Reling.

VORNE ①

mit Zylinderschraube M8x45.

HINTEN ②

mit Zylinderschraube M8x45 und Tensilockmutter M8 verschrauben.

In Kombination mit dem Kofferträger werden am hinteren Anschraubpunkt die Zylinderschrauben M8x50 verwendet, die Tensilockmuttern M8 entfallen.

Fastening of the holder left + right:

at the now free borings at the railing.

FRONT ①

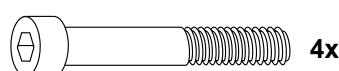
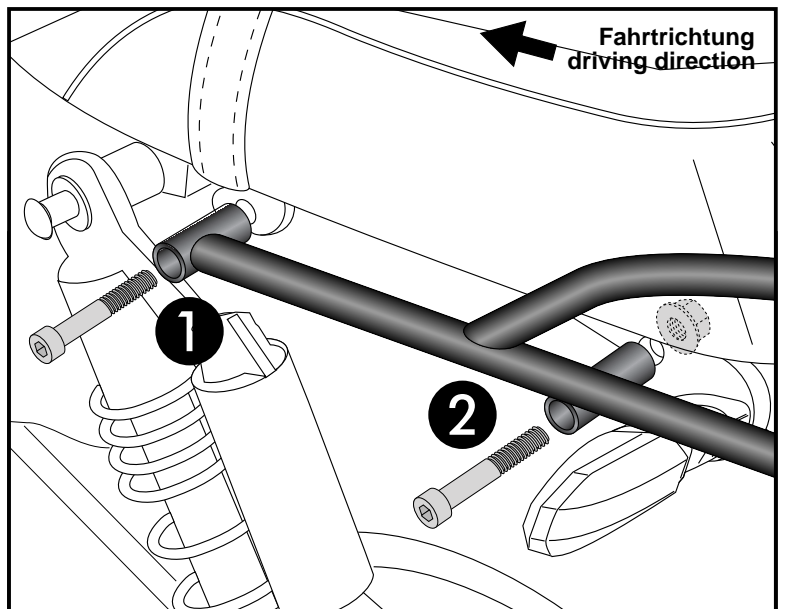
with allen screw M8x45.

REAR ②

with allen screw M8x45 and tensilock nut M8.

In combination with the side carrier use the allen screws M8x50 at the rear mounting point, the tensilock nuts M8 are obsolete.

2



Minirack

HONDA CB 1100 EX / RS

ab Baujahr 2017 / from date of manufacture 2017

Artikel Nr.: / Item-no.:

6609502 01 01 schwarz/black



DE MONTAGEANLEITUNG
GB MOUNTING INSTRUCTIONS

Montage der Alupalette:

Auf den zuvor montierten Rohradaptern mit den Senkkopfschrauben M6x20. Von unten mit den selbstsichernden Muttern M6 sowie U-Scheiben Ø6,4 verschrauben. Nun alle Teile festziehen und Logo einkleben.

Die nicht benutzten Bohrungen mit den Verschlussstopfen Ø8 mm verschließen.

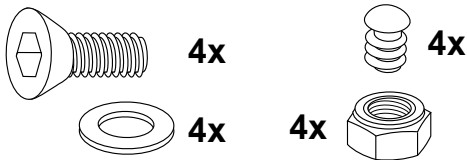
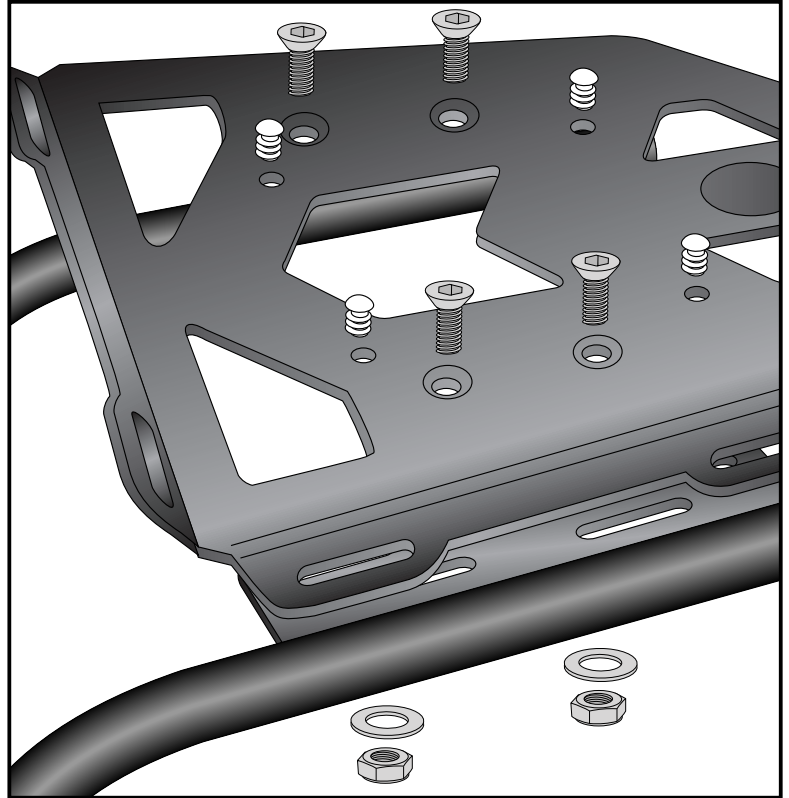
Fastening of the alu palette:

At the tube adapters with countersunk head screws M6x20. Secure it with self lock nuts M6 and washers Ø6,4.

Now, screw on all bolts and nuts and stick the logo into the cutout.

Seal up the 4 holes not in use with the plastic plugs ø8mm.

3



HINWEIS: an den zusätzlichen freien Bohrungen kann unsere Sportrack Hecktasche (Artikel-Nr. 640806 - Hecktaschenhalter inkl.) oder unser Daypack (Artikel-Nr. 640803 - Hecktaschenhalter optional erhältlich) sicher befestigt werden.

NOTE: Our Sportrack rear bag (item no. 640806 - lock it rear bag holder included) or our Daypack (Item no. 640803 - lock it rear bag holder not included) can be securely fastened at the additional free holes.



DE ACHTUNG
GB CAUTION

Nach der Montage alle Verschraubungen auf festen Sitz kontrollieren ! Abgebaute Teile wieder montieren. Bitte beachten Sie unsere beigefügten Serviceinformationen. Control all screw connections after the assembling for tightness! Reassemble the dismantled parts. Please notice our enclosed service information.

Als weiteres Zubehör lieferbar: / Also available:

- 6309502 00 01 C-Bow Halter / C-Bow holder
- 6509502 00 01 Kofferträger / Side carrier
- 5019502 00 02 Motorschutzbügel, chrom / Engine guard, chrome
- 5069502 00 09 Tankring

Weiteres Zubehör auf unsere Homepage. More accessories: see our homepage.



Hepco & Becker GmbH
An der Steinmauer 6
D-66955 Pirmasens
Germany

Tel.: +49 (0)6331 - 1453 - 100
Fax: +49 (0)6331 - 1453 - 120
eMail: vertrieb@hepco-becker.de
www.hepco-becker.de