

Minirack

HONDA Crosstourer

Artikel-Nr.:  
660.971 0101 schwarz

Seitenkoffer  
Topcases  
Gepäckträger  
Lock it System  
Softbags  
Aluminiumkoffer  
Lederkoffer  
Schutzbügel  
Hauptständer  
Chopper-Parts  
Accessoires



## Montage

Der Bausatz umfaßt die folgenden Teile:

| Stück | Bestellnr. | Bezeichnung          |
|-------|------------|----------------------|
| 1     | 700008107  | Alubrücke            |
| 4     | 150.885    | Inbusschraube M6 x12 |
| 4     | 151.269    | Senkschrauben M6x30  |
| 4     | 151.302    | Senkscheiben Ø6,4    |

| Stück | Bestellnr. | Bezeichnung               |
|-------|------------|---------------------------|
| 4     | 150.986    | U-Scheibe Ø18xØ6,4x1,5mm  |
| 4     | 150.799    | Selbstsichernde Mutter M6 |
| 4     | 151.245    | Aludistanzen Ø18xØ7x10mm  |

**Die Alubrücke ist nicht Topcase-tauglich.**



**Anzugsmomente des Motorradherstellers beachten!**  
**Nach der Montage alle Verschraubungen auf festen Sitz kontrollieren!**  
**Bitte beachten Sie unsere beigefügten Serviceinformationen.**

Als weiteres Zubehör lieferbar:

|               |                               |         |                   |
|---------------|-------------------------------|---------|-------------------|
| 650.971 00 01 | Lock it Träger (kombinierbar) | 501.971 | Motorschutzbügel  |
| 630.971       | C-Bow Halter für Weichgepäck  | 810.971 | Motorschutzplatte |
| 505.971       | Hauptständer                  | 730.971 | Microflooater     |



**Hepco & Becker GmbH**  
**An der Steinmauer 6**

**D-66955 Pirmasens**

**Tel.: 06331 - 1453 - 100**  
**Fax: 06331 - 1453 - 120**  
**eMail: [vertrieb@hepco-becker.de](mailto:vertrieb@hepco-becker.de)**  
**[www.hepco-becker.de](http://www.hepco-becker.de)**

Minirack

HONDA Crosstourer

Artikel-Nr.:  
660.971 0101 schwarz

Seitenkoffer  
Topcases  
Gepäckträger  
Lock it System  
Softbags  
Aluminiumkoffer  
Lederkoffer  
Schutzbügel  
Hauptständer  
Chopper-Parts  
Accessoires



## Montage

### Vorbereitung:

Die Kunststoffkappen in der Originalbrücke entfernen.

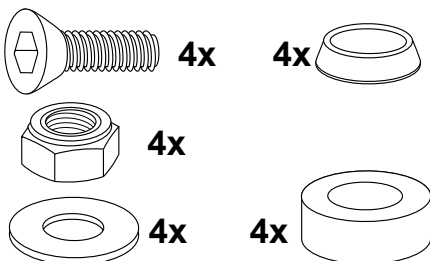
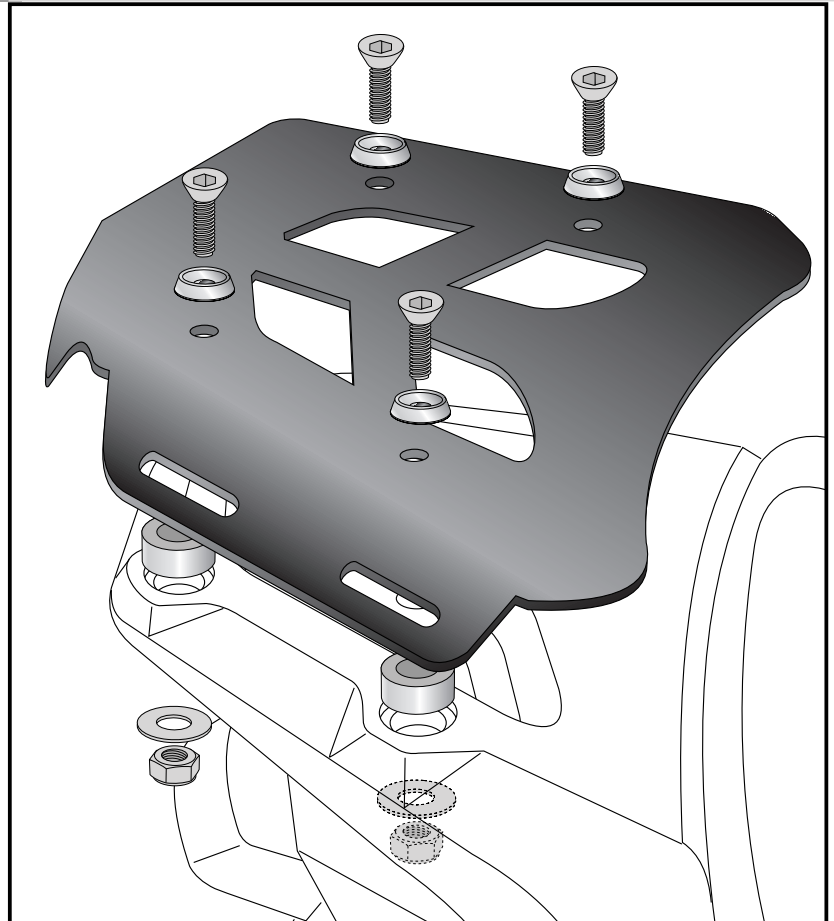
### Befestigung des Minirack:

Die Aludistanzen  $\text{Ø}18 \times \text{Ø}7 \times 10$  in die Bohrungen des Original Gepäckträgers stellen.

Das Minirack auf die Distanzen auflegen und mit den Senkschrauben M6x30 sowie Senkscheiben  $\text{Ø}6,4$  befestigen.

Von der Unterseite die U-Scheiben  $\text{Ø}18 \times \text{Ø}6,4 \times 1,5\text{mm}$  sowie selbstsichernde Muttern M6 zur Verschraubung verwenden.

**1**



Minirack

HONDA Crosstourer

Item - No.:  
660.971 0101 black

Side cases  
Top cases  
luggage frames  
Lock it system  
Softbags  
Aluminium luggage  
Leather luggage  
Protection bars  
Center stands  
Chopper parts  
Accessories



## Assembling instructions

The kit includes the following parts:

Quant item no. description

|   |           |                         |
|---|-----------|-------------------------|
| 1 | 700008107 | alu palette             |
| 4 | 150.885   | allen screw M6 x12      |
| 4 | 151.269   | countersunk screw M6x30 |
| 4 | 151.302   | countersunk washer Ø6,4 |

Quant item no. description

|   |         |                        |
|---|---------|------------------------|
| 4 | 150.986 | washer Ø18xØ6,4x1,5mm  |
| 4 | 150.799 | self lock nut M6       |
| 4 | 151.245 | alu spacer Ø18xØ7x10mm |

**The alu palette is not compatible with a topcase.**



**Control all screw connections after the assembling for tightness!  
Please notice our enclosed service information.**

Also available:

|  |               |                         |         |
|--|---------------|-------------------------|---------|
| Lock it side carrier (can be combined) | 650.971 00 01 | Center stand            | 505.971 |
| Engine guard                           | 501.971       | Engine protection plate | 810.971 |
| C-Bow Holder for softbags              | 630.971       | Microflooter            | 730.971 |



**Hepco & Becker GmbH**  
An der Steinmauer 6  
D-66955 Pirmasens  
Germany

**Tel.: +49 6331 - 1453 - 100**  
**Fax: +49 6331 - 1453 - 120**  
**eMail: [vertrieb@hepco-becker.de](mailto:vertrieb@hepco-becker.de)**  
**[www.hepco-becker.de](http://www.hepco-becker.de)**

## Minirack

HONDA Crosstourer

Item - No.:  
660.971 0101 black

Side cases

Top cases

luggage frames

Lock it system

Softbags

Aluminium luggage

Leather luggage

Protection bars

Center stands

Chopper parts

Accessories



### Assembling instructions

#### Preparing:

Dismantle the plastic plugs in the original rear rack.

#### Fastening of the Minirack:

at the original rear rack.

Put alu spacer  $\text{\O}18 \times \text{\O}7 \times 10$  mm in the borings of the original rear rack.

Fix it with countersunk head allen screws M6x30 with countersunk washers  $\text{\O}6,4$ . Secure with washers  $\text{\O}18 \times \text{\O}6,4 \times 1,5$  mm and self lock nuts M6.

**1**

