

Minirack

HONDA MSX 125

Artikel-Nr.: 660.981 01 01 schwarz

Seitenkoffer  
Topcases  
Gepäckträger  
Lock it System  
Softbags  
Aluminiumkoffer  
Lederkoffer  
Schutzbügel  
Hauptständer  
Chopper-Parts  
Accessoires



## Montage

Der Bausatz umfasst die folgenden Teile:

Stück	Bestellnr.	Bezeichnung
1	700007548	Alubrücke
1	700008238	Rohradapter links
1	700008239	Rohradapter rechts
1	700008240	Haltestütze
1	700008242	Gegenlasche mit Gewinde
2	150.844	Sechskantschrauben M8x45 (durchgehendes Gewinde)
1	150.932	Linsenschrauben M8x30
4	151.023	Senkinbusschrauben M6x18
2	150.813	Aludistanzen Ø15xØ9x15mm
2	150.809	U-Scheiben Ø6,4
3	150.810	U-Scheiben Ø8,4
2	150.800	selbstsichernde Muttern M8

Stück	Bestellnr.	Bezeichnung
2	150.799	selbstsichernde Muttern M6
1	330.302	Logo Hepco & Becker ø30mm
1	270.109	Moosgummistück 60 mm
2	270.107	Stopfen für Bohrung Ø18
1	270.117	Stopfen für Bohrung Ø9

**Es müssen Bohrungen in Verkleidungsteile gemacht werden.  
Wir empfehlen, die Montage des Minirack von Ihrem  
Fachhändler durchführen zu lassen!**

**Maximale Zuladung 3 kg.  
Topcase-Montage nicht zulässig.**



**Anzugsmomente des Motorradherstellers beachten!  
Nach der Montage alle Verschraubungen auf festen Sitz kontrollieren!  
Bitte beachten Sie unsere beigefügten Serviceinformationen.**



**Hepco & Becker GmbH**  
An der Steinmauer 6  
D-66955 Pirmasens  
Tel.: 06331 - 1453 - 100  
Fax: 06331 - 1453 - 120  
eMail: [vertrieb@hepco-becker.de](mailto:vertrieb@hepco-becker.de)  
[www.hepco-becker.de](http://www.hepco-becker.de)

**Tip:**  
Ziehen sie alle zugänglichen Schrauben  
zuerst nur locker an. Nachdem alles montiert  
ist, werden die Schrauben dann auf das  
entsprechende Anzugsmoment festgezogen.  
Dadurch wird sichergestellt, dass das  
Produkt spannungsfrei angebaut ist.

Minirack

HONDA MSX 125

Artikel-Nr.: 660.981 01 01 schwarz

Seitenkoffer  
Topcases  
Gepäckträger  
Lock it System  
Softbags  
Aluminiumkoffer  
Lederkoffer  
Schutzbügel  
Hauptständer  
Chopper-Parts  
Accessoires



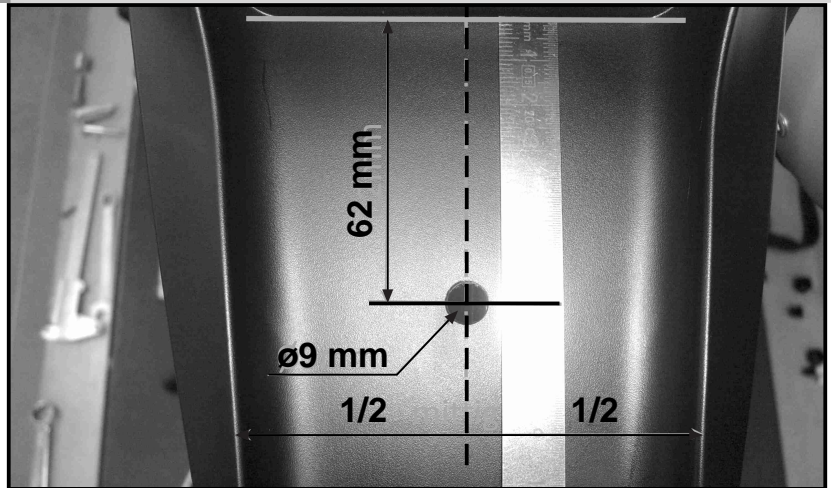
## Montage

### Vorbereitung:

Sitzbank abnehmen,  
Kotflügelinnenverkleidung demontieren.

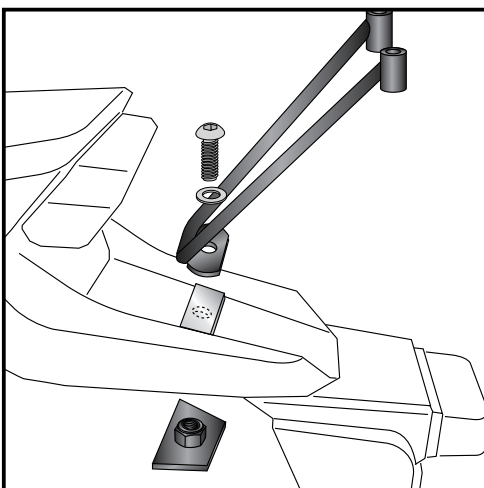
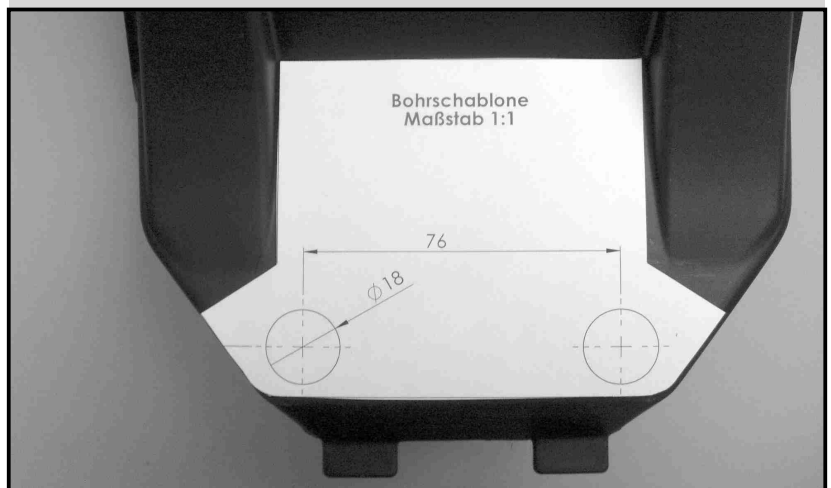
Bohrung auf dem Kotflügel anbringen,  
Ø9mm, siehe Bild rechts.

1



Die Kotflügelinnenverkleidung anhand  
der Schablone bohren, Ø18 mm.

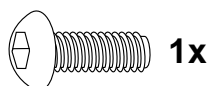
2



3

### Montage der Haltetütze des Miniracks:

An dem zuvor gebohrten Kotflügel mit der Linsenkopfschraube M8x30 sowie U-Scheibe Ø8,4. Zwischen Stütze und Verkleidung den mitgelieferten Moosgummi kleben. Von unten die Gegenhaltetasche quer über die Rohre des Rahmens legen und verschrauben. Das Gewinde muß nach oben zeigen. Die gebohrte Kotflügelinnenverkleidung wieder montieren.



Minirack

HONDA MSX 125

Artikel-Nr.: 660.981 01 01 schwarz

Seitenkoffer

Topcases

Gepäckträger

Lock it System

Softbags

Aluminiumkoffer

Lederkoffer

Schutzbügel

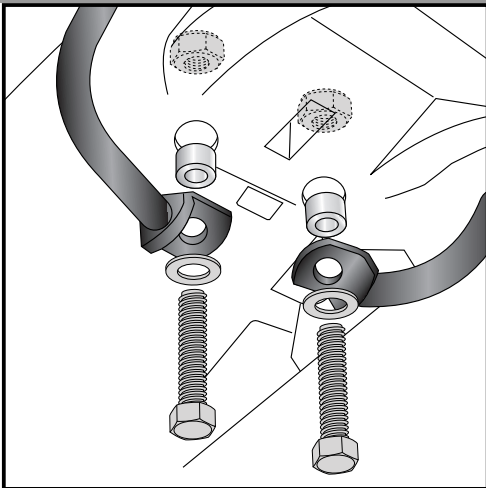
Hauptständer

Chopper-Parts

Accessoires



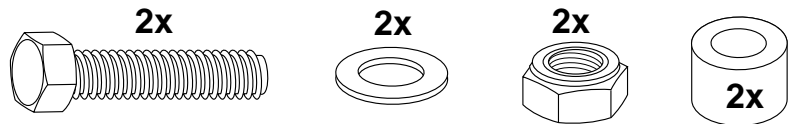
## Montage



4

Montage der Rohradapter links und rechts vorne:

Von unten durch die Bohrungen der Verkleidung mit den Sechskantschrauben M8x45 (durchgehendes Gewinde) sowie U-Scheiben Ø8,4. Zwischen Adapter und Rahmen die Aludistanzen Ø15xØ9x15mm fügen. Von oben mit den selbstsichernden Muttern M8 kontern.



Montage der Rohradapter hinten links und rechts, sowie des Miniracks hinten:

Auf der in Schritt 3 montierten Stütze, zusammen mit dem Mini-rack, mit den Senkinbusschrauben M6x18 in die Gewindebuchsen der Stütze.

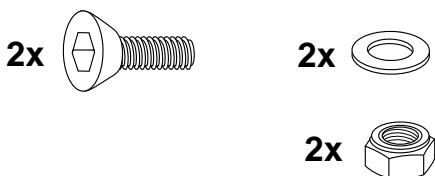
①



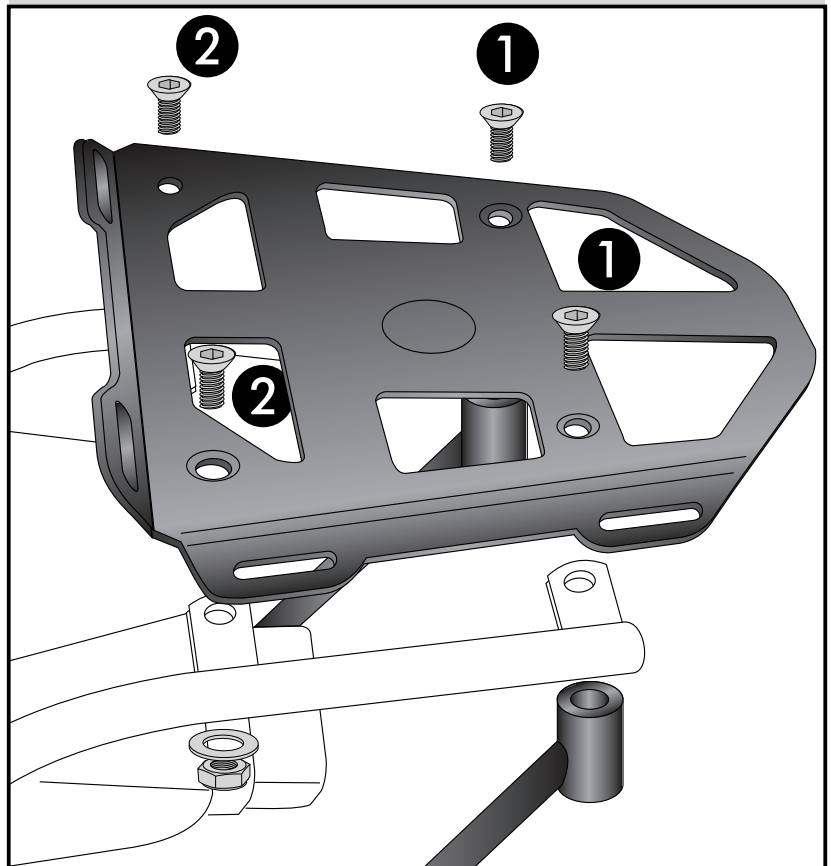
Befestigung des Miniracks vorne :

mit der Senkinbusschrauben M6x18. Von unten mit den selbstsichernden Muttern M6 sowie U-Scheiben Ø6,4 auf den Laschen der Rohradapter.

②



5



**HINWEIS:** an den zusätzlichen freien Bohrungen kann mit dem optional erhältlichen Lock it Hecktaschenhalter (Artikel-Nr. 506.100) unsere Sportrack Hecktasche (Artikel-Nr. 640.806) oder unser Daypack (Artikel-Nr. 640.803) sicher befestigt werden.

Minirack

HONDA MSX 125

Item - No.: 660.981 01 01 black

Side cases  
Top cases  
luggage frames  
Lock it system  
Softbags  
Aluminium luggage  
Leather luggage  
Protection bars  
Center stands  
Chopper parts  
Accessories



## Assembling instructions

The kit includes the following parts:

Quant	item no.	description
1	700007548	alu palette
1	700008238	tube adapter left
1	700008239	tube adapter right
1	700008240	support
1	700008242	flap with thread
2	150.844	hexagon bolt M8x45 (full thread)
1	150.932	filisiter head screw M8x30
4	151.023	countersunk head screw M6x18
2	150.813	alu spacer Ø15xØ9x15mm
2	150.809	washer Ø6,4
3	150.810	washer Ø8,4
2	150.800	self lock nut M8

Quant	item no.	description
2	150.799	self lock nut M6
1	330.302	emblem Hepco & Becker ø30mm
1	270.109	foam rubber 60 mm
2	270.107	plastic plug Ø18
1	270.117	plastic plug Ø9

**It must be made drillings in body parts. We recommend that you have to perform the installation of the Mini Rack from your dealer!**

**Max. load 3kg.  
Top case mounting not permissible**



**Control all screw connections after the assembling for tightness!  
Please notice our enclosed service information.**



**Hepco & Becker GmbH**  
An der Steinmauer 6  
D-66955 Pirmasens  
Tel.: +49 6331 - 1453 - 100  
Fax: +49 6331 - 1453 - 120  
eMail: [vertrieb@hepco-becker.de](mailto:vertrieb@hepco-becker.de)  
[www.hepco-becker.de](http://www.hepco-becker.de)

Tip:

Fit all parts and screw on not too strong.  
After mounting all parts, the screws should be tightened to the torque specified.  
This guarantees, that the kit is mounted without tension.

Minirack

HONDA MSX 125

Item - No.: 660.981 01 01 black

Side cases

Top cases

luggage frames

Lock it system

Softbags

Aluminium luggage

Leather luggage

Protection bars

Center stands

Chopper parts

Accessories



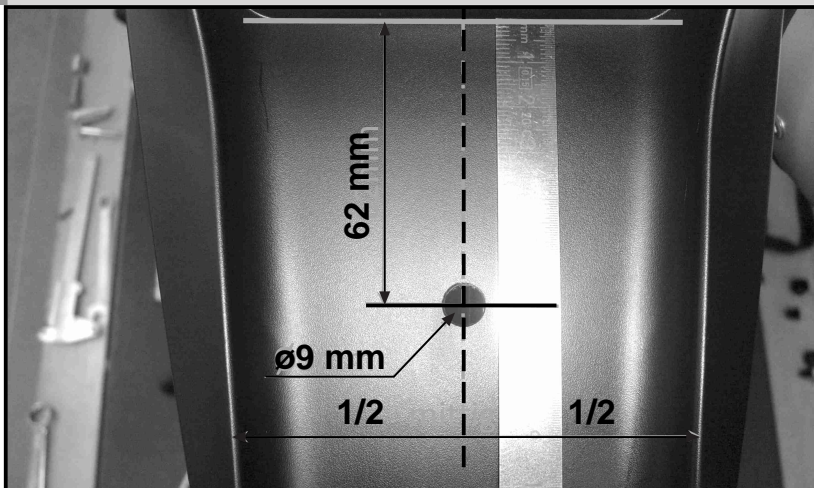
## Assembling instructions

### Preparing:

Remove the seat, remove the inner fender cover panel below.

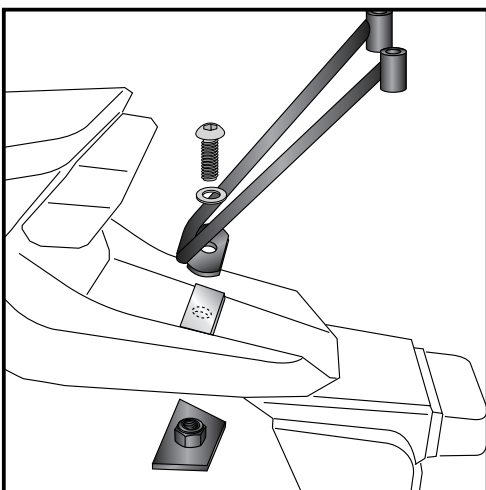
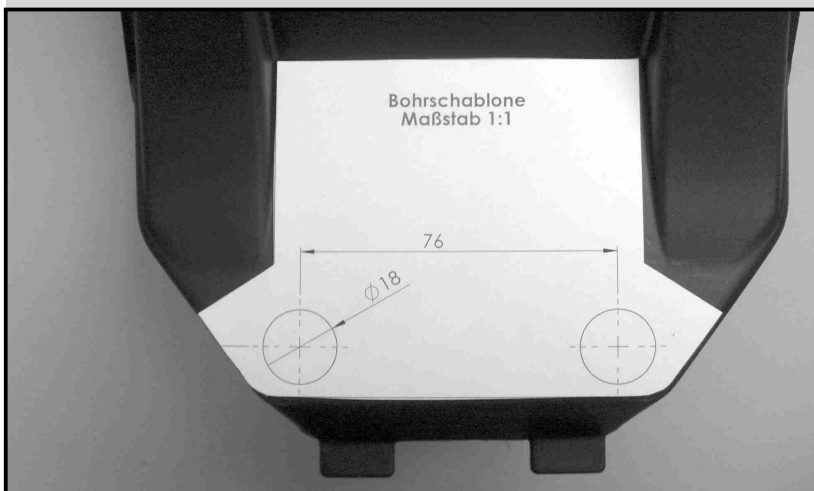
Make a boring on the fender,  $\varnothing 9\text{mm}$ , see picture on the right.

1



Make borings on the inner fender cover panel,  $\varnothing 18\text{ mm}$ . Use the included drilling pattern.

2



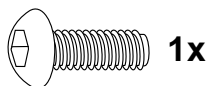
3

### Fastening of the support:

on the fender with filister head screw M8x30 and washer  $\varnothing 8,4$ . Stick the foam rubber between support and fender.

Below lay the flap with thread across the tubes of the frame.

Thread facing up. Mount again the drilled inner fender cover panel.



Minirack

HONDA MSX 125

Item - No.: 660.981 01 01 black

Side cases

Top cases

luggage frames

Lock it system

Softbags

Aluminium luggage

Leather luggage

Protection bars

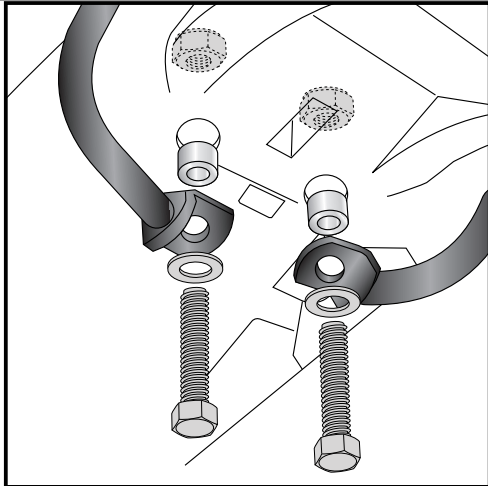
Center stands

Chopper parts

Accessories



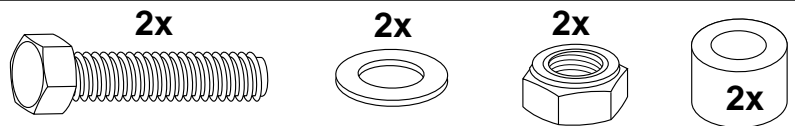
## Assembling instructions



4

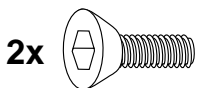
Fastening of the tube adapter left+right front:

From below through the holes in the cover with the hexagon screws M8x45 with washers Ø8,4. Sandwich spacer Ø15xØ9x15mm between tube adapter and frame. From top lock with the lock nuts M8.



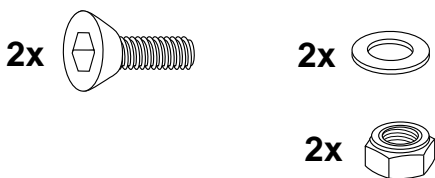
Rear point: ①

Fastening of the alu palette and the tube adapters: together with the support. Use countersunk head screws M6x18.

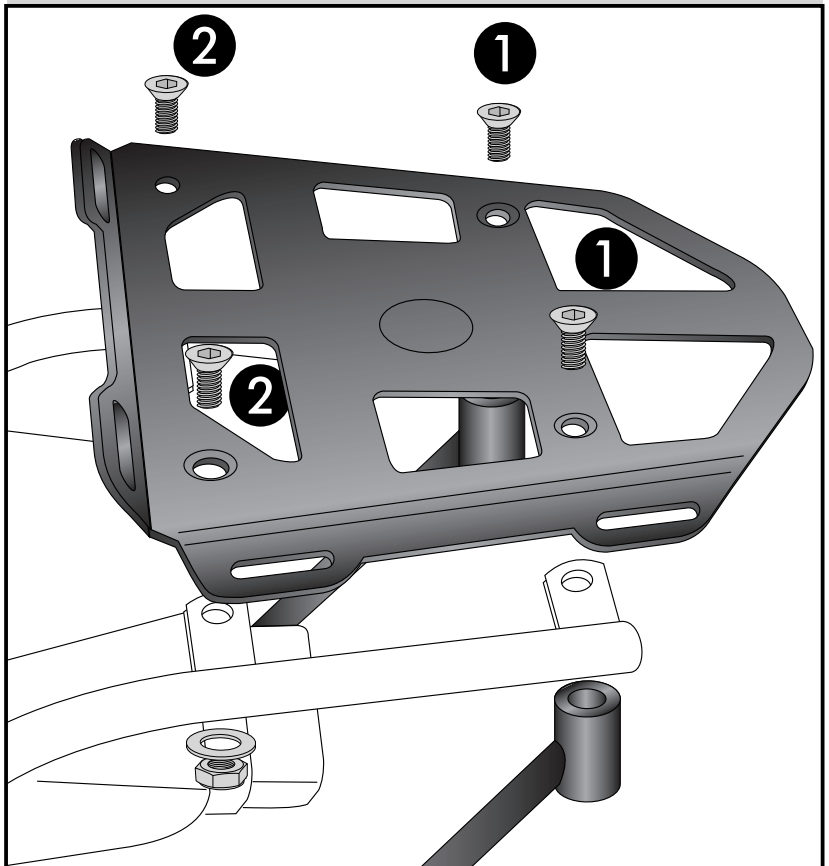


Front point: ②

use countersunk head screws M6x18. Secure it with self lock nuts M6 and washers Ø6,4



5



**NOTE:** with our optional lock it rear bag holder, (Item no. 506100) our Sportrack rear bag (item no. 640806) or our Daypack (Item no. 640803) can be securely fastened at the additional free holes.

Minirack

HONDA MSX 125

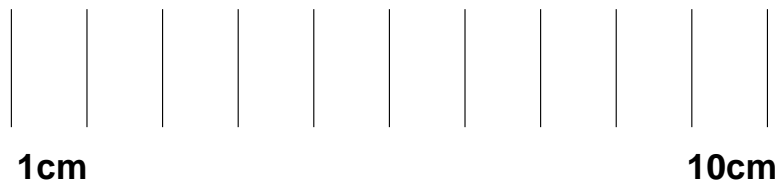
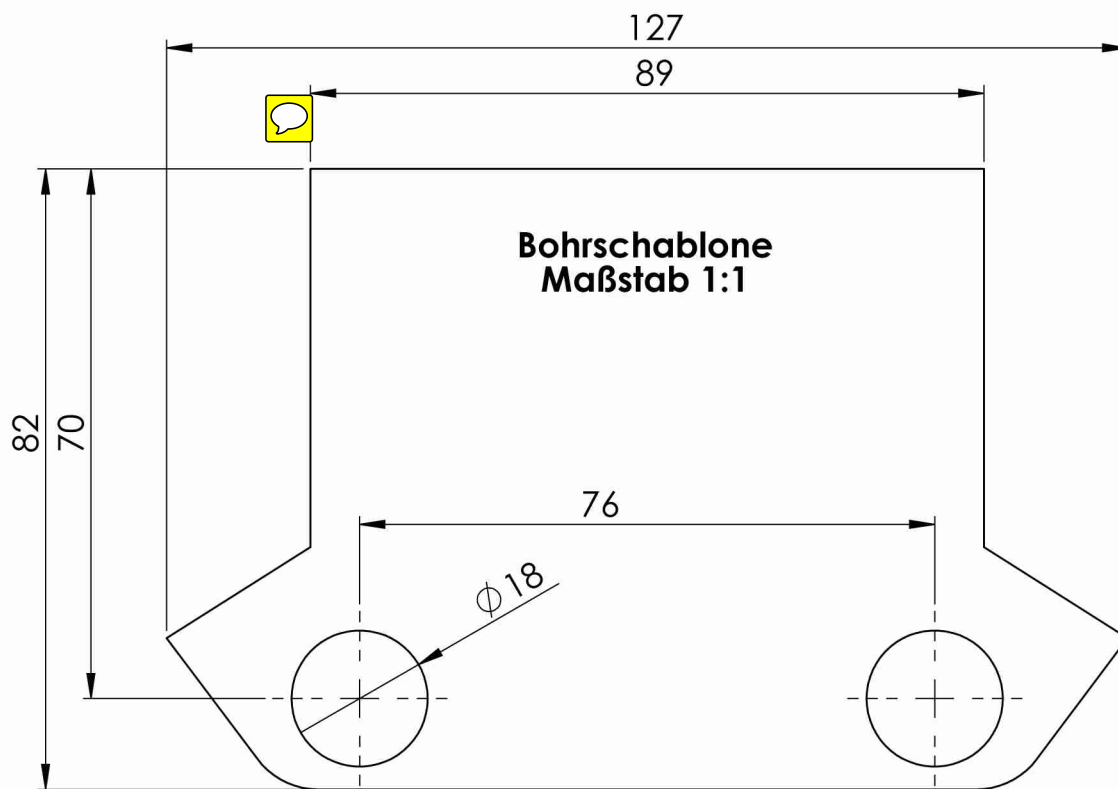
Artikel-Nr.: 660.981 01 01 schwarz

Item - No.: 660.981 01 01 black



Bohrschablone

Drilling pattern



Nach dem Ausdruck Mass kontrollieren !  
Control dimension after printing