

YAMAHA X-Max 400

Alurack

Artikel-Nr.: 650.4542 01 01 schwarz

Easyrack

Artikel-Nr.: 661.4542 01 01 schwarz

Montage

Der Bausatz umfaßt die folgenden Teile:
Stück Bestellnr. Bezeichnung

Bei Bestellung eines Aluracks:

1	700006881	bestehend aus:
1	799.901HB	Alu-Rack
1	799.902HB	TC-Bügel für Alu-Rack
1	799.903HB	Abdeckplatte für Rack

Bei Bestellung eines Easyracks:

1	700008650	Easyrack
1	700008647	Abdeckblende links
1	700008648	Abdeckblende rechts

Anbausatz (für Alu- und Easyrack):

1	700008774	Rohradapter links
1	700008775	Rohradapter rechts
1	700008776	Schraubensatz,

bestehend aus:

4	Inbusschrauben M8x35
4	Inbusschrauben M6 x12
4	Inbusschrauben M6 x 20
8	U-Scheibe ø6,4
4	Selbstsichernde Mutter M6

HINWEIS:

Easyrack und Alurack werden auf die gleiche Weise auf der beigegeführten, motorrad-spezifischen Unterkonstruktion befestigt. Es wird der gleiche Schraubensatz bei beiden Racks verwendet.

Tipp:

Schrauben sie alle Teile an und lassen sie die zugänglichen Schrauben etwas locker. Nachdem alles montiert ist, werden alle Schrauben auf das entsprechende Anzugsmoment angezogen. Dadurch wird sichergestellt, dass das Produkt spannungsfrei angebaut ist.

Seitenkoffer
Topcases
Gepäckträger
Lock it System
Softbags
Aluminiumkoffer
Lederkoffer
Schutzbügel
Hauptständer
Chopper-Parts
Accessoires



Alurack:



Easyrack:



YAMAHA X-Max 400

Alurack

Artikel-Nr.: 650.4542 01 01 schwarz

Easyrack

Artikel-Nr.: 661.4542 01 01 schwarz

Seitenkoffer

Topcases

Gepäckträger

Lock it System

Softbags

Aluminiumkoffer

Lederkoffer

Schutzbügel

Hauptständer

Chopper-Parts

Accessoires



Montage

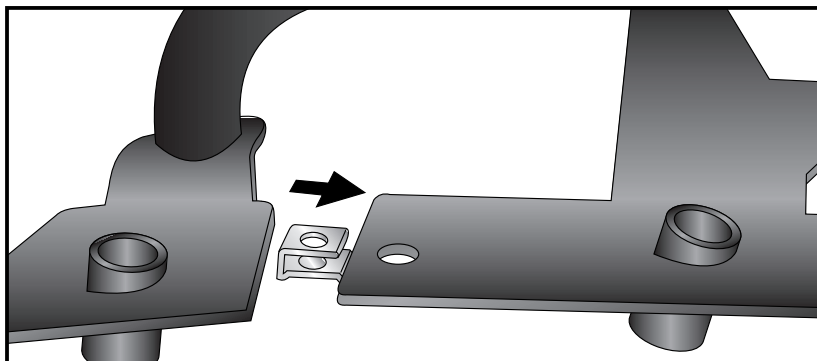
Vorbereitung:

Schale des Helmfaß ausbauen.

Original Haltegriffe demontieren
- diese entfallen.

Die Original Blechmutter an den
Haltegriffen abnehmen und an den
vorderen Laschen der Rohradapter links
und rechts anbringen.

1



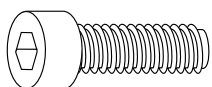
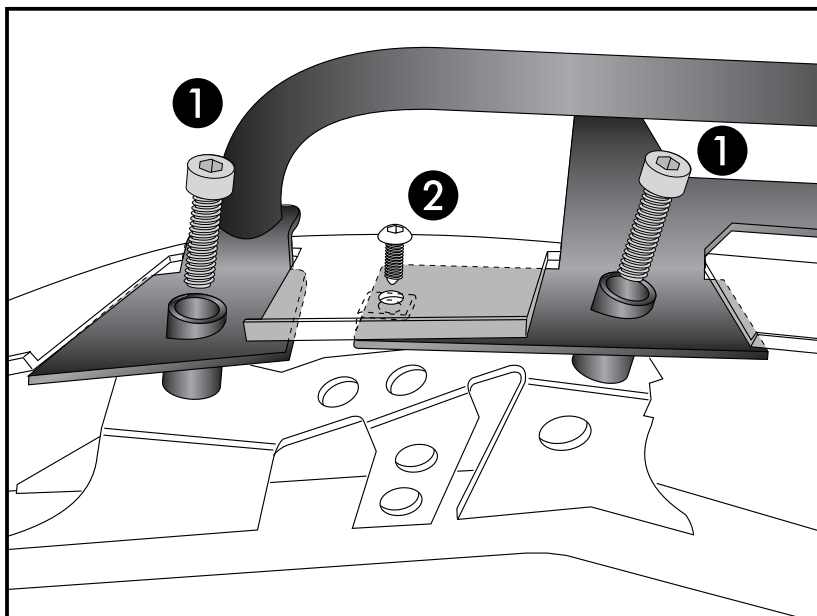
Montage der Rohradapter links und rechts:

Die so vorbereiteten Rohradapter an den
Befestigungspunkten der Original Haltegriffe mit den Inbusschrauben ①
M8x35 verschrauben (noch nicht ganz
festziehen).

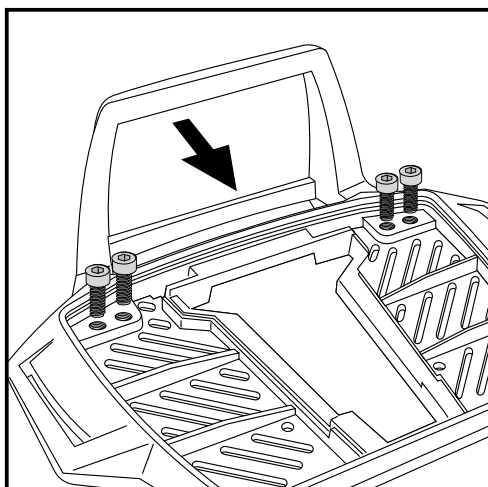
Hierbei müssen die Haltelaschen unter
der Kunststoffverkleidung positioniert
werden. (siehe Zeichnung).

Die Blechschraube in der Verkleidung
wieder eindrehen. ②

2



4x



3

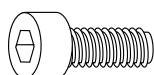
**Nur beim Alurack notwendig !
Easyrack weiter mit Schritt 5:**

Vorbereitung des Alu-Racks:

Den beiliegenden TC-Bügel mit den Inbusschrauben 6 x 12
hinten unter dem Alu-Rack verschrauben.

HINWEIS:

**Der TC-Bügel ist nur bei Anbringung eines Hepco & Becker
Topcases erforderlich.**



4x

YAMAHA X-Max 400

Alurack

Artikel-Nr.: 650.4542 01 01 schwarz

Easyrack

Artikel-Nr.: 661.4542 01 01 schwarz

Seitenkoffer
Topcases
Gepäckträger
Lock it System
Softbags
Aluminiumkoffer
Lederkoffer
Schutzbügel
Hauptständer
Chopper-Parts
Accessoires



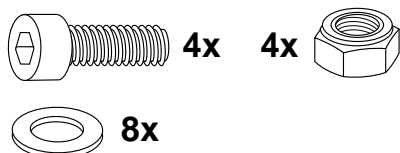
Montage

Montage des Alurack:

Das Alurack wird mit den Inbus-schrauben M6 x 20, U-Scheiben $\varnothing 6,4$ und selbstsichernden Muttern M6 an den Rohradaptern verschraubt.

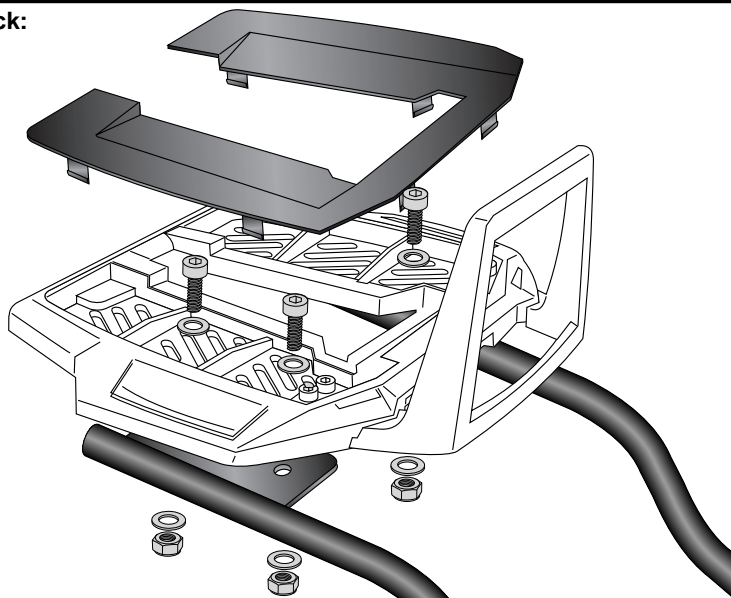
Die Position so wählen, dass sich die Sitzbank noch abnehmen lässt.

Anschließend die Kunststoffabdeckung des Aluracks montieren.



4

Alurack:

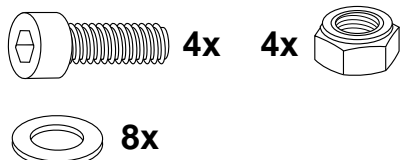


Montage des Easyrack:

Das Easyrack wird mit den Inbus-schrauben M6 x 20, U-Scheiben $\varnothing 6,4$ und selbstsichernden Muttern M6 an den Rohradaptern verschraubt.

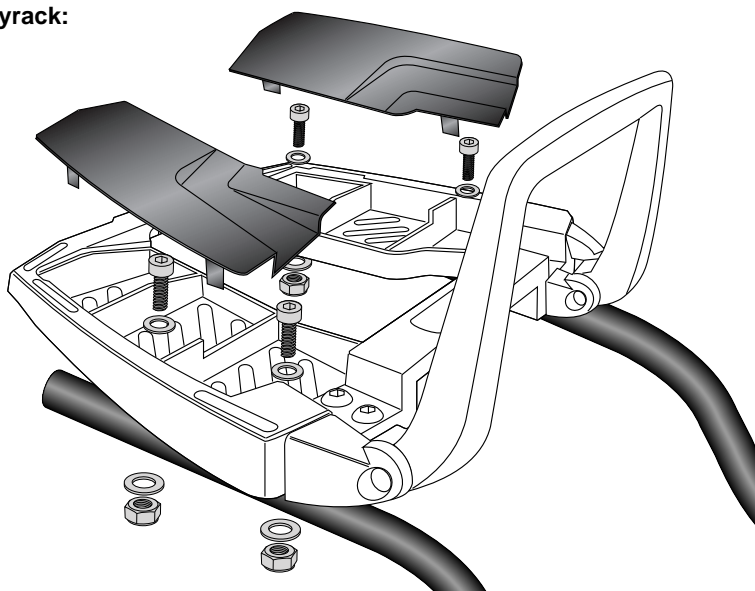
Die Position so wählen, dass sich die Sitzbank noch abnehmen lässt.

Anschließend die Kunststoffabdeckung links und rechts montieren.



5

Easyrack:



Hepco & Becker GmbH
An der Steinmauer 6
D-66955 Pirmasens
Tel.: 0049 6331 - 1453 - 100
www.hepco-becker.de

Anzugsmomente des Motorradherstellers beachten!
Nach der Montage alle Verschraubungen auf festen Sitz kontrollieren!
Bitte beachten Sie unsere beigefügten Serviceinformationen.

YAMAHA X-Max 400

Alurack

item-no.: 650.4542 01 01 black

Easyrack

item-no.: 661.4542 01 01 black

- Side cases
- Top cases
- luggage frames
- Lock it system
- Softbags
- Aluminium luggage
- Leather luggage
- Protection bars
- Center stands
- Chopper parts
- Accessories



Assembling instructions

The kit includes the following parts:

Quant	item no.	description
-------	----------	-------------

When ordering a Alurack:

- | | | |
|---|-----------|------------------------|
| 1 | 700006881 | contains: |
| 1 | 799.901HB | alu-rack |
| 1 | 799.902HB | bow for Alu-rack |
| 1 | 799.903HB | plastic cover for rack |

When ordering a Easyrack:

- | | | |
|---|-----------|---------------------|
| 1 | 700008650 | Easyrack |
| 1 | 700008647 | plastic cover left |
| 1 | 700008648 | plastic cover right |

Mounting kit (for Alu- and Easyrack):

- | | | |
|---|---------------------|----------------------|
| 1 | 700008774 | tube adapter left |
| 1 | 700008775 | tube adapter right |
| 1 | 700008776 | screw kit, contains: |
| 4 | allen screw M8x35 | |
| 4 | allen screw M6 x12 | |
| 4 | allen screw M6 x 20 | |
| 8 | washer ø6,4 | |
| 4 | self lock nut M6 | |

Note:

Easyrack and Alurack will be attached in the same manner on the enclosed, motorcycle specific mounting kit. The same set of screws is used.

Tip:

Fit all parts and screw on not too strong. After mounting all parts, the screws should be tightened to the torque specified. This guarantees, that the kit is mounted without tension.

Alurack:



Easyrack:



YAMAHA X-Max 400

Alurack

item-no.: 650.4542 01 01 black

Easyrack

item-no.: 661.4542 01 01 black

- Seitenkoffer
- Topcases
- Gepäckträger
- Lock it System
- Softbags
- Aluminiumkoffer
- Lederkoffer
- Schutzbügel
- Hauptständer
- Chopper-Parts
- Accessoires

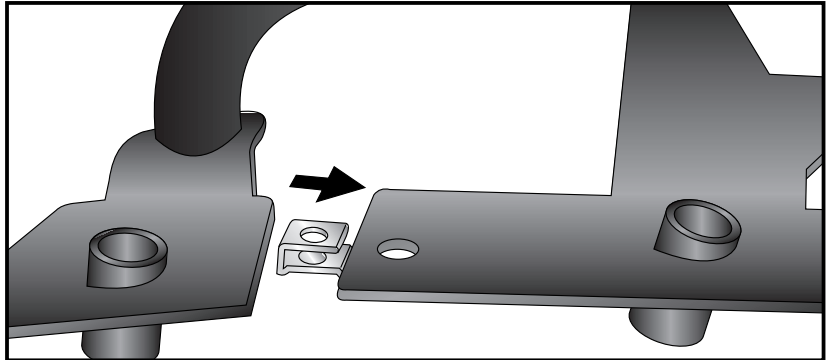


Assembling instructions

Preparing:

Remove the shell of the helmet compartment.
Disassemble the original handle bars - they are obsolete
Remove the original sheet metal nut from the handles and attach it to the front straps of the tube adapter left and right.

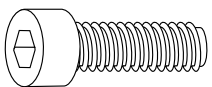
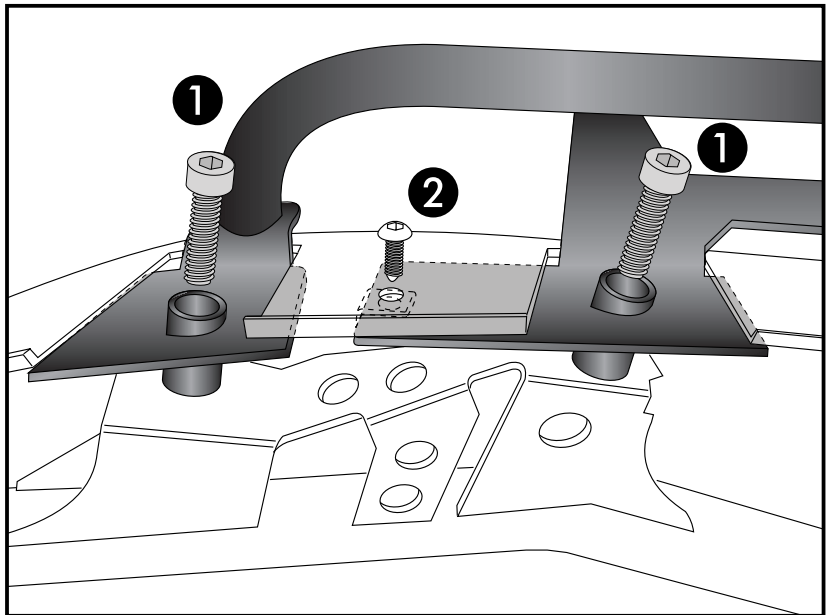
1



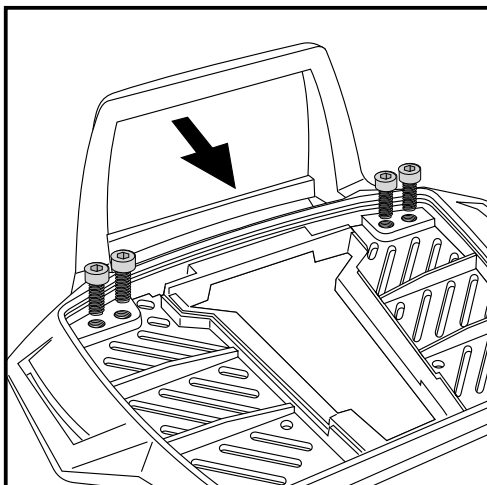
Fastening of the tube adapter left and right:

Fix the prepared tube adapter to the attachment points of the original handles with allen screws M8x35 screw (not yet fully tighten). ①
Here, the retaining tabs must be positioned under the plastic cover (see drawing).
The sheet metal screw will be fixed again. ②

2



4x



3

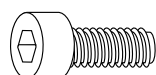
for Alurack mounting only !
Easyrack go to step 5:

Fastening of the bow for the rack:

Fix the bow to the rack with allen screws M6 x 12.

NOTICE:

The bow is only needed in use with a Hepco & Becker topcase.



4x

YAMAHA X-Max 400

Alurack

item-no.: 650.4542 01 01 black

Easyrack

item-no.: 661.4542 01 01 black

Side cases
Top cases
luggage frames
Lock it system
Softbags
Aluminium luggage
Leather luggage
Protection bars
Center stands
Chopper parts
Accessories



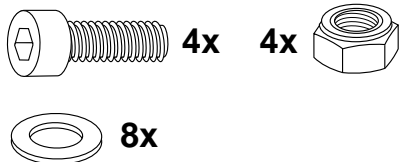
Assembling instructions

Fastening of the Alurack:

with allen screws M6 x 20, washers $\varnothing 6,4$ and self-lock nuts M6.

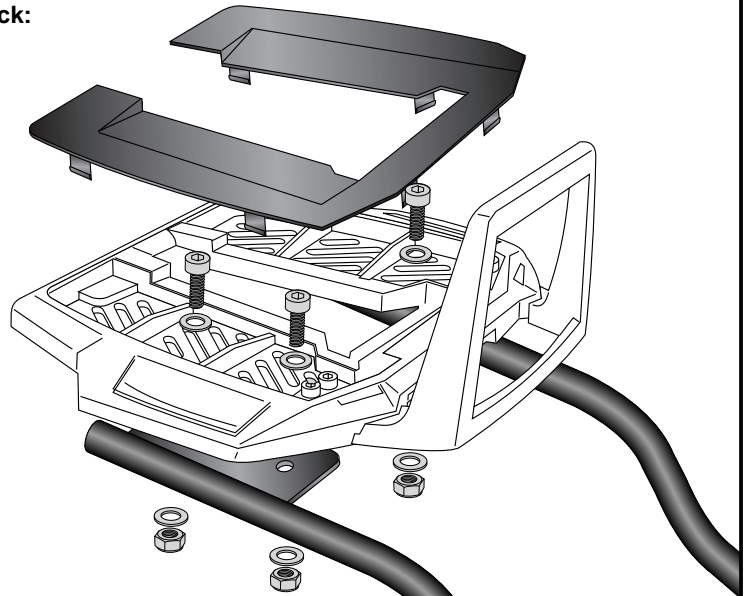
Select position so so that the seat can still be removed.

Mount the plastic cover.



4

Alurack:

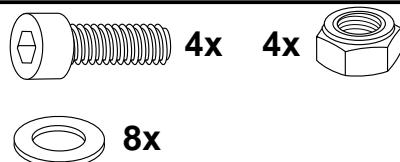


Fastening of the Easyrack:

with allen screws M6 x 20, washers $\varnothing 6,4$ and self-lock nuts M6.

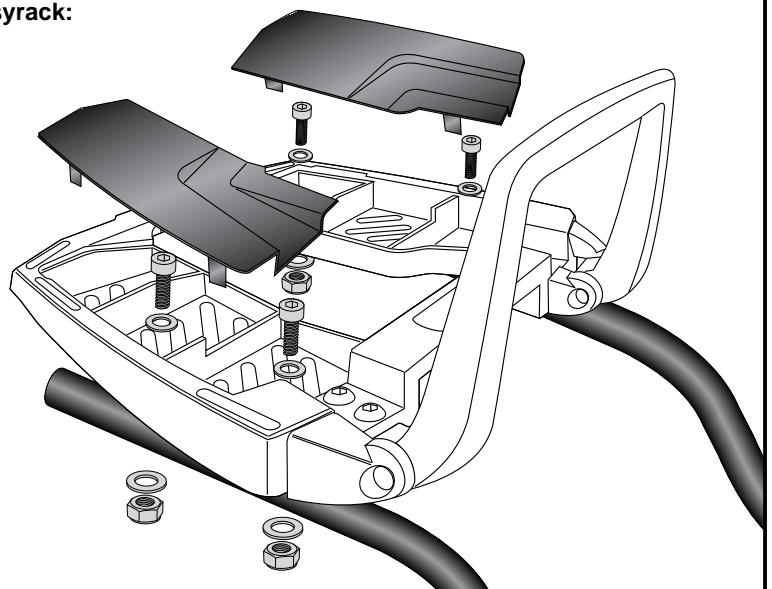
Select position so so that the seat can still be removed.

Mount the plastic cover left + right.



5

Easyrack:



Hepco & Becker GmbH
An der Steinmauer 6
D-66955 Pirmasens
Tel.: 0049 6331 - 1453 - 100
www.hepco-becker.de

Control all screw connections after the assembling for tightness!
Please notice our enclosed service information.