

YAMAHA MT - 09 Tracer ABS

### Alurack

Artikel-Nr.: 650.4547 01 05 anthrazit

### Easyrack

Artikel-Nr.: 661.4547 01 05 anthrazit

## Montage

Seitenkoffer  
Topcases  
Gepäckträger  
Lock it System  
Softbags  
Aluminiumkoffer  
Lederkoffer  
Schutzbügel  
Hauptständer  
Chopper-Parts  
Accessoires



### Alurack:



### Easyrack:



## YAMAHA MT - 09 Tracer ABS

### Alurack

Artikel-Nr.: 650.4547 01 05 anthrazit

### Easyrack

Artikel-Nr.: 661.4547 01 05 anthrazit

Seitenkoffer  
Topcases  
Gepäckträger  
Lock it System  
Softbags  
Aluminiumkoffer  
Lederkoffer  
Schutzbügel  
Hauptständer  
Chopper-Parts  
Accessoires



## Montage

### Bausatz

1x	700008867	Rohradapter, links
1x	700008868	Rohradapter, rechts

#### Bei Bestellung eines Aluracks zusätzlich:

1	700006881	bestehend aus:
1	799.901HB	Alu-Rack
1	799.902HB	TC-Bügel für Alu-Rack
1	799.903HB	Abdeckplatte für Rack

#### Bei Bestellung eines Easyracks zusätzlich:

1	700008650	Easyrack
1	700008647	Abdeckblende links
1	700008648	Abdeckblende rechts

#### 1x 700008869 Schraubensatz:

2x	Inbusschraube M8 x 25
4x	Inbusschrauben M6 x 20
4x	Inbusschrauben M6 x 12
4x	Viereck-Scheiben 20 x 20 x ø6,4
4x	U-Scheiben ø6,4
2x	U-Scheiben ø8,4
2x	U-Scheiben ø10,5
4x	selbstsichernde Muttern M6
2x	Aludistanz ø18xø9x7mm



Kombinierbar mit Lock it Kofferträger 6504547.0005

Ohne Abbildung: auch passend mit C-Bow Taschenhalter 6304547.0005

### Werkzeuge

Inbusschlüssel 5  
Inbusschlüssel 6  
Gabel-Ringschlüssel 10

## Hinweise

#### Montagehinweis:

Die Voraussetzung für die Montage ist natürlich eine gewisse technische Erfahrung. Wenn Sie sich nicht sicher sind, wie man eine bestimmte Arbeit ausführt, sollten Sie diese Ihrer Fachwerkstatt überlassen.

Ziehen sie alle zugänglichen Schrauben zuerst nur locker an. Nachdem alles montiert ist, werden die Schrauben dann auf das entsprechende Anzugsmoment festgezogen. Dadurch wird sichergestellt, dass das Produkt spannungsfrei angebaut ist.

#### Anzugsmomente des Motorradherstellers beachten!

Nach der Montage alle Verschraubungen auf festen Sitz kontrollieren!

Bitte beachten Sie unsere beigefügten Serviceinformationen.

**Alurack**

Artikel-Nr.: 650.4547 01 05 anthrazit

**Easyrack**

Artikel-Nr.: 661.4547 01 05 anthrazit

- Seitenkoffer
- Topcases
- Gepäckträger
- Lock it System
- Softbags
- Aluminiumkoffer
- Lederkoffer
- Schutzbügel
- Hauptständer
- Chopper-Parts
- Accessoires



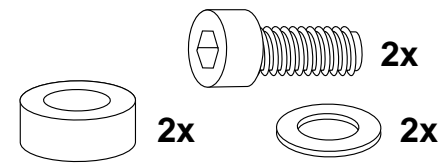
**Montage**

Vorbereitung:

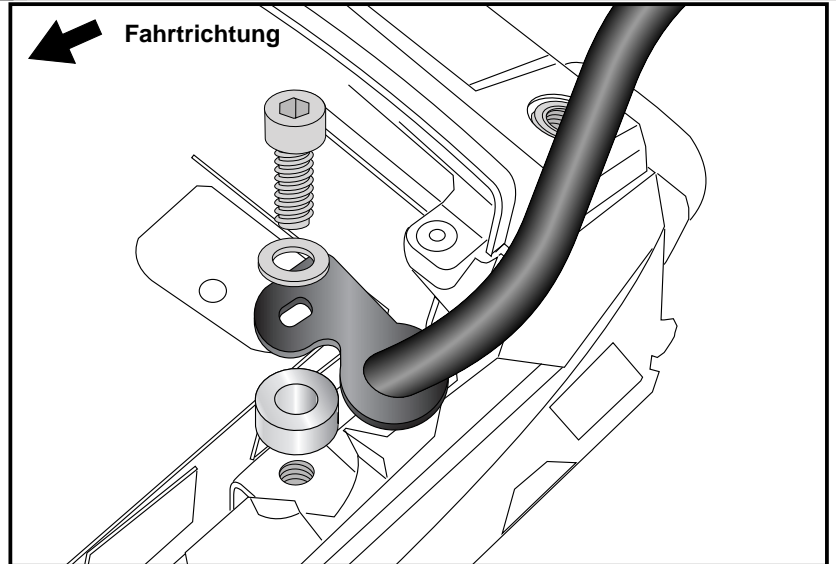
Den Soziussitz abnehmen und die beiden originalen Haltegriffe demontieren, diese entfallen.

Montage der Rohradapter links und rechts vorne:

mit den Inbusschrauben M8x25 und den U-Scheiben ø8,4. Zwischen Rahmen und Rohradapter die Aludistanzen ø18xø9x7mm zwischenfügen.

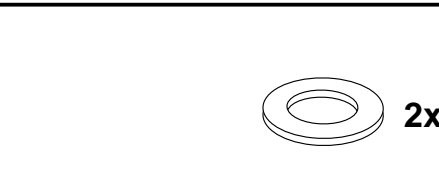


**1**

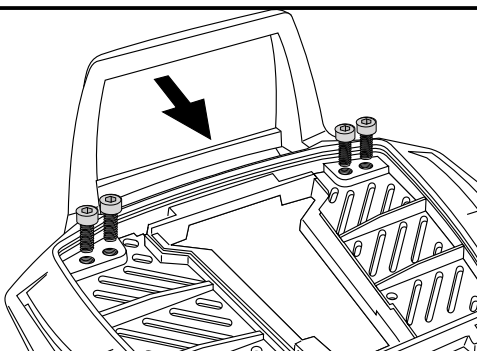
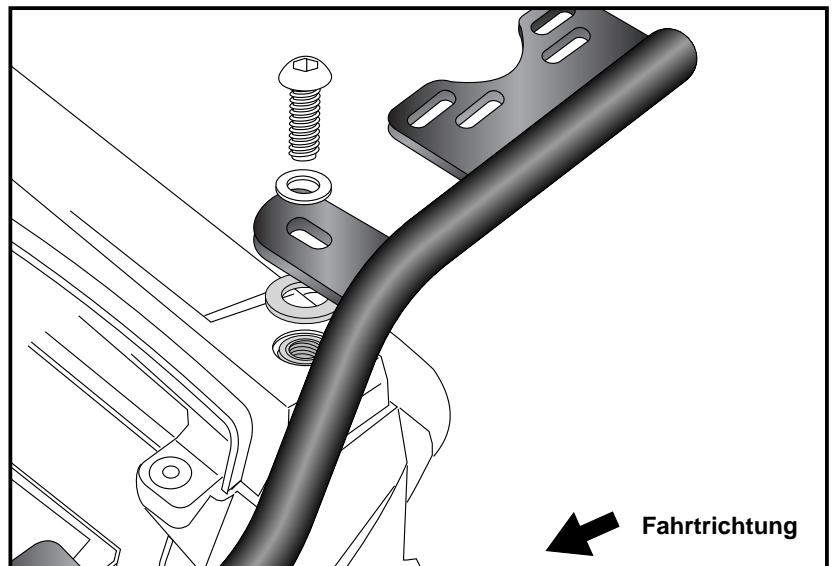


Montage der Rohradapter links und rechts hinten:

mit der originalen Schraube und der originalen U-Scheibe. Zwischen Rahmen und Rohradapter jeweils die U-Scheibe ø10,5 zwischenfügen.



**2**

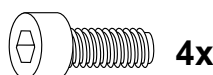


**3**

**Nur beim Alurack notwendig !  
Easyrack weiter mit Schritt 5:**

Vorbereitung des Alu-Racks:

Den beiliegenden TC-Bügel mit den Inbusschrauben 6 x 12 hinten unter dem Alu-Rack verschrauben.



**HINWEIS: Der TC-Bügel ist nur bei Anbringung eines Hepco & Becker Topcases erforderlich.**

**Alurack**

Artikel-Nr.: 650.4547 01 05 anthrazit

**Easyrack**

Artikel-Nr.: 661.4547 01 05 anthrazit

- Seitenkoffer
- Topcases
- Gepäckträger
- Lock it System
- Softbags
- Aluminiumkoffer
- Lederkoffer
- Schutzbügel
- Hauptständer
- Chopper-Parts
- Accessoires

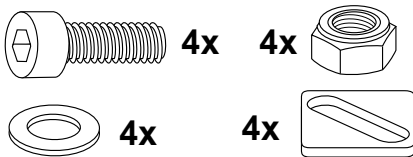


**Montage**

**Montage des Aluracks:**

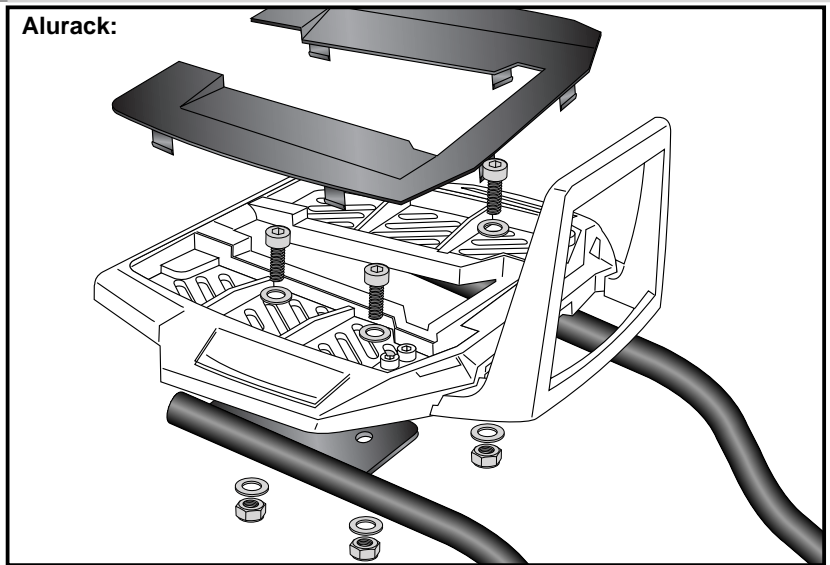
Das Alurack wird mit den Inbusschrauben M6x20, den Viereck-Scheiben 20x20x6,4, den U-Scheiben ø6,4 und den selbstsichernden Muttern M6 verschraubt.

Anschließend die Kunststoffabdeckung des Aluracks montieren.



**4**

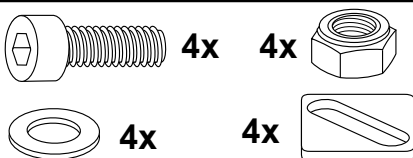
**Alurack:**



**Montage des Easyracks:**

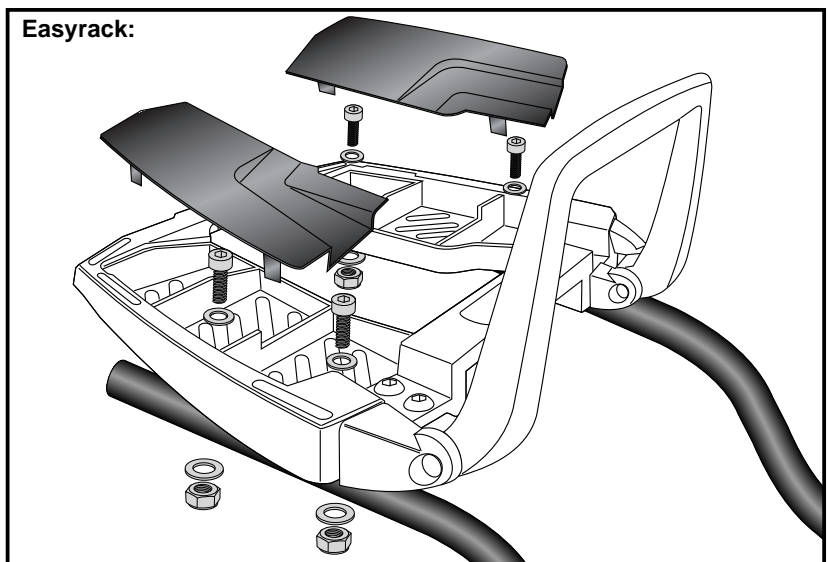
Das Easyrack mit den Inbusschrauben M6x20, den Viereck-Scheiben 20x20x6,4, den U-Scheiben ø6,4 und den selbstsichernden Muttern M6 verschraubt.

Anschließend die Kunststoffabdeckung des Easyracks montieren.



**5**

**Easyrack:**



**Weiteres Zubehör lieferbar:**

- Kofferträger (Lock it System, abnehmbar)
- C-Bow Softtaschenhalter
- Motorschutzbügel

- Art.-Nr.: 650.4547 00 05
- Art.-Nr.: 630.4547 00 05
- Art.-Nr.: 501.4547 00 05

Alle Informationen auf [www.hepco-becker.de](http://www.hepco-becker.de)



**Hepco & Becker GmbH**  
 An der Steinmauer 6  
 D-66955 Pirmasens

**Tel.: 06331 - 1453 - 100**  
**Fax: 06331 - 1453 - 120**  
**eMail: [vertrieb@hepco-becker.de](mailto:vertrieb@hepco-becker.de)**  
**[www.hepco-becker.de](http://www.hepco-becker.de)**

# YAMAHA MT - 09 Tracer ABS

## Alurack

Item.-no.: 650.4547 01 05 anthracite

## Easyrack

Item.-no.: 661.4547 01 05 anthracite

### Assembling instructions

Side cases

Top cases

luggage frames

Lock it system

Softbags

Aluminium luggage

Leather luggage

Protection bars

Center stands

Chopper parts

Accessories



### Alurack:



### Easyrack:



## YAMAHA MT - 09 Tracer ABS

### Alurack

Item.-no.: 650.4547 01 05 anthracite

### Easyrack

Item.-no.: 661.4547 01 05 anthracite

## Assembling instructions

Side cases

Top cases

luggage frames

Lock it system

Softbags

Aluminium luggage

Leather luggage

Protection bars

Center stands

Chopper parts

Accessories



## Kit

1x	700008867	tube adapter, left
1x	700008868	tube adapter, right

### When ordering a Alurack:

1	700006881	contains:
1	799.901HB	alu-rack
1	799.902HB	bow for Alu-rack
1	799.903HB	plastic cover for rack

### When ordering a Easyrack:

1	700008650	Easyrack
1	700008647	plastic cover left
1	700008648	plastic cover right

### 1x 700008821 Screw kit:

2x	allen screw M8 x 25
4x	allen screw M6 x 20
4x	allen screw M6 x 12
4x	special washer 20 x 20 x ø6,4
4x	washer ø6,4
2x	washer ø8,4
2x	washer ø10,5
4x	self lock nut M6
2x	alu spacer ø18xø9x7mm



combinable with Lock it side carrier 6504547.0005

Not shown: also fits with C-Bow softbag holder 6304547.0005

## Tools required

Allen key 5  
Allen key 6  
Wrench 10

## Note

### Installation note:

Of course, the assembly requires a certain technical experience. If you are not sure how to execute a determined action, you should ask your local distributor to do it.

First, tighten all screws only loosely. After mounting all parts, the screws should be tightened to the torque specified. This guarantees, that the product is mounted without tension.

Observe the tightening torques of the motorcycle manufacturer!  
Control all screw connections after the assembling for tightness!  
Please notice our enclosed service information.

**Alurack**

Item.-no.: 650.4547 01 05 anthracite

**Easyrack**

Item.-no.: 661.4547 01 05 anthracite

Side cases

Top cases

luggage frames

Lock it system

Softbags

Aluminium luggage

Leather luggage

Protection bars

Center stands

Chopper parts

Accessories



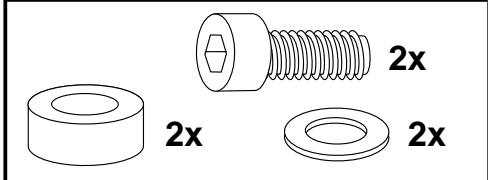
**Assembling instructions**

Preparing:

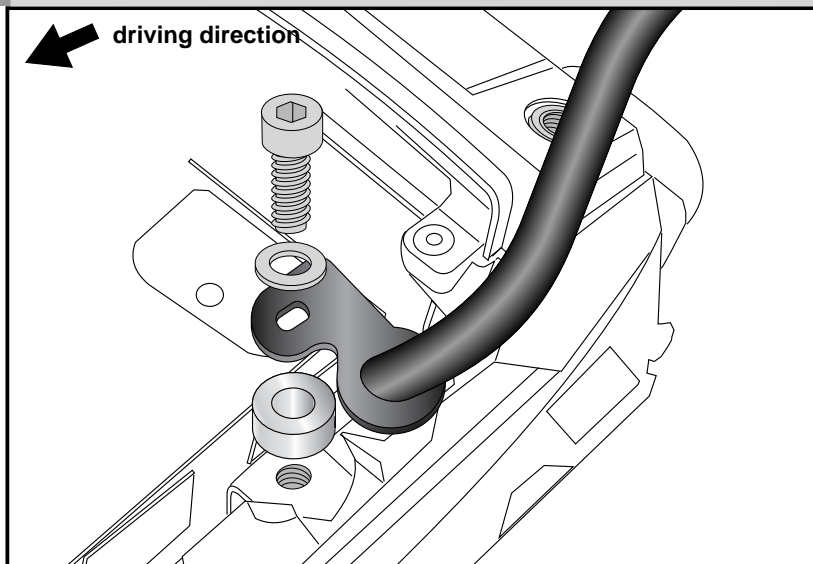
Dismantle original handles - they are obsolete.

Fastening of the tube adapter left and right front:

with allen screws M8x25 and washers  $\varnothing 8,4$ . Add spacer  $\varnothing 18 \times \varnothing 9 \times 7 \text{mm}$  between frame and adapter.

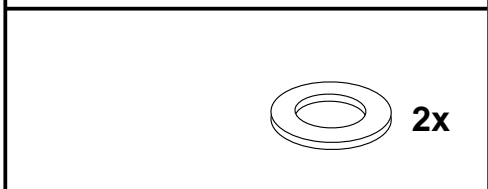


**1**

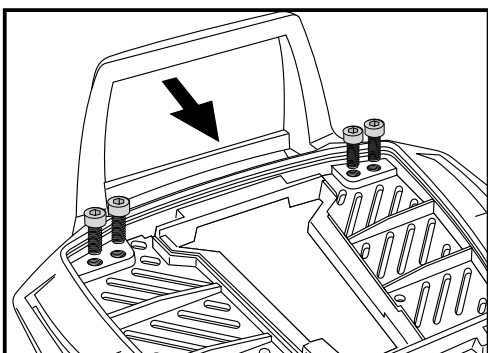
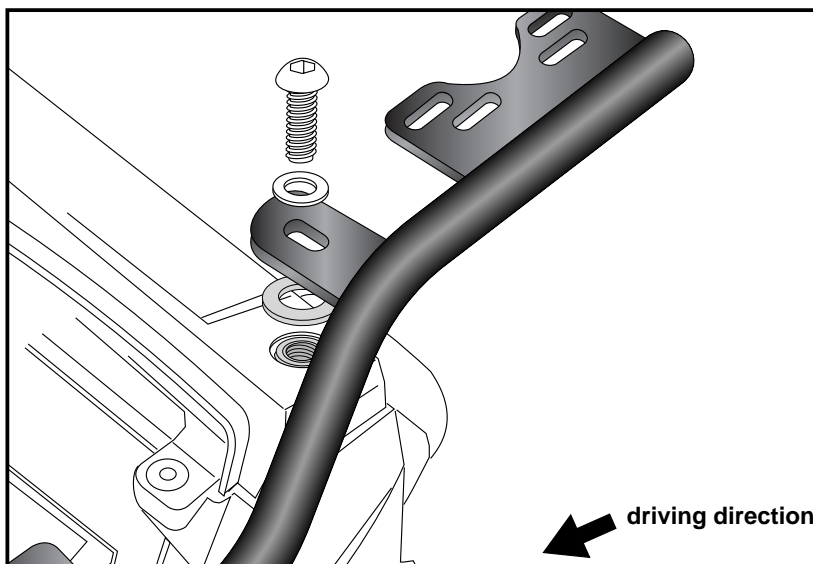


Fastening of the tube adapter left and right rear:

with original screw and washers. Add washer  $\varnothing 10,5$  between frame and adapter.



**2**



**3**

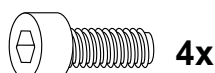
**for Alurack mounting only !  
Easyrack go to step 5:**

Fastening of the bow for the rack:

Fix the bow to the rack with allen screws M6 x 12.

**NOTICE:**

The bow is only needed in use with a Hepco & Becker topcase.



**Alurack**

Item.-no.: 650.4547 01 05 anthracite

**Easyrack**

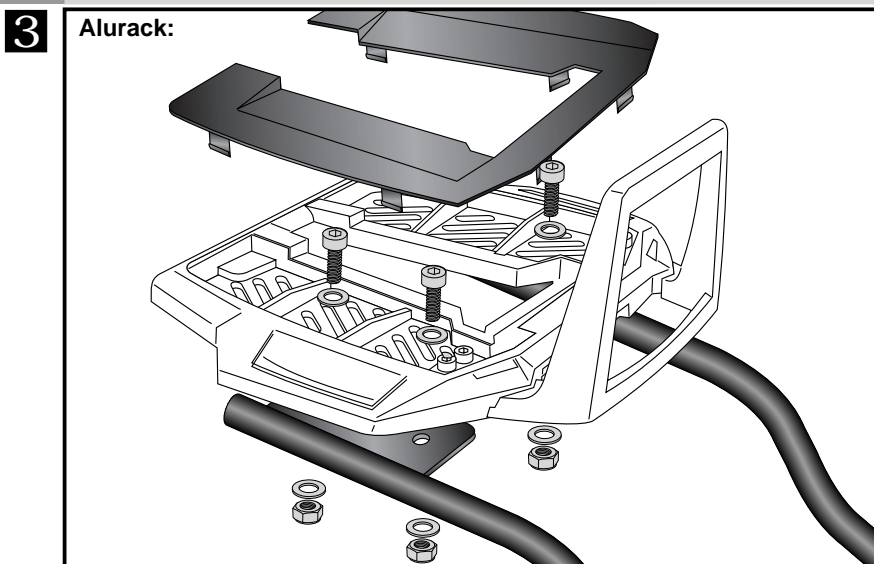
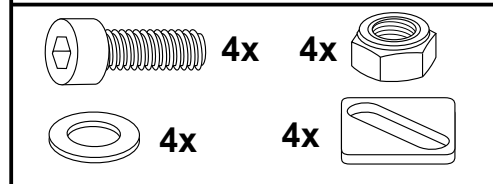
Item.-no.: 661.4547 01 05 anthracite

- Side cases
- Top cases
- luggage frames
- Lock it system
- Softbags
- Aluminium luggage
- Leather luggage
- Protection bars
- Center stands
- Chopper parts
- Accessories

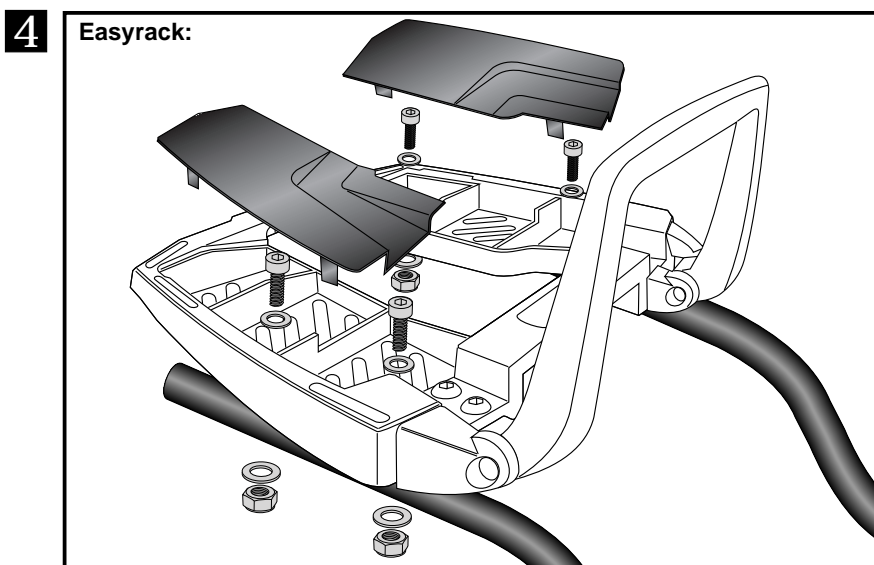
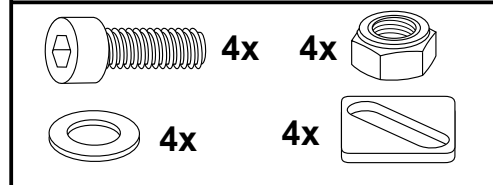


**Assembling instructions**

**Fastening of the Alurack:**  
with allen screws M6 x 20 and special washer 20 x 20 x ø6,4.  
Secure with washers ø6,4 and self-lock nuts M6.  
Mount the plastic cover.



**Fastening of the Easyrack:**  
with allen screws M6 x 20 and special washer 20 x 20 x ø6,4.  
Secure with washers ø6,4 and self-lock nuts M6.  
Mount the plastic covers.



**Also available:**  
Side carrier (Lock it System, removable) 650.4547 00 05  
C-Bow Softbag holder 630.4547 00 05  
Engine guard 501.4547 00 05

More accessories: see our homepage.  
**Hepco & Becker GmbH**  
An der Steinmauer 6  
D-66955 Pirmasens  
Germany  
Tel.: +49 6331 - 1453 - 100  
Fax: +49 6331 - 1453 - 120  
eMail: [vertrieb@hepco-becker.de](mailto:vertrieb@hepco-becker.de)  
[www.hepco-becker.de](http://www.hepco-becker.de)

