

BMW R 1200 R/RS
ab Baujahr 2015

Alurack

Artikel-Nr.: 650676 01 01 schwarz
Artikel-Nr.: 650677 01 01 schwarz
Artikel-Nr.: 650676 01 04 rot

Easyrack

Artikel-Nr.: 661676 01 01 schwarz
Artikel-Nr.: 661677 01 01 schwarz
Artikel-Nr.: 661676 01 04 rot

Montage

Seitenkoffer
Topcases
Gepäckträger
Lock it System
Softbags
Aluminiumkoffer
Lederkoffer
Schutzbügel
Hauptständer
Chopper-Parts
Accessoires



auch mit rotem Unterbau erhältlich



auch mit rotem Unterbau erhältlich

BMW R 1200 R/RS
ab Baujahr 2015

Alurack

Artikel-Nr.: 650676 01 01 schwarz
Artikel-Nr.: 650677 01 01 schwarz
Artikel-Nr.: 650676 01 04 rot

Easyrack

Artikel-Nr.: 661676 01 01 schwarz
Artikel-Nr.: 661677 01 01 schwarz
Artikel-Nr.: 661676 01 04 rot

Montage

Seitenkoffer
Topcases
Gepäckträger
Lock it System
Softbags
Aluminiumkoffer
Lederkoffer
Schutzbügel
Hauptständer
Chopper-Parts
Accessoires



Bausatz

1	700008961	Rohradapter links schwarz
1	700008962	Rohradapter rechts schwarz
ODER		
1	700008964	Rohradapter links rot
1	700008965	Rohradapter rechts rot

Bei Bestellung eines Aluracks zusätzlich:

1	700006881	bestehend aus:
1	799.901HB	Alu-Rack
1	799.902HB	TC-Bügel für Alu-Rack
1	799.903HB	Abdeckplatte für Rack

Bei Bestellung eines Easyracks zusätzlich:

1	700008650	Easyrack
1	700008647	Abdeckblende links
1	700008648	Abdeckblende rechts

1x	700008963	Schraubensatz:
2x	Linsenkopfschrauben M8x60	
2x	Linsenkopfschrauben M8x16	
2x	Stahldistanzen $\varnothing 18 \times \varnothing 11 \times 45$ mm (schwarz)	
4x	Inbusschrauben M6 x 20	
4x	Inbusschrauben M6 x 12	
4x	Viereck-Scheiben 20 x 20 x $\varnothing 6,4$	
4x	U-Scheiben $\varnothing 6,4$	
4x	U-Scheiben $\varnothing 8,4$	
4x	selbstsichernde Muttern M6	



Kombinierbar mit C-Bow Softtaschenhalter 630676.0001 (Abbildung)
Kombinierbar mit Lock it Kofferträger 650676.0001 (ohne Abbildung)

Werkzeuge

Werkzeug für die Montage der Schrauben:

Inbusschlüssel 5
Gabel-Ringschlüssel 10

Hinweise

Montagehinweis:

Die Voraussetzung für die Montage ist natürlich eine gewisse technische Erfahrung. Wenn Sie sich nicht sicher sind, wie man eine bestimmte Arbeit ausführt, sollten Sie diese Ihrer Fachwerkstatt überlassen.

Ziehen sie alle zugänglichen Schrauben zuerst nur locker an. Nachdem alles montiert ist, werden die Schrauben dann auf das entsprechende Anzugsmoment festgezogen. Dadurch wird sichergestellt, dass das Produkt spannungsfrei angebaut ist.

Anzugsmomente des Motorradherstellers beachten!
Nach der Montage alle Verschraubungen auf festen Sitz kontrollieren!
Bitte beachten Sie unsere beigefügten Serviceinformationen.

BMW R 1200 R/RS
ab Baujahr 2015

Alurack

Artikel-Nr.: 650676 01 01 schwarz
Artikel-Nr.: 650677 01 01 schwarz
Artikel-Nr.: 650676 01 04 rot

Easyrack

Artikel-Nr.: 661676 01 01 schwarz
Artikel-Nr.: 661677 01 01 schwarz
Artikel-Nr.: 661676 01 04 rot

Montage

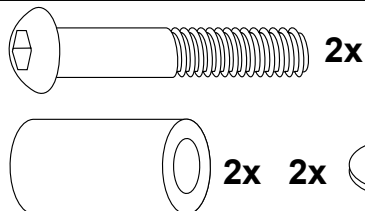
Befestigung der Rohradapter **①** links und rechts oben:

Die Befestigung erfolgt an den außen-
liegenden, originalen Gewindebohrungen
an den Haltegriffen mit den Linsenkopf-
schrauben M8x16 sowie den U-Scheiben
ø8,4.

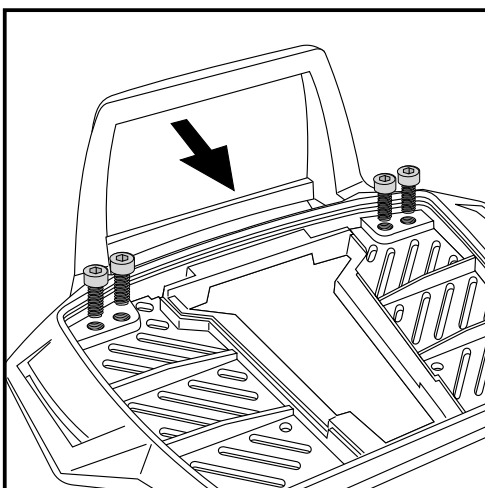
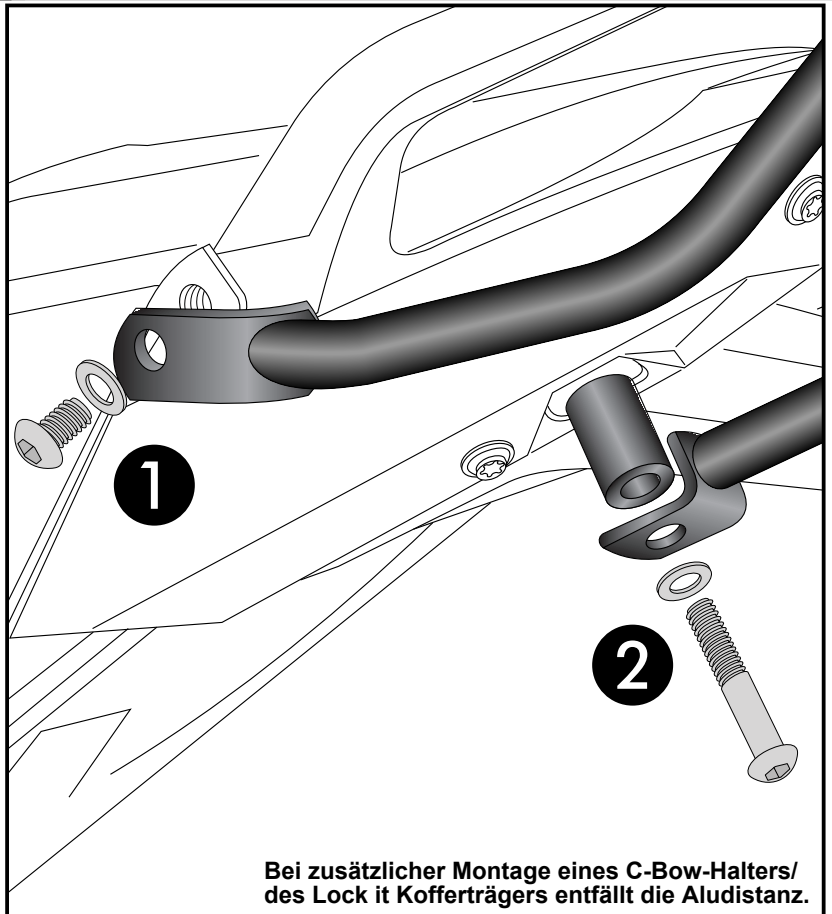


Befestigung der Rohradapter **②** links und rechts unten:

Die Befestigung erfolgt an den freien
Gewinden links und rechts unter der
Verkleidung mit den Linsenkopfschrauben
M8x60 sowie den U-Scheiben ø8,4.
Zwischen die Lasche des Rohradapters
und den Rahmen die Stahldistanz
ø18xø11x45mm fügen.



1



2

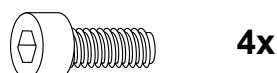
**Nur beim Alurack notwendig !
Easyrack weiter mit Schritt 4:**

Vorbereitung des Alu-Racks:

Den beiliegenden TC-Bügel mit den Inbusschrauben 6 x 12
hinten unter dem Alu-Rack verschrauben.

HINWEIS:

Der TC-Bügel ist nur bei Anbringung eines Hepco & Becker
Topcases erforderlich.



Seitenkoffer
Topcases
Gepäckträger
Lock it System
Softbags
Aluminiumkoffer
Lederkoffer
Schutzbügel
Hauptständer
Chopper-Parts
Accessoires

BMW R 1200 R/RS
ab Baujahr 2015

Alurack

Artikel-Nr.: 650676 01 01 schwarz
Artikel-Nr.: 650677 01 01 schwarz
Artikel-Nr.: 650676 01 04 rot

Easyrack

Artikel-Nr.: 661676 01 01 schwarz
Artikel-Nr.: 661677 01 01 schwarz
Artikel-Nr.: 661676 01 04 rot

Montage

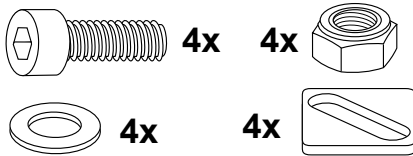
Seitenkoffer
Topcases
Gepäckträger
Lock it System
Softbags
Aluminiumkoffer
Lederkoffer
Schutzbügel
Hauptständer
Chopper-Parts
Accessoires



Montage des Aluracks:

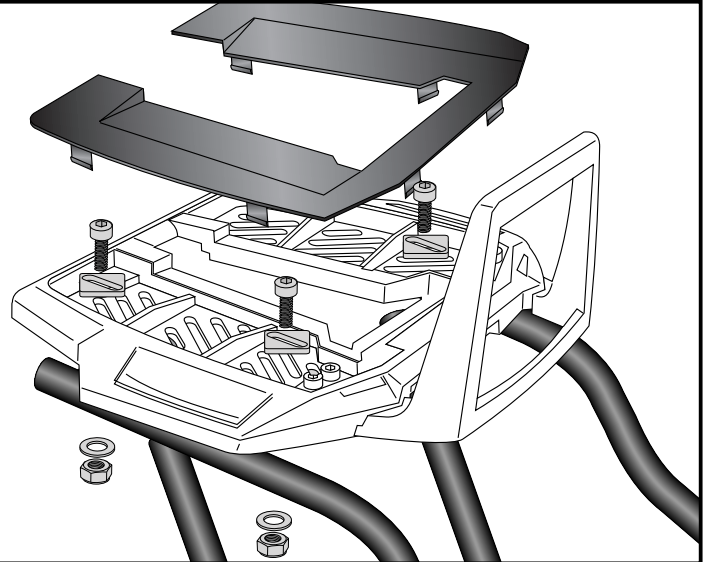
Nun das Alurack so ausrichten, dass sich die Sitzbank noch abnehmen lässt. Das Alurack wird mit den Inbusschrauben M6x20, den Viereck-Scheiben 20x20x6,4, den U-Scheiben $\varnothing 6,4$ und den selbstsichernden Muttern M6 verschraubt.

Anschließend die Kunststoffabdeckung des Aluracks montieren.



3

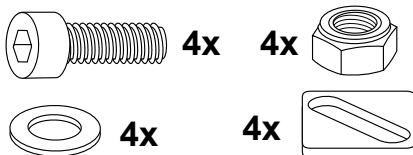
Alurack:



Montage des Easyracks:

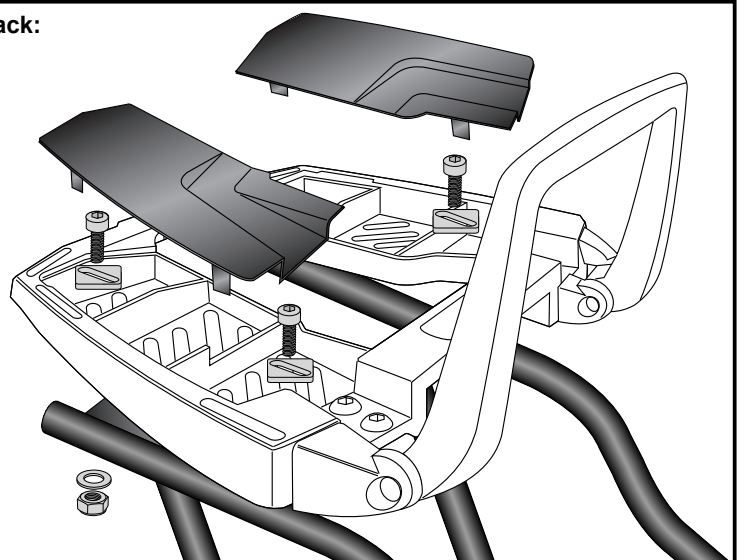
Nun das Easyrack so ausrichten, dass sich die Sitzbank noch abnehmen lässt. Das Easyrack wird mit den Inbusschrauben M6x20, den Viereck-Scheiben 20x20x6,4, den U-Scheiben $\varnothing 6,4$ und den selbstsichernden Muttern M6 verschraubt.

Anschließend die Kunststoffabdeckung des Easyracks montieren.



4

Easyrack:



Weiteres Zubehör lieferbar:

Kofferträger (Lock it System, abnehmbar)
C-Bow Softtaschenhalter
Motorschutzbügel

Art.-Nr.: 650676 00 01
Art.-Nr.: 630676 00 01
Art.-Nr.: 501676 00 01

Alle Informationen auf www.hepco-becker.de



Hepco & Becker GmbH
An der Steinmauer 6

D-66955 Pirmasens

Tel.: 06331 - 1453 - 100

Fax: 06331 - 1453 - 120

eMail: vertrieb@hepco-becker.de

www.hepco-becker.de

BMW R 1200 R/RS
from date of manufacture 2015

Alurack

Item.-no.: 650676 01 01 black
Item.-no.: 650677 01 01 black
Item.-no.: 650676 01 04 red

Easyrack

Item.-no.: 661676 01 01 black
Item.-no.: 661677 01 01 black
Item.-no.: 661676 01 04 red

- Side cases
- Top cases
- luggage frames
- Lock it system
- Softbags
- Aluminium luggage
- Leather luggage
- Protection bars
- Center stands
- Chopper parts
- Accessories



Assembling instructions

Alurack:



also available with red tube construction

Easyrack:



also available with red tube construction

BMW R 1200 R/RS
ab Baujahr 2015

Alurack

Artikel-Nr.: 650676 01 01 schwarz
Artikel-Nr.: 650677 01 01 schwarz
Artikel-Nr.: 650676 01 04 rot

Easyrack

Artikel-Nr.: 661676 01 01 schwarz
Artikel-Nr.: 661677 01 01 schwarz
Artikel-Nr.: 661676 01 04 rot

Assembling instructions

Side cases

Top cases

luggage frames

Lock it system

Softbags

Aluminium luggage

Leather luggage

Protection bars

Center stands

Chopper parts

Accessories



Kit

1	700008961	tube adapter right black
1	700008962	tube adapter right black
OR		
1	700008964	tube adapter left red
1	700008965	tube adapter right red

When ordering a Alurack:

1	700006881	contains:
1	799.901HB	alu-rack
1	799.902HB	bow for Alu-rack
1	799.903HB	plastic cover for rack

When ordering a Easyrack:

1	700008650	Easyrack
1	700008647	plastic cover left
1	700008648	plastic cover right

1x	700008963	Screw kit:
2x	filister head screw M8x60	
2x	filister head screw M8x16	
2x	steal spacer $\varnothing 18 \times \varnothing 11 \times 45 \text{mm}$ (black)	
4x	allen screw M6 x 20	
4x	allen screw M6 x 12	
4x	special washer 20 x 20 x $\varnothing 6,4$	
4x	washer $\varnothing 6,4$	
4x	washer $\varnothing 8,4$	
4x	self lock nut M6	



Combinable with C-Bow softbag holder 630676.0001
(see picture)

Combinable with Lock it side carrier 650676.0001
(without picture)

Tools required

Allen key 5
Wrench 10

Note

Installation note:

Of course, the assembly requires a certain technical experience. If you are not sure how to execute a determined action, you should ask your local distributor to do it.

First, tighten all screws only loosely. After mounting all parts, the screws should be tightened to the torque specified. This guarantees, that the product is mounted without tension.

Observe the tightening torques of the motorcycle manufacturer!
Control all screw connections after the assembling for tightness!
Please notice our enclosed service information.

BMW R 1200 R/RS
ab Baujahr 2015

Alurack

Artikel-Nr.: 650676 01 01 schwarz
Artikel-Nr.: 650677 01 01 schwarz
Artikel-Nr.: 650676 01 04 rot

Easyrack

Artikel-Nr.: 661676 01 01 schwarz
Artikel-Nr.: 661677 01 01 schwarz
Artikel-Nr.: 661676 01 04 rot

Side cases

Top cases

luggage frames

Lock it system

Softbags

Aluminium luggage

Leather luggage

Protection bars

Center stands

Chopper parts

Accessories



Assembling instructions

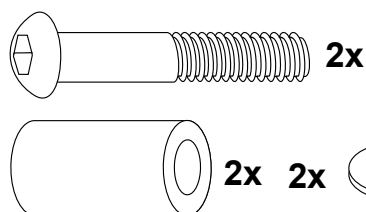
Fastening of the tube adapter **①** top left + right:

At the free borings of the original handles with filister head screws M8x16 and washers $\varnothing 8,4$.

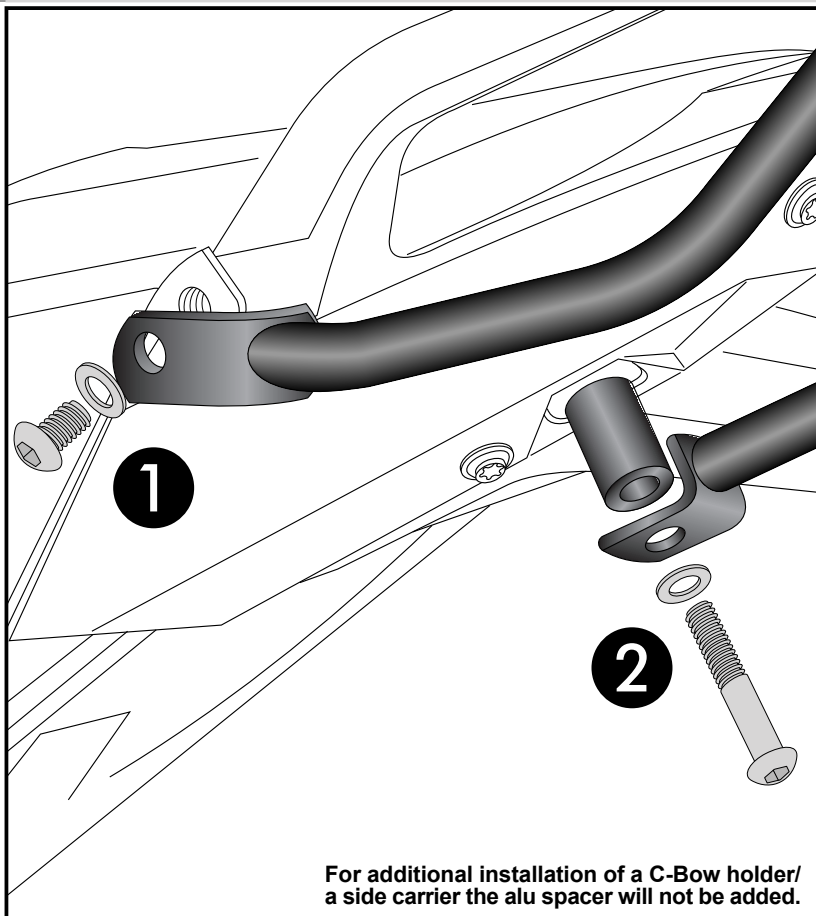


Fastening of the tube adapter **②** bottom left + right:

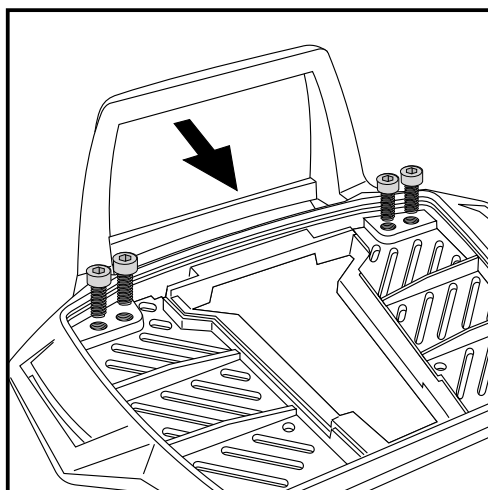
At the free borings left and right under the fairing with filister head screws M8x60 and washers $\varnothing 8,4$.
Add steel spacer $\varnothing 18 \times \varnothing 11 \times 45 \text{mm}$ between adapter and frame.



1



For additional installation of a C-Bow holder/
a side carrier the alu spacer will not be added.



2

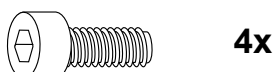
for Alurack mounting only !
Easyrack go to step 4:

Fastening of the bow for the rack:

Fix the bow to the rack with allen screws M6 x 12.

NOTICE:

The bow is only needed in use with a Hepco & Becker topcase.



3

BMW R 1200 R/RS
ab Baujahr 2015

Alurack

Artikel-Nr.: 650676 01 01 schwarz
Artikel-Nr.: 650677 01 01 schwarz
Artikel-Nr.: 650676 01 04 rot

Easyrack

Artikel-Nr.: 661676 01 01 schwarz
Artikel-Nr.: 661677 01 01 schwarz
Artikel-Nr.: 661676 01 04 rot

Assembling instructions

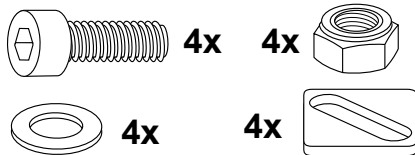
Side cases
Top cases
luggage frames
Lock it system
Softbags
Aluminium luggage
Leather luggage
Protection bars
Center stands
Chopper parts
Accessories



Fastening of the Alurack:

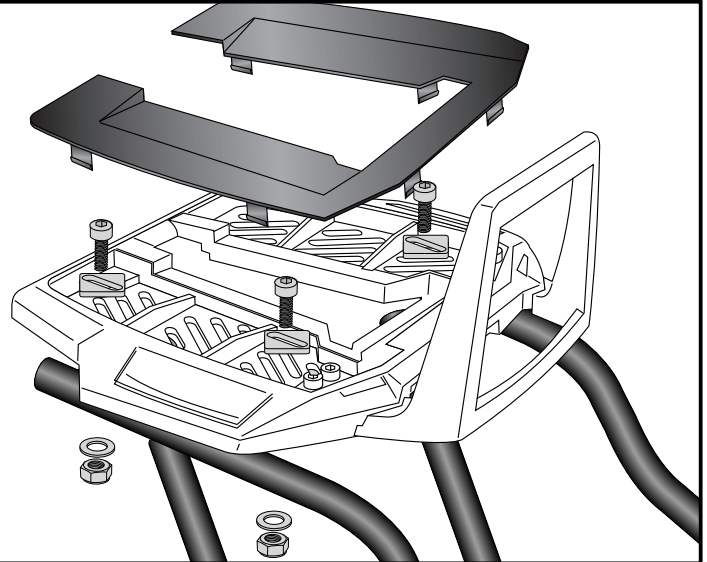
Align the rack, so that the seat can still be opened.
For fixing, use allen screws M6 x 20 and special washer 20 x 20 x ø6,4.
Secure with washers ø6,4 and self-lock nuts M6.

Mount the plastic cover.



3

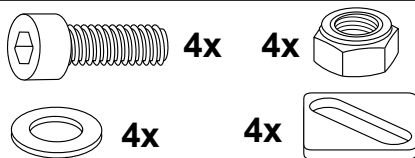
Alurack:



Fastening of the Easyrack:

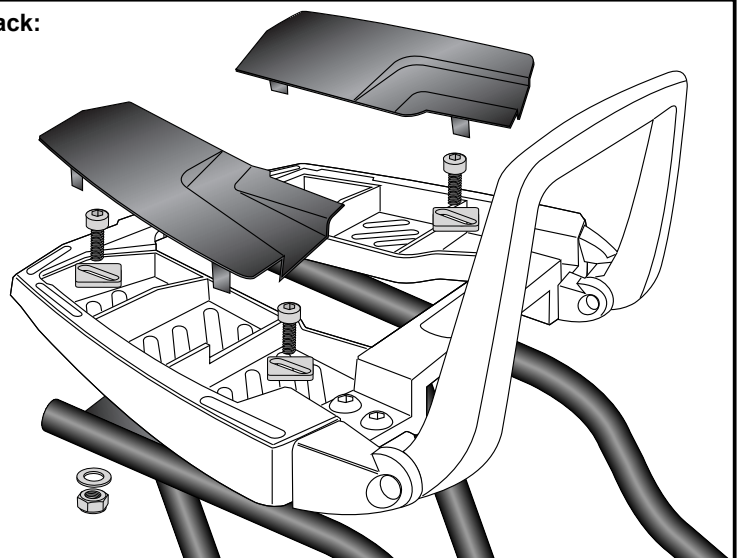
Align the rack, so that the seat can still be opened.
For fixing, use allen screws M6 x 20 and special washer 20 x 20 x ø6,4.
Secure with washers ø6,4 and self-lock nuts M6.

Mount the plastic covers.



4

Easyrack:



Also available:

Side carrier (Lock it System, removable)
C-Bow softbag holder
Engine guard

650676 00 01
630676 00 01
501676 00 01

More accessories: see our homepage.



Hepco & Becker GmbH
An der Steinmauer 6
D-66955 Pirmasens
Germany

Tel.: +49 6331 - 1453 - 100
Fax: +49 6331 - 1453 - 120
eMail: vertrieb@hepco-becker.de
www.hepco-becker.de