

BMW R 1200 R/RS
ab Baujahr 2015

Alurack

Artikel-Nr.: 650678 01 01 schwarz
Artikel-Nr.: 650679 01 01 schwarz

Easyrack

Artikel-Nr.: 661678 01 01 schwarz
Artikel-Nr.: 661679 01 01 schwarz

- nur in Verbindung mit
Original BMW Topcasehalter

Seitenkoffer
Topcases
Gepäckträger
Lock it System
Softbags
Aluminiumkoffer
Lederkoffer
Schutzbügel
Hauptständer
Chopper-Parts
Accessoires



Alurack:



Easyrack:



BMW R 1200 R/RS
ab Baujahr 2015

Alurack

Artikel-Nr.: 650678 01 01 schwarz
Artikel-Nr.: 650679 01 01 schwarz

Easyrack

Artikel-Nr.: 661678 01 01 schwarz
Artikel-Nr.: 661679 01 01 schwarz

- nur in Verbindung mit
Original BMW Topcasehalter

Seitenkoffer
Topcases
Gepäckträger
Lock it System
Softbags
Aluminiumkoffer
Lederkoffer
Schutzbügel
Hauptständer
Chopper-Parts
Accessoires



Bausatz

1x 700008820 Gepäckplatte

Bei Bestellung eines Aluracks zusätzlich:

1 700006881 bestehend aus:
1 799.901HB Alu-Rack
1 799.902HB TC-Bügel für Alu-Rack
1 799.903HB Abdeckplatte für Rack

Bei Bestellung eines Easyracks zusätzlich:

1 700008650 Easyrack
1 700008647 Abdeckblende links
1 700008648 Abdeckblende rechts

1x 700008821 Schraubensatz:

4x Senkkopfschraube M6 x 25
4x Inbusschrauben M6 x 20
4x Inbusschrauben M6 x 12
4x Viereck-Scheiben 20 x 20 x ø6,4
2x U-Scheiben ø6,4
2x selbstsichernde Muttern M6



Kombinierbar mit Lock it Kofferträger 650676.0001

Werkzeuge

Werkzeug für die Montage der Schrauben:

Inbusschlüssel 4
Inbusschlüssel 5
Torx T15
Torx T30

Hinweise

Ausführung für Original BMW Topcasehalter - ist kein Topcasehalter vorhanden, bieten für hierfür Alu- und Easyrack in einer Ausführung mit Unterkonstruktion an. Artikelnummer: 650.676 0101 / 661.676 0101

Montagehinweis:

Die Voraussetzung für die Montage ist natürlich eine gewisse technische Erfahrung. Wenn Sie sich nicht sicher sind, wie man eine bestimmte Arbeit ausführt, sollten Sie diese Ihrer Fachwerkstatt überlassen.

Ziehen sie alle zugänglichen Schrauben zuerst nur locker an. Nachdem alles montiert ist, werden die Schrauben dann auf das entsprechende Anzugsmoment festgezogen. Dadurch wird sichergestellt, dass das Produkt spannungsfrei angebaut ist.

Anzugsmomente des Motorradherstellers beachten!

Nach der Montage alle Verschraubungen auf festen Sitz kontrollieren!

Bitte beachten Sie unsere beigefügten Serviceinformationen.

BMW R 1200 R/RS
ab Baujahr 2015

Alurack

Artikel-Nr.: 650678 01 01 schwarz
Artikel-Nr.: 650679 01 01 schwarz

Easyrack

Artikel-Nr.: 661678 01 01 schwarz
Artikel-Nr.: 661679 01 01 schwarz

- nur in Verbindung mit
Original BMW Topcasehalter

Seitenkoffer
Topcases
Gepäckträger
Lock it System
Softbags
Aluminiumkoffer
Lederkoffer
Schutzbügel
Hauptständer
Chopper-Parts
Accessoires



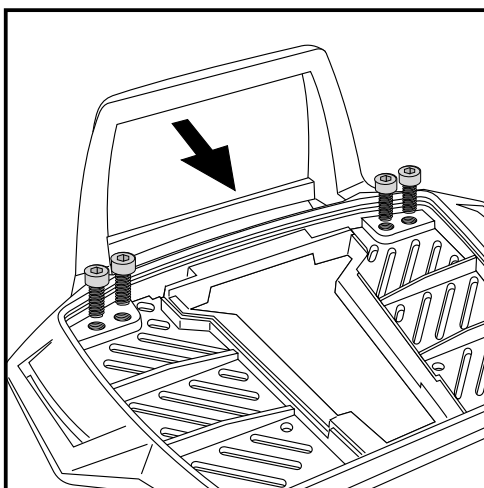
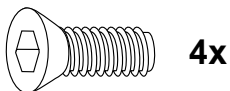
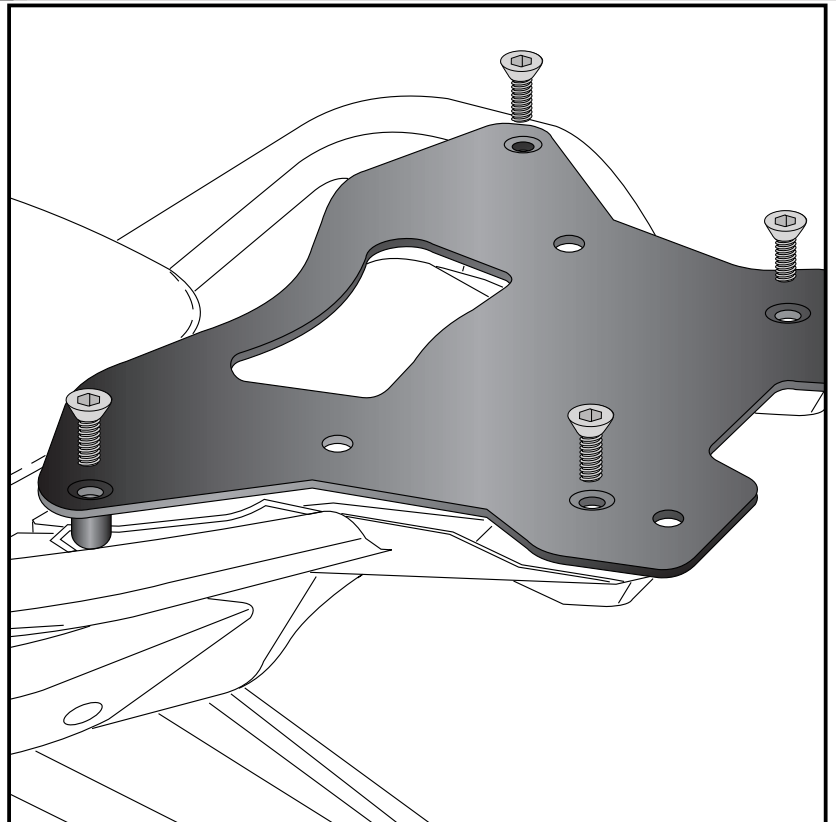
Vorbereitung:

Kunststoffpalette der originalen
Gepäckbrücke demontieren, diese
entfällt.

Montage der Gepäckplatte:

Die Gepäckplatte auf die originale
Halterung aufsetzen und mit den
Senkkopfschrauben M6x25 befestigen.

1



2

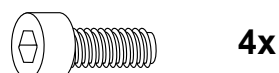
**Nur beim Alurack notwendig !
Easyrack weiter mit Schritt 5:**

Vorbereitung des Alu-Racks:

Den beiliegenden TC-Bügel mit den Inbusschrauben 6 x 12
hinten unter dem Alu-Rack verschrauben.

HINWEIS:

**Der TC-Bügel ist nur bei Anbringung eines Hepco & Becker
Topcases erforderlich.**



BMW R 1200 R/RS
ab Baujahr 2015

Alurack

Artikel-Nr.: 650678 01 01 schwarz
Artikel-Nr.: 650679 01 01 schwarz

Easyrack

Artikel-Nr.: 661678 01 01 schwarz
Artikel-Nr.: 661679 01 01 schwarz

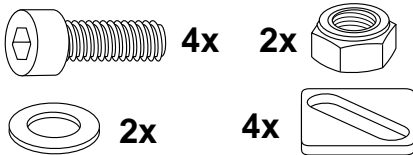
- nur in Verbindung mit
Original BMW Topcasehalter

Seitenkoffer
Topcases
Gepäckträger
Lock it System
Softbags
Aluminiumkoffer
Lederkoffer
Schutzbügel
Hauptständer
Chopper-Parts
Accessoires



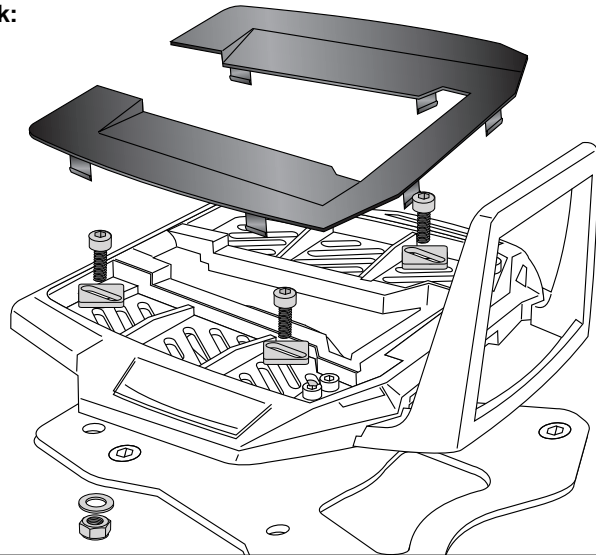
Montage des Aluracks:

Das Alurack wird vorne mit den Inbusschrauben M6x20 und den Viereck-Scheiben 20x20x6,4 aufgeschraubt. Hinten mit den Inbusschrauben M6x20, den Viereck-Scheiben 20x20x6,4, den U-Scheiben $\varnothing 6,4$ und den selbstsichernden Muttern M6 verschraubt. Anschließend die Kunststoffabdeckung des Aluracks montieren.



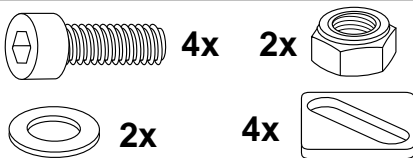
3

Alurack:



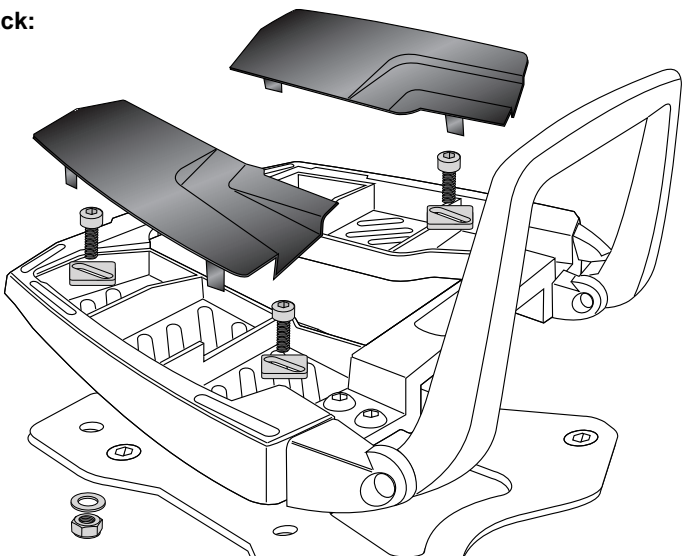
Montage des Easyracks:

Das Easyrack wird vorne mit den Inbusschrauben M6x20 und den Viereck-Scheiben 20x20x6,4 aufgeschraubt. Hinten mit den Inbusschrauben M6x20, den Viereck-Scheiben 20x20x6,4, den U-Scheiben $\varnothing 6,4$ und den selbstsichernden Muttern M6 verschraubt. Anschließend die Kunststoffabdeckung des Aluracks montieren.



4

Easyrack:



Weiteres Zubehör lieferbar:

Kofferträger (Lock it System, abnehmbar)
Verbreiterung (für Original-Gepäckbrücke)
Motorschutzbügel

Art.-Nr.: 650.676 00 01
Art.-Nr.: 800.676
Art.-Nr.: 501.676 00 01

Alle Informationen auf www.hepco-becker.de



Hepco & Becker GmbH
An der Steinmauer 6
D-66955 Pirmasens

Tel.: 06331 - 1453 - 100
Fax: 06331 - 1453 - 120
eMail: vertrieb@hepco-becker.de
www.hepco-becker.de

BMW R 1200 R
from date of manufacture 2015

Alurack

Item.-no.: 650678 01 01 black

Item.-no.: 650679 01 01 black

Easyrack

Item.-no.: 661678 01 01 black

Item.-no.: 661679 01 01 black

- in connection with Original
BMW Top case holder only

Side cases

Top cases

luggage frames

Lock it system

Softbags

Aluminium luggage

Leather luggage

Protection bars

Center stands

Chopper parts

Accessories



Alurack:



Easyrack:



BMW R 1200 R
from date of manufacture 2015

Alurack

Item.-no.: 650678 01 01 black
Item.-no.: 650679 01 01 black

Easyrack

Item.-no.: 661678 01 01 black
Item.-no.: 661679 01 01 black

- in connection with Original
BMW Top case holder only

Side cases
Top cases
luggage frames
Lock it system
Softbags
Aluminium luggage
Leather luggage
Protection bars
Center stands
Chopper parts
Accessories



Kit

1x 700008820 Adapter plate

When ordering a Alurack:

1 700006881 contains:
1 799.901HB alu-rack
1 799.902HB bow for Alu-rack
1 799.903HB plastic cover for rack

When ordering a Easyrack:

1 700008650 Easyrack
1 700008647 plastic cover left
1 700008648 plastic cover right

1x 700008821 Screw kit:

4x countersunk screw M6 x 25
4x allen screw M6 x 20
4x allen screw M6 x 12
4x special washer 20 x 20 x ø6,4
4x washer ø6,4
4x self lock nut M6



combinable with Lock it side carrier 650676.0001

Tools required

Allen key 4
Allen key 5
Torx T15
Torx T30

Note

Design for Original BMW top case rack - if the top case rack is not available we offer our Alu- and Easyrack in a version with a substructure of its own. Item-no: 650.676 0101 / 661.676 0101

Installation note:

Of course, the assembly requires a certain technical experience. If you are not sure how to execute a determined action, you should ask your local distributor to do it.

First, tighten all screws only loosely. After mounting all parts, the screws should be tightened to the torque specified. This guarantees, that the product is mounted without tension.

Observe the tightening torques of the motorcycle manufacturer!
Control all screw connections after the assembling for tightness!
Please notice our enclosed service information.

BMW R 1200 R
from date of manufacture 2015

Alurack

Item.-no.: 650678 01 01 black
Item.-no.: 650679 01 01 black

Easyrack

Item.-no.: 661678 01 01 black
Item.-no.: 661679 01 01 black

- in connection with Original
BMW Top case holder only

Side cases

Top cases

luggage frames

Lock it system

Softbags

Aluminium luggage

Leather luggage

Protection bars

Center stands

Chopper parts

Accessories

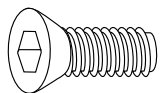


Preparing:

Dismantle plastic palette of the
original rear rack - palette is obsolete.

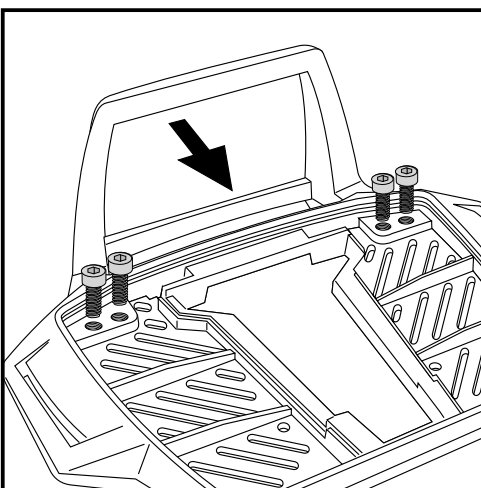
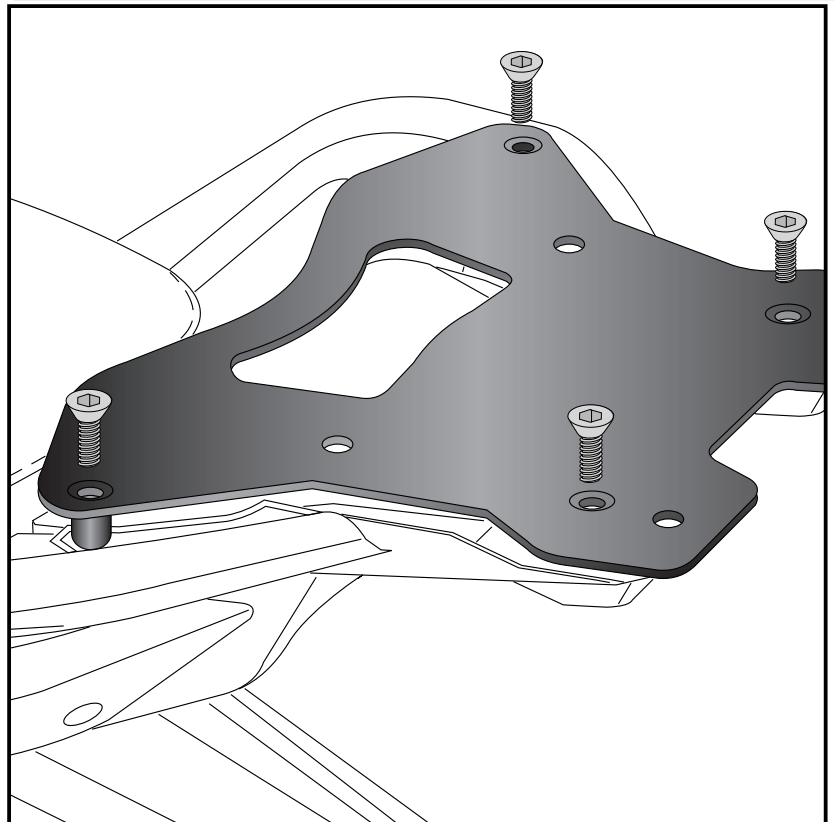
Fastening of the adapter plate:

at the free borings of the original rear
rack with countersunk screws M6x25.



4x

1



2

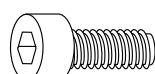
for Alurack mounting only !
Easyrack go to step 5:

Fastening of the bow for the rack:

Fix the bow to the rack with allen screws M6 x 12.

NOTICE:

The bow is only needed in use with a Hepco & Becker topcase.



4x

BMW R 1200 R
from date of manufacture 2015

Alurack

Item.-no.: 650678 01 01 black
Item.-no.: 650679 01 01 black

Easyrack

Item.-no.: 661678 01 01 black
Item.-no.: 661679 01 01 black

- in connection with Original
BMW Top case holder only

Side cases

Top cases

luggage frames

Lock it system

Softbags

Aluminium luggage

Leather luggage

Protection bars

Center stands

Chopper parts

Accessories

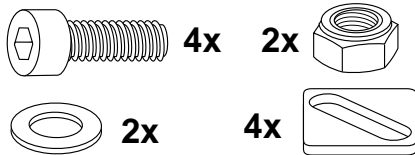


Fastening of the Alurack:

Front with allen screws M6 x 20 and special washer 20 x 20 x ø6,4.

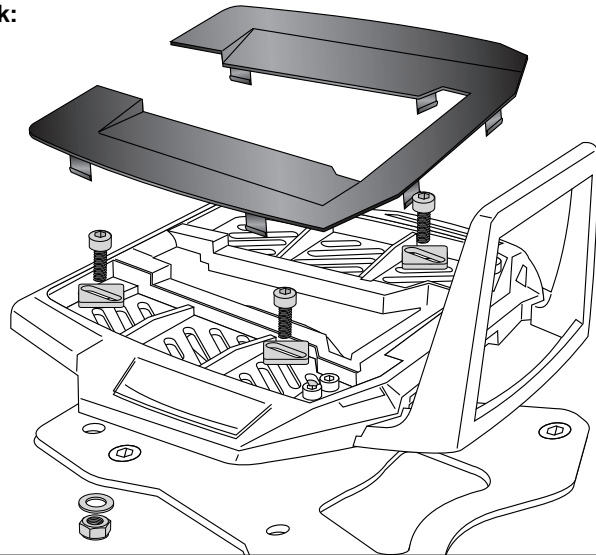
Rear with allen screws M6 x 20, special washer 20 x 20 x ø6,4, washers ø6,4 and self-lock nuts M6.

Mount the plastic cover.



3

Alurack:

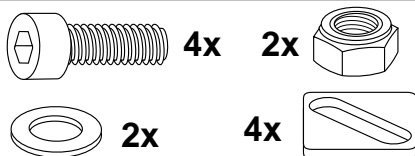


Fastening of the Easyrack:

Front with allen screws M6 x 20 and special washer 20 x 20 x ø6,4.

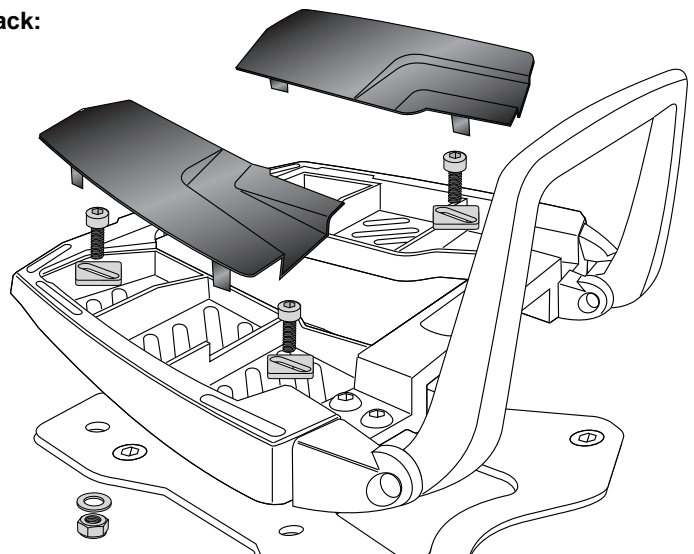
Rear with allen screws M6 x 20, special washer 20 x 20 x ø6,4, washers ø6,4 and self-lock nuts M6.

Mount the plastic cover.



4

Easyrack:



Also available:

Side carrier (Lock it System, removable)
Enlargement (for original rear rack)
Engine guard

650.676 00 01
800.676
501.676 00 01

More accessories: see our homepage.



Hepco & Becker GmbH
An der Steinmauer 6
D-66955 Pirmasens
Germany

Tel.: +49 6331 - 1453 - 100
Fax: +49 6331 - 1453 - 120
eMail: vertrieb@hepco-becker.de
www.hepco-becker.de