

# EASYRACK

# ALURACK



**HONDA CB 750 Hornet**  
(2023-)

Art.Nr./Item-no.:

**6619541 01 01** schwarz/black

**HONDA CB 750 Hornet**  
(2023-)

Art.Nr./Item-no.:

**6529541 01 01** schwarz/black

## Inhalt

- 1x 700013148 Rohradapter links
- 1x 700013149 Rohradapter rechts
- 1x 700013155 Schraubensatz:
  - 4 Zylinderschraube M6x20
  - 4 Zylinderschraube M6x12
  - 4 Zylinderschraube M8x30
  - 2 Zylinderschraube M10x1,25x50
  - 4 Viereck-Scheibe 20x20x Ø6,4
  - 4 Selbstsichernde Mutter M6
  - 4 U- Scheibe Ø6,4
  - 4 U- Scheibe Ø8,4
  - 2 U- Scheibe Ø10,5
  - 2 Abgesetzte Aludistanz  
Ø22/15xØ11x23 schwarz

### Bei Bestellung eines Aluracks zusätzlich:

- 1x 700006881 Alurack
- 1x 700006882 TC-Bügel für Alurack
- 1x 700006883 Abdeckplatte für Rack

### Bei Bestellung eines Easyracks zusätzlich:

- 1x 700008650 Easyrack
- 1x 700008647 Abdeckblende links
- 1x 700008648 Abdeckblende rechts

## Content

- 1x 700013148 Tube adapter left
- 1x 700013149 Tube adapter right
- 1x 700013155 Screw kit:
  - 4 Allen screw M6x20
  - 4 Allen screw M6x12
  - 4 Allen screw M8x30
  - 2 Allen screw M10x1,25x50
  - 4 Special washer 20x20x ø6,4
  - 4 Self lock nut M6
  - 4 Washer Ø6,4
  - 4 Washer Ø8,4
  - 2 Washer Ø10,5
  - 2 Offset Alu spacer  
Ø22/15xØ11x23 black

### When ordering a Alurack:

- 1x 700006881 Alurack
- 1x 700006882 Bow for Alurack
- 1x 700006883 Plastic cover for rack

### When ordering a Easyrack:

- 1x 700008650 Easyrack
- 1x 700008647 Plastic cover left
- 1x 700008648 Plastic cover right



Easyrack

Alurack



Kombinierbar mit  
Can be combined with

6309541 C-Bow  
6509541 Kofferträger  
Side carrier

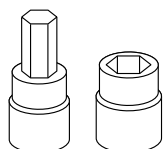
### **Wichtig / Important:**

Beachten Sie die in Ihrem Land geltenden Zulassungsbestimmungen.  
Für den Bereich der BRD gilt: Ein Eintrag in die Fahrzeugpapiere ist nicht erforderlich.

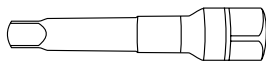
Wir empfehlen, die Montage in einer Fachwerkstatt durchführen zu lassen. Bei der Montage, alle zugänglichen Schrauben vorerst nur locker andrehen, sodass eine spannungsfreie Montage gewährleistet wird. Beim Anziehen der Schrauben, Anzugsmomente beachten.

We recommend having the installation carried out in a professional workshop. During installation, tighten all accessible screws loosely at first to ensure tension-free installation. When tightening the screws, observe the tightening torques.

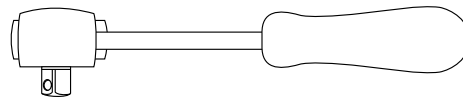
### **Benötigte Werkzeuge / Required tools**



Set



Verlängerung/extension



Ratsche/Ratchet

### **Vorbereitende Maßnahmen / Preparatory actions**

Rechts und links jeweils die Schraube unterhalb der Sitzbank, sowie die hintere Schraube der Soziesfußrastenhalterung entfernen, diese entfallen.

Remove the screw under the seat on the right and left as well as the rear screw of the pillion footrest bracket, these are no longer required.

### **Vorbereitung des Aluracks:**

Den beiliegenden TC-Bügel mit den Zylinderschrauben M6x12 hinten unter dem Alurack verschrauben.

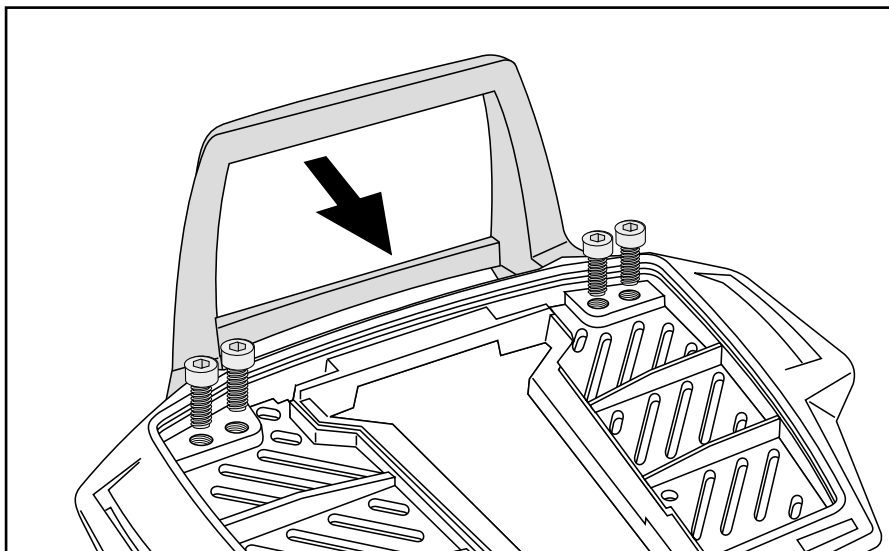
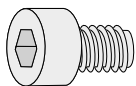
**Der TC-Bügel ist nur bei Anbringung eines Hepco & Becker Topcases erforderlich.**

### **Preparing of the Alurack:**

Fix the bow to the rack with allen screws M6x12.

**The bow is needed in use with a Hepco & Becker Top case only.**

4x



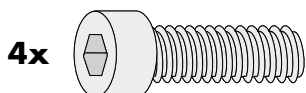
## Montageanleitung / Installation Instruction

### Montage der Rohradapter vorne rechts/links:

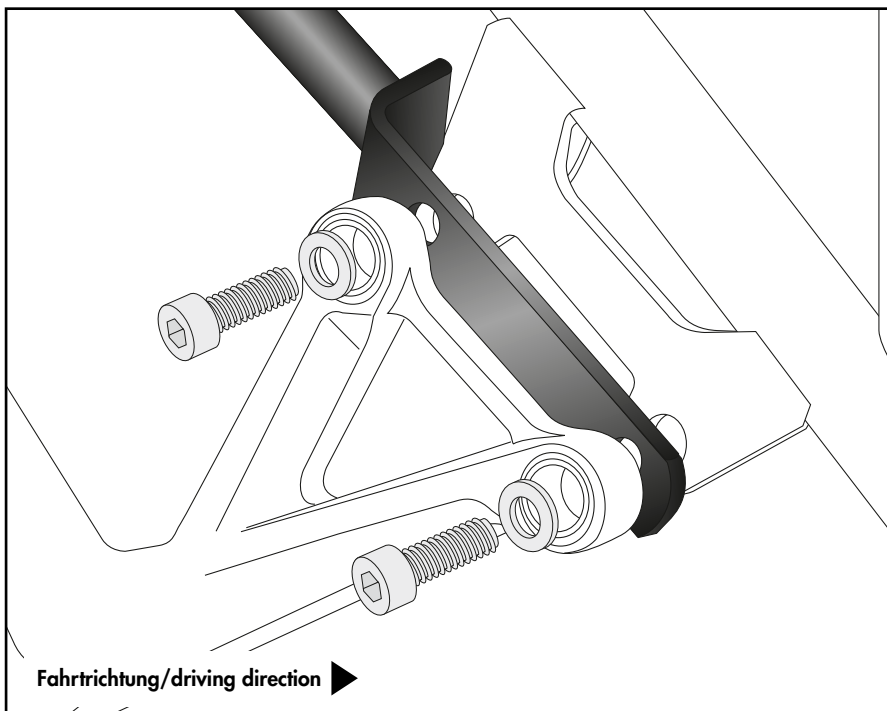
Zwischen Rahmen und Soziusfußrastenhalterung mit Zylinderschrauben M8x30 und U-Scheiben Ø8,4.

### Fastening of the tube adapters front right/left:

Between frame and pillion footrest bracket with allen screws M8x30 and washers Ø8,4.



1



### Montage der Rohradapter hinten rechts/links:

Mit der Zylinderschraube M10x1,25x50 und U-Scheibe Ø10,5.

Zwischen Lasche und Rahmen die abgesetzte Aludistanz fügen.

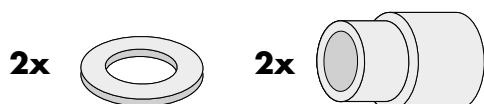
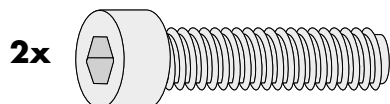
Diese entfällt bei gemeinsamer Montage mit C-Bow Halter oder Kofferträger.

### Fastening of the tube adapters rear right/left:

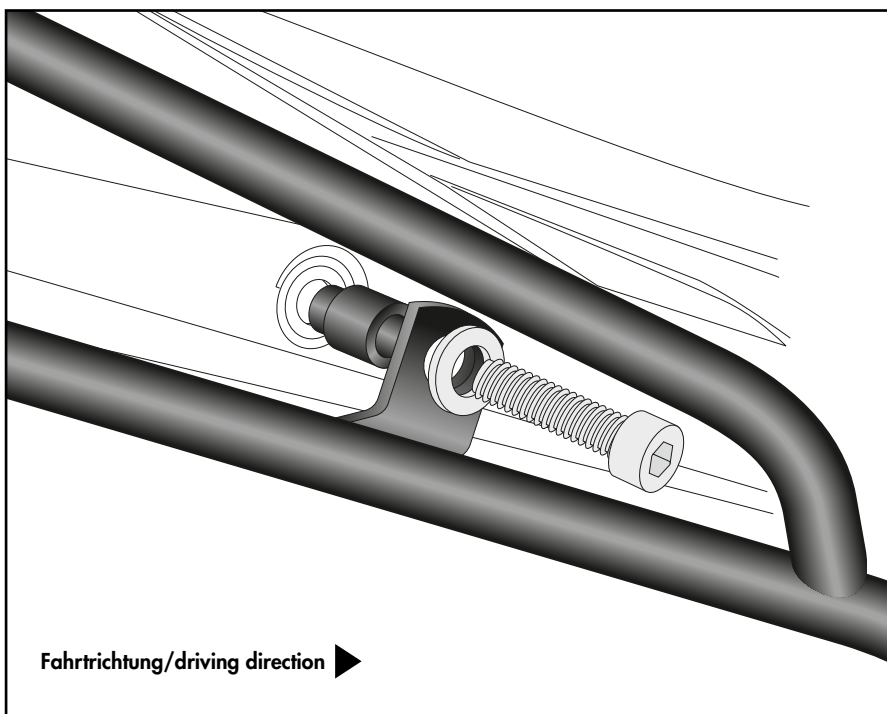
With the allen screw M10x1.25x50 and washer Ø10,5.

Insert the offset alu spacer between the bracket and the frame.

This is not required when mounted together with C-bow holder or pannier rack.



2



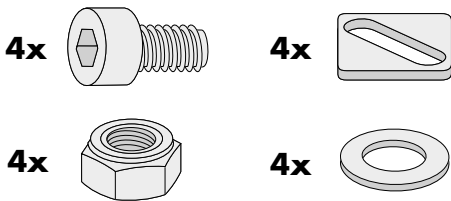
## Montageanleitung / Installation Instruction

### Montage des Easyracks:

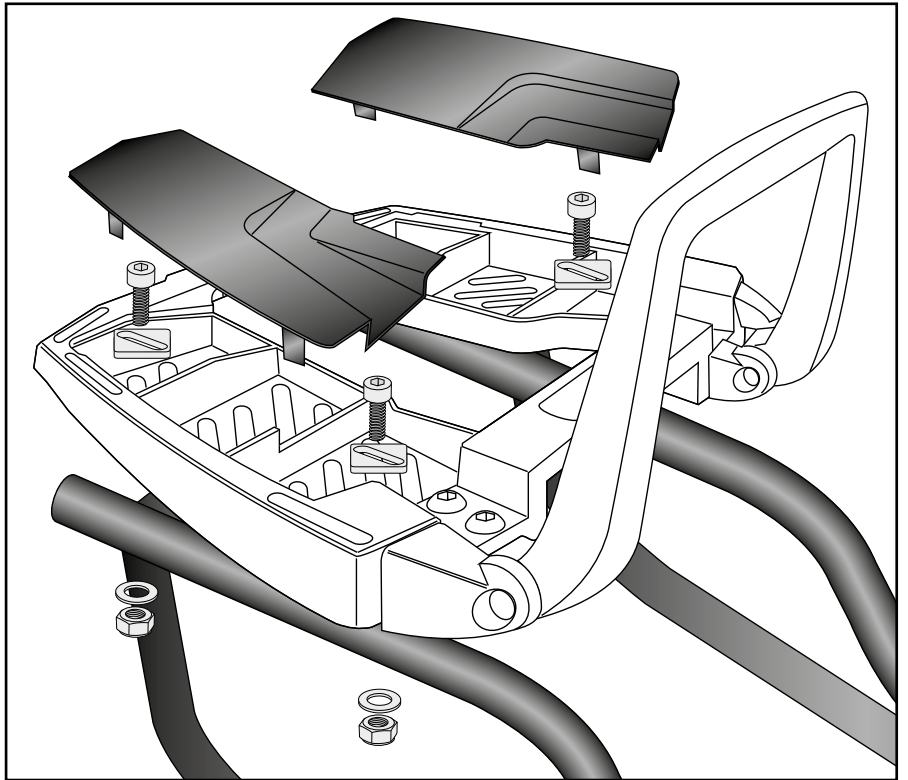
Das Easyrack wird mit den Zylinderschrauben M6x20, den Viereck-Scheiben 20x20xø6,4, den U-Scheiben ø6,4 und den selbstsichernden Muttern M6 auf den Rohradaptern verschraubt. Anschließend Kunststoffabdeckungen montieren.

### Fastening of the Easyrack:

On the tube adapters.  
Use allen screws M6x20 and special washers 20x20xø6,4. Secure with washers ø6,4 and self-lock nuts M6. Mount the plastic covers.



3

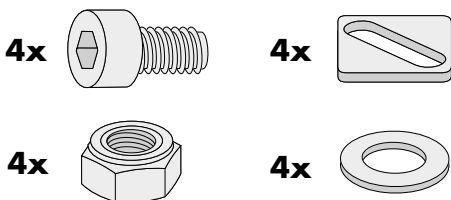


### Montage des Aluracks:

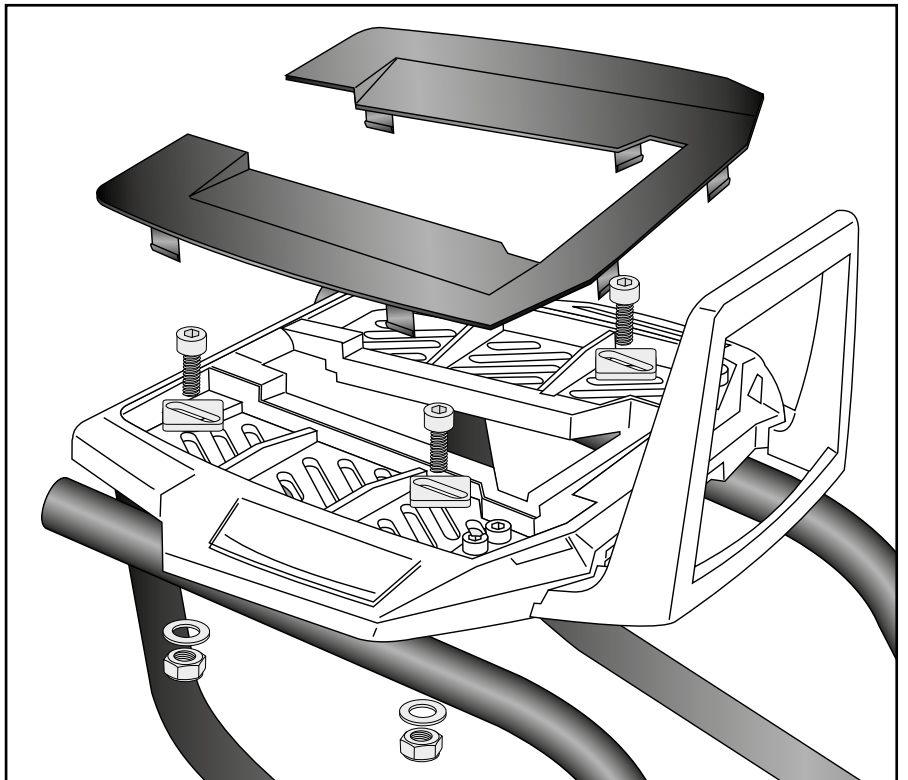
Das Alurack wird mit den Zylinderschrauben M6x20, den Viereck-Scheiben 20x20xø6,4, den U-Scheiben ø6,4 und den selbstsichernden Muttern M6 auf den Rohradaptern verschraubt. Anschließend Kunststoffabdeckung montieren.

### Fastening of the Alurack:

On the tube adapters.  
Use allen screws M6x20 and special washers 20x20xø6,4. Secure with washers ø6,4 and self-lock nuts M6. Mount the plastic cover.



4



### Achtung / Attention:

Nach der Montage alle Verschraubungen auf festen Sitz kontrollieren! Abgebaute Teile wieder montieren. Bitte beachten Sie unsere beigefügten Serviceinformationen.

Control all screw connections after the assembling for tightness! Reassemble the dismantled parts. Please notice our enclosed service information.

Weiteres Zubehör für dieses Modell auf [www.hepco-becker.de](http://www.hepco-becker.de) / More accessories for this model see [www.hepco-becker.de](http://www.hepco-becker.de)

HEPCO&BECKER GmbH | An der Steinmauer 6 | 66955 Pirmasens | Germany | Tel. +49 6331 1453100 | Fax: +49 6331 1453 120 | Mail: [vertrieb@hepco-becker.de](mailto:vertrieb@hepco-becker.de)