

HONDA VFR 800 X
CROSSRUNNER
ab Baujahr 2015

Alurack

Artikel-Nr.: 650.992 01 05 anthrazit

Easyrack

Artikel-Nr.: 661.992 01 05 anthrazit

Montage

Seitenkoffer
Topcases
Gepäckträger
Lock it System
Softbags
Aluminiumkoffer
Lederkoffer
Schutzbügel
Hauptständer
Chopper-Parts
Accessoires



**HONDA VFR 800 X
CROSSRUNNER**
ab Baujahr 2015

Alurack

Artikel-Nr.: 650.992 01 05 anthrazit

Easyrack

Artikel-Nr.: 661.992 01 05 anthrazit

Seitenkoffer
Topcases
Gepäckträger
Lock it System
Softbags
Aluminiumkoffer
Lederkoffer
Schutzbügel
Hauptständer
Chopper-Parts
Accessoires



Bausatz

- 1x 700008805 Rohradapter links
- 1x 700008806 Rohradapter rechts

Bei Bestellung eines Aluracks zusätzlich:

- 1 700006881 bestehend aus:
- 1 799.901HB Alu-Rack
- 1 799.902HB TC-Bügel für Alu-Rack
- 1 799.903HB Abdeckplatte für Rack

Bei Bestellung eines Easyracks zusätzlich:

- 1 700008650 Easyrack
- 1 700008647 Abdeckblende links
- 1 700008648 Abdeckblende rechts

1x 700008807 Schraubensatz:

- 4x Linsenkopfschrauben M8x35
- 4x Inbusschrauben M6x20
- 4x Inbusschrauben M6x12
- 4x Viereck-Scheiben 20 x 20 x ø6,4
- 4x U-Scheiben ø8,4
- 4x U-Scheiben ø6,4
- 4x selbstsichernde Muttern M6



Kombinierbar mit Lock it Kofferträger 650.992 00 05

Werkzeuge

Werkzeug für die Montage:

- Inbusschlüssel 5
- Gabel-Ringschlüssel 10

Hinweise

Montagehinweis:

Die Voraussetzung für die Montage ist natürlich eine gewisse technische Erfahrung. Wenn Sie sich nicht sicher sind, wie man eine bestimmte Arbeit ausführt, sollten Sie diese Ihrer Fachwerkstatt überlassen.

Ziehen sie alle zugänglichen Schrauben zuerst nur locker an. Nachdem alles montiert ist, werden die Schrauben dann auf das entsprechende Anzugsmoment festgezogen. Dadurch wird sichergestellt, dass das Produkt spannungsfrei angebaut ist.

Anzugsmomente des Motorradherstellers beachten!
Nach der Montage alle Verschraubungen auf festen Sitz kontrollieren!
Bitte beachten Sie unsere beigefügten Serviceinformationen.

HONDA VFR 800 X
CROSSRUNNER
ab Baujahr 2015

Alurack

Artikel-Nr.: 650.992 01 05 anthrazit

Easyrack

Artikel-Nr.: 661.992 01 05 anthrazit

Seitenkoffer
Topcases
Gepäckträger
Lock it System
Softbags
Aluminiumkoffer
Lederkoffer
Schutzbügel
Hauptständer
Chopper-Parts
Accessoires



Montage

Vorbereitung:

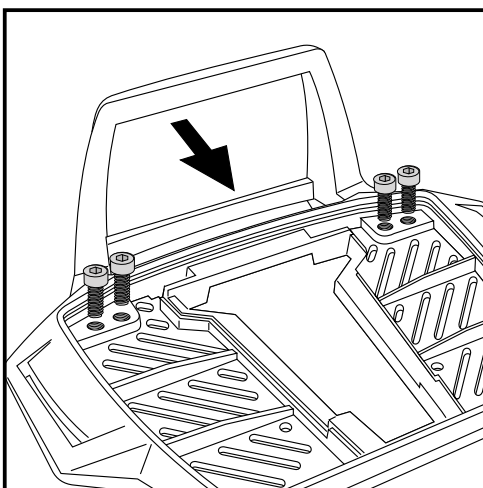
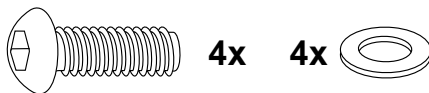
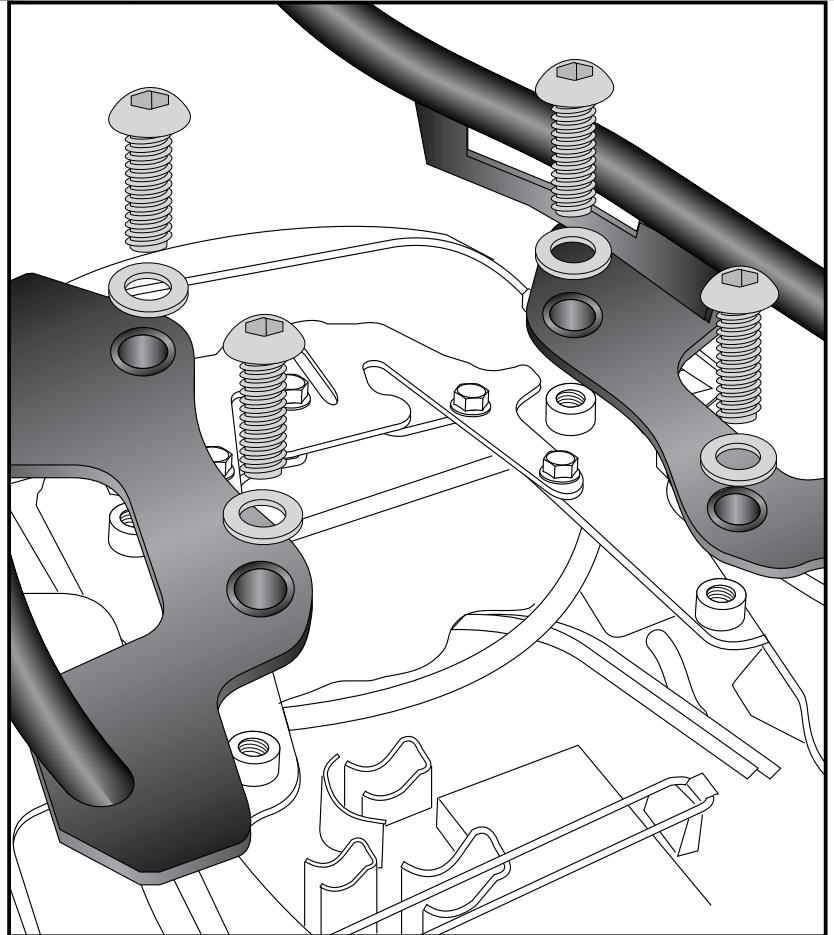
Sitzbank abnehmen, Original-Haltegriffe demontieren - diese entfallen.

Montage der Rohradapter

links und rechts:

Halteadapter links und rechts an den nun freien Bohrungen der Original-Haltegriffe mit den Linsenschrauben M8x35 und U-Scheiben $\varnothing 8,4$ montieren.

1



2

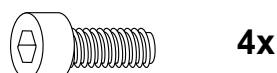
**Nur beim Alurack notwendig !
Easyrack weiter mit Schritt 5:**

Vorbereitung des Alu-Racks:

Den beiliegenden TC-Bügel mit den Inbusschrauben 6 x 12 hinten unter dem Alu-Rack verschrauben.

HINWEIS:

Der TC-Bügel ist nur bei Anbringung eines Hepco & Becker Topcases erforderlich.



HONDA VFR 800 X
CROSSRUNNER
ab Baujahr 2015

Alurack

Artikel-Nr.: 650.992 01 05 anthrazit

Easyrack

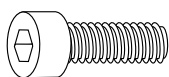
Artikel-Nr.: 661.992 01 05 anthrazit

Seitenkoffer
Topcases
Gepäckträger
Lock it System
Softbags
Aluminiumkoffer
Lederkoffer
Schutzbügel
Hauptständer
Chopper-Parts
Accessoires

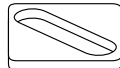


Montage des Alurack:

Das Alurack wird mit den Inbus-schrauben M6 x 20, Viereck-Scheiben 20 x 20 x ø6,4 U-Scheiben ø6,4 und selbstsichernden Muttern M6 an den Rohradaptern verschraubt. Die Position so wählen, dass sich die Sitzbank noch abnehmen lässt. Anschließend die Kunststoffabdeckung des Aluracks montieren.

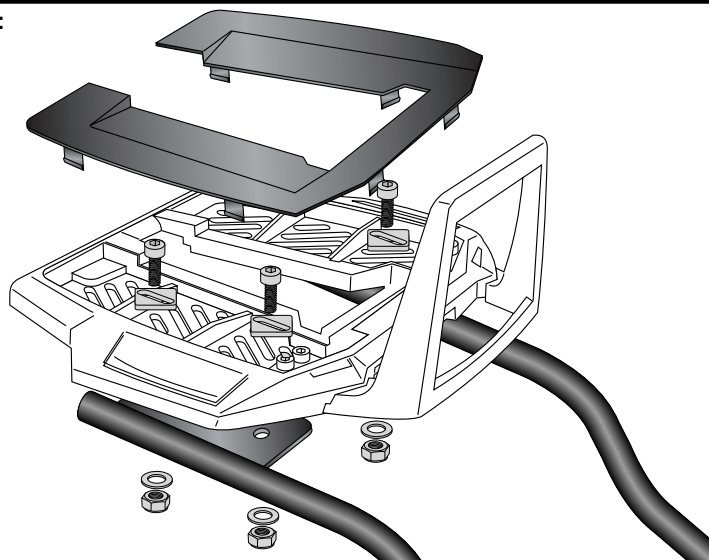


je 4x



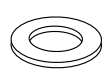
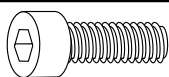
3

Alurack:



Montage des Easyrack:

Das Easyrack wird mit den Inbus-schrauben M6 x 20, Viereck-Scheiben 20 x 20 x ø6,4, U-Scheiben ø6,4 und selbstsichernden Muttern M6 an den Rohradaptern verschraubt. Die Position so wählen, dass sich die Sitzbank noch abnehmen lässt. Anschließend die Kunststoffabdeckung links und rechts montieren.

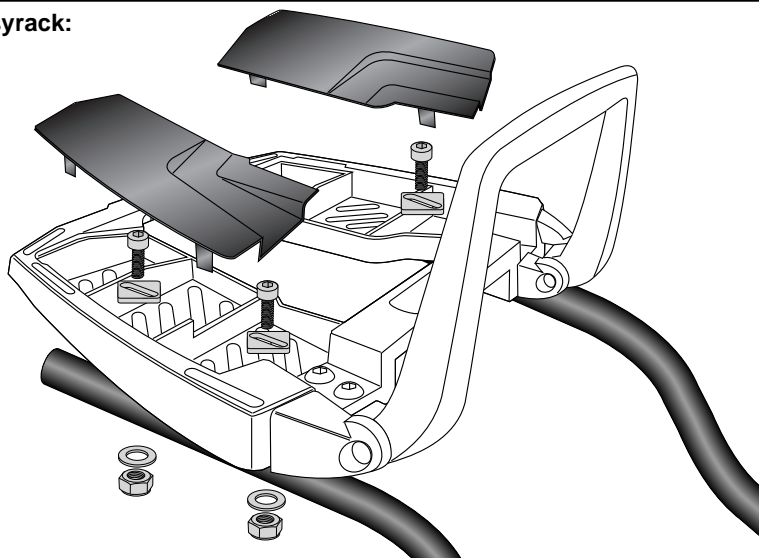


je 4x



4

Easyrack:



Weiteres Zubehör lieferbar:

Motorschutzbügel
Hauptständer
C-Bow Halter für Softtaschen

Art.-Nr.: 501.992 00 01

Art.-Nr.: 505.992 00 01

Art.-Nr.: 630.992 00 05

Alle Informationen auf www.hepco-becker.de



Hepco & Becker GmbH
An der Steinmauer 6

D-66955 Pirmasens

Tel.: 06331 - 1453 - 100

Fax: 06331 - 1453 - 120

eMail: vertrieb@hepco-becker.de

www.hepco-becker.de

**HONDA VFR 800 X
CROSSRUNNER**
from date of manufacture 2015

Alurack

item-no.: 650.992 01 05 anthracite

Easyrack

item-no.: 661.992 01 05 anthracite

- Side cases
- Top cases
- luggage frames
- Lock it system
- Softbags
- Aluminium luggage
- Leather luggage
- Protection bars
- Center stands
- Chopper parts
- Accessories



Alurack:



Easyrack:



HONDA VFR 800 X
CROSSRUNNER
from date of manufacture 2015

Alurack

item-no.: 650.992 01 05 anthracite

Easyrack

item-no.: 661.992 01 05 anthracite

Side cases
Top cases
luggage frames
Lock it system
Softbags
Aluminium luggage
Leather luggage
Protection bars
Center stands
Chopper parts
Accessories



Kit

- | | | |
|----|-----------|--------------------|
| 1x | 700008805 | tube adapter left |
| 1x | 700008806 | tube adapter right |

When ordering a Alurack:

- | | | |
|---|-----------|------------------------|
| 1 | 700006881 | contains: |
| 1 | 799.901HB | alu-rack |
| 1 | 799.902HB | bow for Alu-rack |
| 1 | 799.903HB | plastic cover for rack |

When ordering a Easyrack:

- | | | |
|---|-----------|---------------------|
| 1 | 700008650 | Easyrack |
| 1 | 700008647 | plastic cover left |
| 1 | 700008648 | plastic cover right |

- | | | |
|----|-----------|-------------------------------|
| 1x | 700008807 | Screw kit: |
| 4x | | filister head screw M8x35 |
| 4x | | allen screw M6x20 |
| 4x | | allen screw M6x12 |
| 4x | | special washer 20 x 20 x ø6,4 |
| 4x | | washer ø8,4 |
| 4x | | washer ø6,4 |
| 4x | | self lock nut M6 |



combinable with Lock it side carrier

Tools required

Tools to mount:

- Allen key 5
- Wrench 10

Note

Installation note:

Of course, the assembly requires a certain technical experience. If you are not sure how to execute a determined action, you should ask your local distributor to do it.

First, tighten all screws only loosely. After mounting all parts, the screws should be tightened to the torque specified. This guarantees, that the product is mounted without tension.

Observe the tightening torques of the motorcycle manufacturer!
Control all screw connections after the assembling for tightness!
Please notice our enclosed service information.

HONDA VFR 800 X
CROSSRUNNER
from date of manufacture 2015

Alurack

item-no.: 650.992 01 05 anthracite

Easyrack

item-no.: 661.992 01 05 anthracite

Side cases
Top cases
luggage frames
Lock it system
Softbags
Aluminium luggage
Leather luggage
Protection bars
Center stands
Chopper parts
Accessories



Preparing:

Dismantle seat.

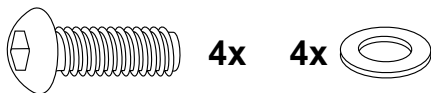
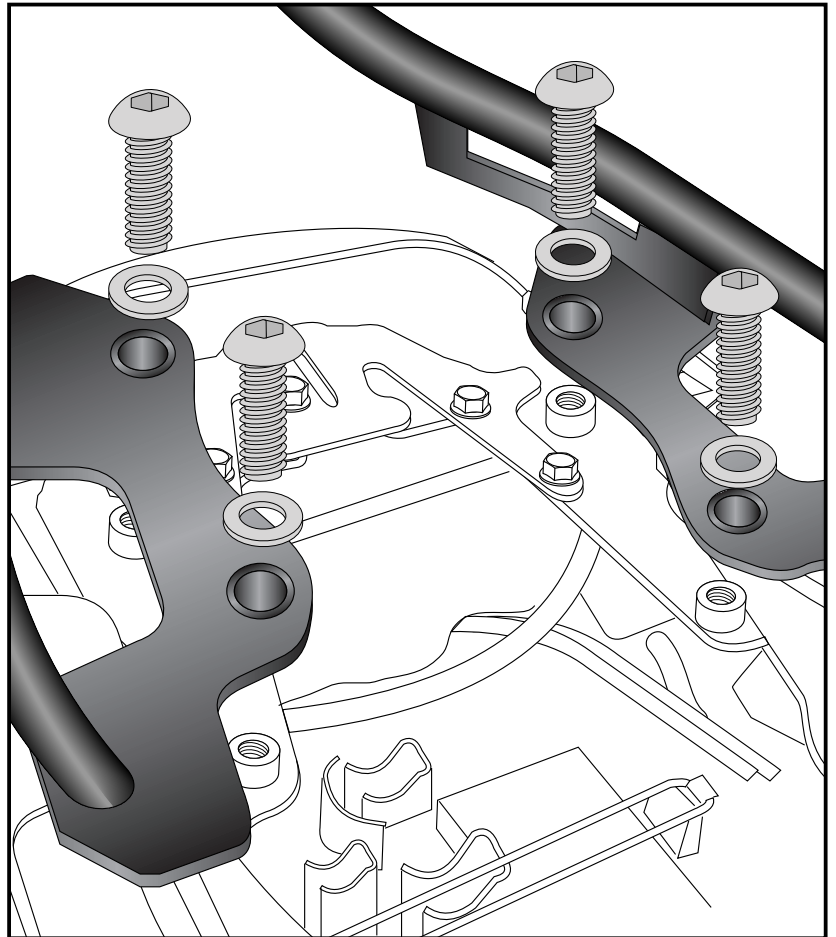
Dismantle original-handle bars
- they are obsolete.

Fastening of the tube adapter:

left and right:

at the free borings of the handle bars
with filister head screws M8x35 and
washers $\varnothing 8,4$.

1



4x

4x

2

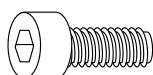
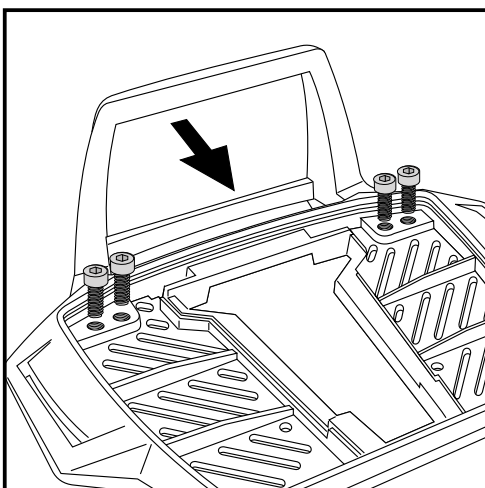
for Alurack mounting only !
Easyrack go to step 5:

Fastening of the bow for the rack:

Fix the bow to the rack with allen screws M6 x 12.

NOTICE:

The bow is only needed in use with a Hepco & Becker topcase.



4x

**HONDA VFR 800 X
CROSSRUNNER**
from date of manufacture 2015

Alurack

item-no.: 650.992 01 05 anthracite

Easyrack

item-no.: 661.992 01 05 anthracite

Side cases

Top cases

luggage frames

Lock it system

Softbags

Aluminium luggage

Leather luggage

Protection bars

Center stands

Chopper parts

Accessories

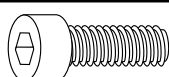


Fastening of the Alurack:

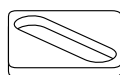
with allen screws M6 x 20, special washer 20 x 20 x ø6,4, washers ø6,4 and self-lock nuts M6.

Select position so so that the seat can still be removed.

Mount the plastic cover.

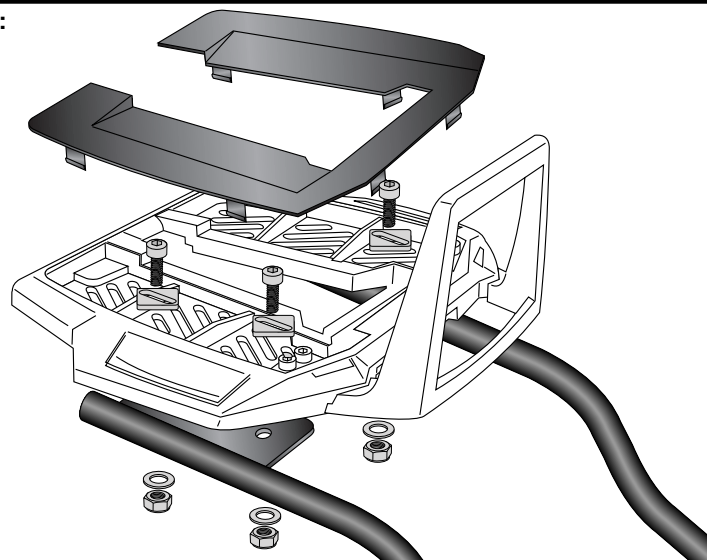


each 4x



3

Alurack:

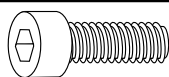


Fastening of the Easyrack:

with allen screws M6 x 20, special washer 20 x 20 x ø6,4, washers ø6,4 and self-lock nuts M6.

Select position so so that the seat can still be removed.

Mount the plastic cover left + right.

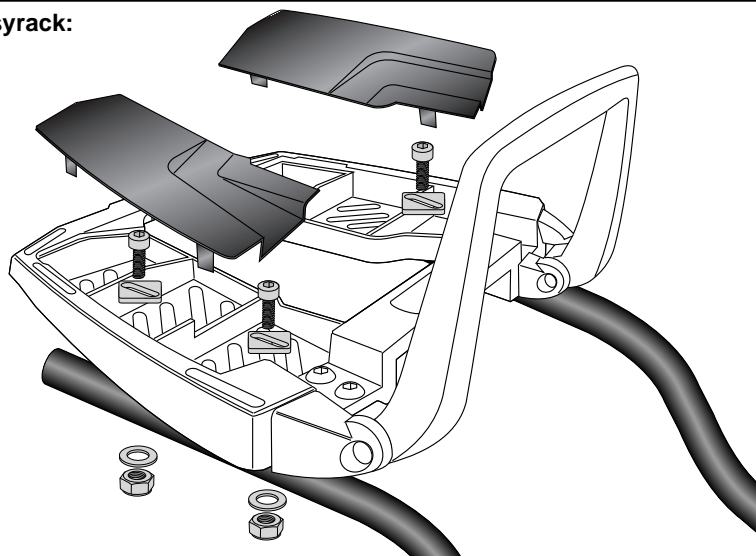


each 4x



4

Easyrack:



Also available:

Engine guard

Center stand

C-Bow holder for softbags

Item-No. 501.992 00 01

Item-No. 505.992 00 01

Item-No. 630.992 00 05

All information on www.hepco-becker.de



Hepco & Becker GmbH
An der Steinmauer 6
D-66955 Pirmasens
Germany

Tel.: +49 6331 - 1453 - 100

Fax: +49 6331 - 1453 - 120

eMail: vertrieb@hepco-becker.de

www.hepco-becker.de