



**YAMAHA YZF-R6**  
ab Baujahr 2009

Art.-Nr.: 670.402 schwarz

**YAMAHA YZF-R6**  
ab Baujahr 2009

Art.-Nr.: 4004.042.301 schwarz

## Montage

Der Bausatz umfaßt die folgenden Teile:

Stück	Bestellnr.	Bezeichnung
1	700007456	Gepäckplatte
1	700007457	Befestigungsplatte
3	151.258	Senkkopfschrauben M6 x 16
2	275.001	Gummipuffer

Stück	Bestellnr.	Bezeichnung
3	150.799	selbstsichernde Muttern M6
4	151.283	Verschlussstopfen Ø8 mm
1	330.302	Logo Hepco & Becker ø30mm



**Anzugsmomente des Motorradherstellers beachten!**  
Nach der Montage alle Verschraubungen auf festen Sitz kontrollieren!  
Bitte beachten Sie unsere beigefügten Serviceinformationen.



**Hepco & Becker GmbH**  
An der Steinmauer 6  
D-66955 Pirmasens  
Tel.: 06331 - 1453 - 100  
Fax: 06331 - 1453 - 120  
eMail: [vertrieb@hepco-becker.de](mailto:vertrieb@hepco-becker.de)  
[www.hepco-becker.de](http://www.hepco-becker.de)



**Krauser GmbH**  
An der Steinmauer 6  
D-66955 Pirmasens  
Tel.: 06331 - 1453 - 250  
Fax: 06331 - 1453 - 260  
eMail: [vertrieb@krauser.de](mailto:vertrieb@krauser.de)  
[www.krauser.de](http://www.krauser.de)



**YAMAHA YZF-R6**  
ab Baujahr 2009

Art.-Nr.: 670.402 schwarz

**YAMAHA YZF-R6**  
ab Baujahr 2009

Art.-Nr.: 4004.042.301 schwarz

## Montage

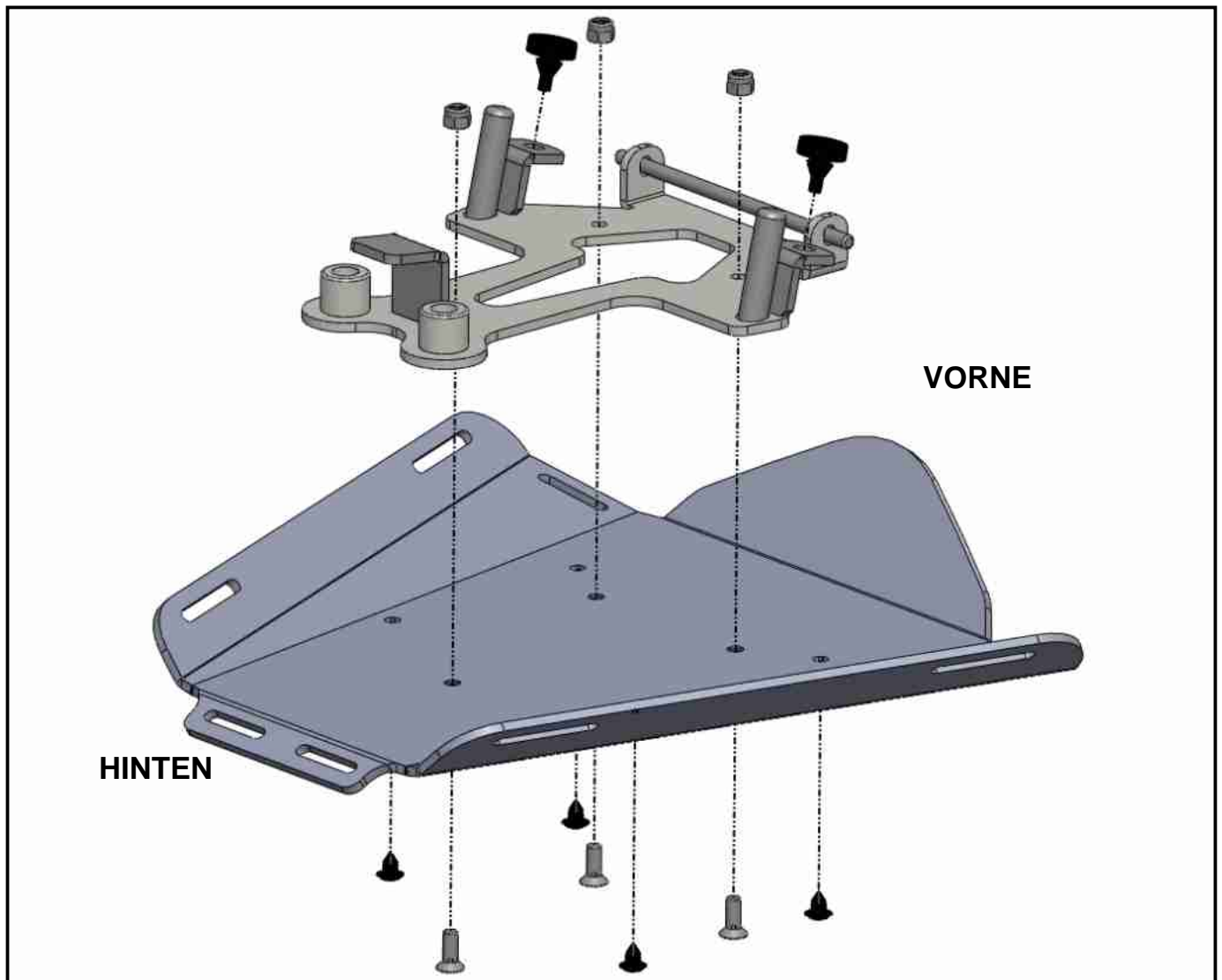
### Montage des Sportracks:

Die Befestigungsplatte wird mit den Senkschrauben M6 x 16 und selbstsichernden Muttern M6 auf der Gepäckplatte verschraubt.

Die 2 Gummipuffer in ihre dafür vorgesehenen Bohrungen stecken.

Die 4 nicht benutzten Bohrungen mit Verschlußstopfen verschließen.

Die Befestigung des Sportracks am Motorrad erfolgt in der gleichen Weise wie beim Soziussitz.  
Bitte vor dem Fahren den festen Sitz des SPORTRACKS im Schloss kontrollieren !





**YAMAHA YZF-R6**  
from date of manufacture 2009

Item.-No.: 670.402 black

**YAMAHA YZF-R6**  
from date of manufacture 2009

Item.-No.: 4004.042.301 black

## Assembling instructions

The kit includes the following parts:

Quant	item no.	description
1	700007454	sportrack plate
1	700007455	holding plate
3	151.258	countersunk head screw M6 x 16
2	275.001	Gummipuffer

Quant	item no.	description
3	150.799	self lock nuts M6
4	151.283	plastic plug Ø8 mm
1	330.302	emblem Hepco & Becker ø30mm



Control all screw connections after the assembling for tightness!  
Please notice our enclosed service information.



**Hepco & Becker GmbH**  
An der Steinmauer 6  
D-66955 Pirmasens  
Tel.: +49 6331 - 1453 - 100  
Fax: +49 6331 - 1453 - 120  
eMail: [vertrieb@hepco-becker.de](mailto:vertrieb@hepco-becker.de)  
[www.hepco-becker.de](http://www.hepco-becker.de)



**Krauser GmbH**  
An der Steinmauer 6  
D-66955 Pirmasens  
Tel.: +49 6331 - 1453 - 250  
Fax: +49 6331 - 1453 - 260  
eMail: [vertrieb@krauser.de](mailto:vertrieb@krauser.de)  
[www.krauser.de](http://www.krauser.de)



**YAMAHA YZF-R6**  
from date of manufacture 2009

Item.-No.: 670.402 black

**YAMAHA YZF-R6**  
from date of manufacture 2009

Item.-No.: 4004.042.301 black

## Assembling instructions

### Fastening of the sportrack:

Fix the holding plate at the sportrack with countersunk head screws M6 x 16 and self lock nuts M6.

Stick the rubbers into the borings as shown in the drawing.

Put the plastic plugs into the free borings.

Before driving, control the correct and locked position of the SPORTRACK in the lid of the pillion seat !

