

**TRIUMPH Daytona 675/R**  
ab Baujahr 2013 / from date of manufacture 2013

**TRIUMPH Street Triple RX**  
ab Baujahr 2015 / from date of manufacture 2015

Artikel Nr.: / Item-no.:

**6707545 00 01** schwarz/black



**DE** MONTAGEANLEITUNG  
**GB** MOUNTING INSTRUCTION



**DE** INHALT  
**GB** CONTENTS

1x	700009206	Gepäckplatte / sportrack plate
1x	700009207	Rastplatte / holding plate
0x	700009208	Schraubensatz / screw kit
	4x	Senkkopfschraube M6x20 / countersunk head screw M6 x 20
	3x	Gummistopfen / rubber
	4x	U-Scheibe ø6,4 / washer ø6,4
	4x	Selbstsichernde Mutter M6 / self lock nuts M6
	4x	Verschlussstopfen ø8mm / plastic plug ø8 mm
	1x	Hepco & Becker Logo / emblem Hepco & Becker ø30mm
	1m	Dichtband / seal strip - lenght 100 cm

**DE** BENÖTIGTE WERKZEUGE  
**GB** TOOLS REQUIRED



Inbusschlüssel 4 - Allen key 4



Gabel-Ringschlüssel 10 - Wrench 10

**TRIUMPH Daytona 675/R**  
ab Baujahr 2013 / from date of manufacture 2013

**TRIUMPH Street Triple RX**  
ab Baujahr 2015 / from date of manufacture 2015

Artikel Nr.: / Item-no.:

**6707545 00 01** schwarz/black



Vorbereitung: Soziussitzbank abnehmen.

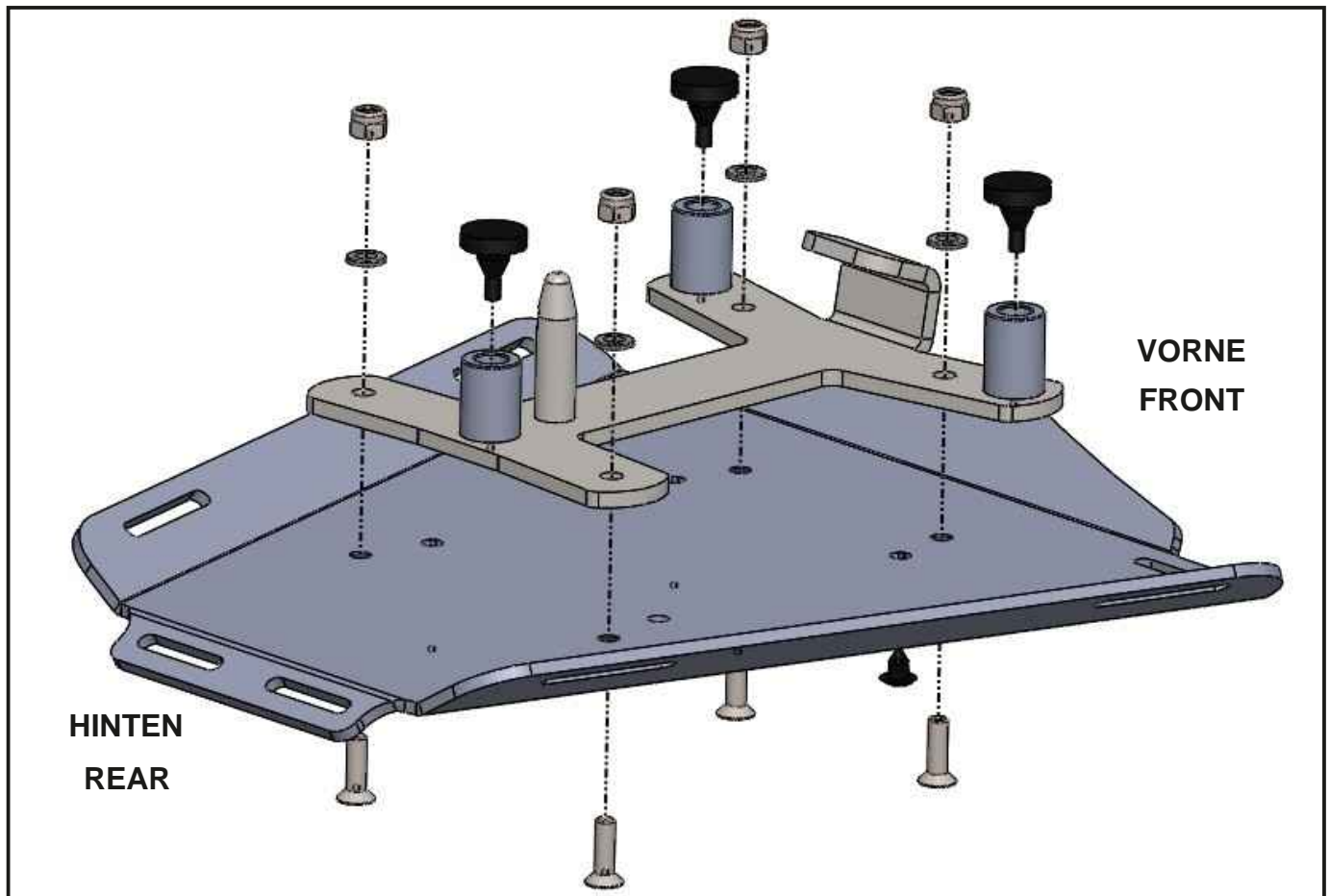
Vorbereitung des Sportracks:

Die Rastplatte wird mit den Senkkopfschrauben M6x20 auf der Unterseite des Sportracks fixiert und mit den selbstsichernden Muttern M6 sowie den U-Scheiben  $\varnothing 6,4$  verschraubt. Anschließend die Gummistopfen in die Rohrstützen fügen.

Preparing: Dismantle passenger seat.

Fastening of the sportrack:

Fix the holding plate at the sportrack with countersunk head screws M6x20 and self lock nuts M6 with washers  $\varnothing 6,4$ . Push the rubbers into the pipe sections of the holding plate.



Anbringung des Dichtbandes:

Dieses wird, wie gezeigt, auf der Rückseite der Sportrackplatte aufgeklebt.

Affixing of the seal strip:

This will be stuck, as shown on the picture, to the back of the Sportrack plate.





**TRIUMPH Daytona 675/R**  
ab Baujahr 2013 / from date of manufacture 2013

**TRIUMPH Street Triple RX**  
ab Baujahr 2015 / from date of manufacture 2015

Artikel Nr.: / Item-no.:

**6707545 00 01** schwarz/black

**DE MONTAGEANLEITUNG**  
**GB MOUNTING INSTRUCTION**

Die 4 nicht benutzten Bohrungen in der Gepäckplatte von außen mit den Verschlussstopfen verschließen. Logo einkleben.

Das Sportrack wird auf die gleiche Weise wie der Soziussitz montiert. Zudem muss der Schlüssel der Soziussitzbankentriegelung gedreht werden um das Einrasten zu ermöglichen.

Seal up the 4 holes not in use with plastic plugs. Stick emblem.

Fixing the SPORTRACK onto the motorbike is the same as fixing a pillion seat. The key to the pillion seat release must be rotated to allow snapping.

Gepäckempfehlung:

Die Sportrack Hecktasche, speziell für das SPORTRACK entwickelt.

Der dazugehörige Lock it Halter wird am Sportrack verschraubt.

Das Auf- und Absetzen der Tasche ist kinderleicht dank des Magnet-Systems des Lock it Halters.

Artikel-Nummer: 640806 00 01

Luggage recommendation:

Our Sport Rack rear bag, designed specifically for the SPORTRACK.

The corresponding Lock it holder is screwed on Sportrack.

The fastening of the bag is easy thanks to the magnetic system of the Lock it rear bag holder.

Article number: 640806 00 01



**GB ACHTUNG**  
**DE CAUTION**

**Nach der Montage alle Verschraubungen auf festen Sitz kontrollieren!**  
**Abgebaute Teile wieder montieren.**  
**Bitte vor dem Fahren den festen Sitz des Sportracks im Schloss kontrollieren.**

**Control all screw connections after the assembling for tightness!**  
**Reassemble the dismantled parts.**  
**Please check that the SPORTRACK is securely fitted before driving.**

Weiteres Zubehör auf unsere Homepage. More accessories: see our homepage.



**Hepco & Becker GmbH**  
**An der Steinmauer 6**  
**D-66955 Pirmasens**  
**Germany**

**Tel.: +49 (0)6331 - 1453 - 100**  
**Fax: +49 (0)6331 - 1453 - 120**  
**eMail: [vertrieb@hepco-becker.de](mailto:vertrieb@hepco-becker.de)**  
**[www.hepco-becker.de](http://www.hepco-becker.de)**