

APRILIA Tuono V4

(2021-)

Art.Nr./Item-no.:

6707625 00 01 schwarz/black

Hinweis: Das Sportrack ist festverschraubt.
Note: The sports rack is screwed on tightly.

Inhalt

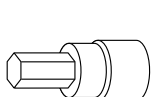
- 1x 700011836 Gepäckplatte
- 1x 700011609 Rastplatte
- 1x 700011837 Adapterplatte
- 1x 700011838 Schraubensatz:
 - 1 Senkschraube M8x45
 - 3 Senkschraube M6x20
 - 3 Zylinderschraube M5x20
 - 3 U-Scheibe Ø6,4
 - 2 U-Scheibe Ø8,4x3
 - 3 U-Scheibe Ø5,4
 - 1 Aludistanz Ø18xØ11x20
 - 1 Aludistanz Ø18xØ9x5
 - 3 Selbstsichernde Mutter M6
 - 4 Gummipuffer
 - 4 Verschlussstopfen Ø8
 - 1 H&B Logo Ø30
 - 1 Dichtband 100cm

Content

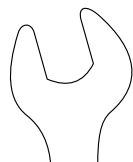
- 1x 700011836 Sportrack plate
- 1x 700011609 Locking plate
- 1x 700011837 Adapter plate
- 1x 700011838 Screw kit:
 - 1 Countersunk screw M8x45
 - 3 Countersunk screw M6x20
 - 3 Allen screw M5x20
 - 3 Washer Ø6,4
 - 2 Washer Ø8,4x3
 - 3 Washer Ø5,4
 - 1 Alu spacer Ø18xØ11x20
 - 1 Alu spacer Ø18xØ9x5
 - 3 Self lock nut M6
 - 4 Rubber bumper
 - 4 Plastic plug Ø8
 - 1 H&B Logo Ø30
 - 1 Seal strip - lenght 100 cm



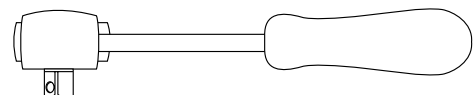
Benötigte Werkzeuge / Required tools



Set



Verlängerung/extension



Ratsche/Ratchet

Wichtig / Important:

Beachten Sie die in Ihrem Land geltenden Zulassungsbestimmungen.
Für den Bereich der BRD gilt: Ein Eintrag in die Fahrzeugpapiere ist nicht erforderlich.

Wir empfehlen, die Montage in einer Fachwerkstatt durchführen zu lassen. Bei der Montage, alle zugänglichen Schrauben vorerst nur locker andrehen, sodass eine spannungsfreie Montage gewährleistet wird. Beim Anziehen der Schrauben, Anzugsmomente beachten.

We recommend having the installation carried out in a professional workshop. During installation, tighten all accessible screws loosely at first to ensure tension-free installation. When tightening the screws, observe the tightening torques.

Vorbereitende Maßnahmen / Preparatory actions

Den Soziussitz samt der Haltegriffe entfernen und die 3 darunterliegenden Linsenschrauben entfernen, alle Teile entfallen.
Remove the pillion seat including the grab handles and remove the 3 filister head screws underneath, all parts are omitted.

Montageanleitung / Installation Instruction

Montage der Adapterplatte:

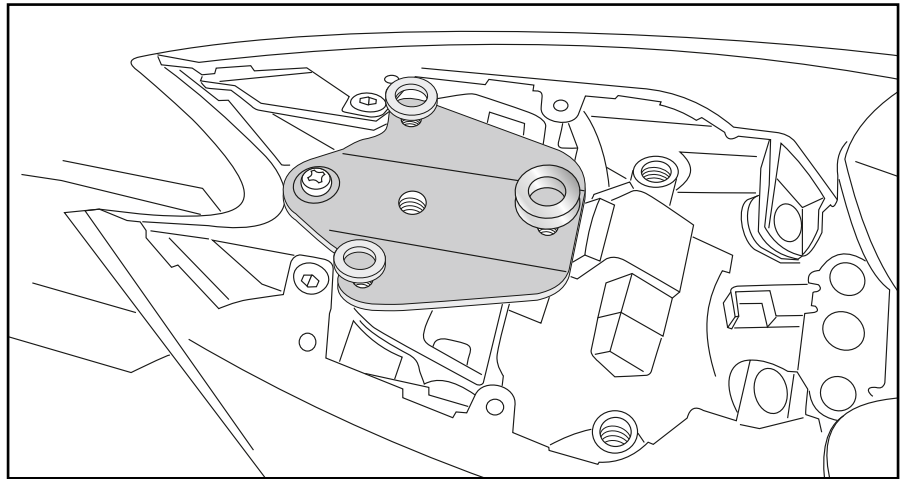
Zuerst auf die Originalplatte vorne die Aludistanz $\text{Ø}18 \times \text{Ø}9 \times 5$, hinten die U-Scheiben $\text{Ø}8,4 \times 3$ links und rechts positionieren.

Fixing of the adapter plate:

First place the alu spacer $\text{Ø}18 \times \text{Ø}9 \times 5$ on the original plate at the front and the washers $\text{Ø}8,4 \times 3$ left and right.



1



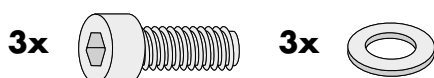
Fixing of the adapter plate:

Die Adapterplatte positionieren und mit den Zylinderschrauben $M5 \times 20$ sowie U-Scheiben $\text{Ø}5,4$ an der Originalplatte verschrauben.

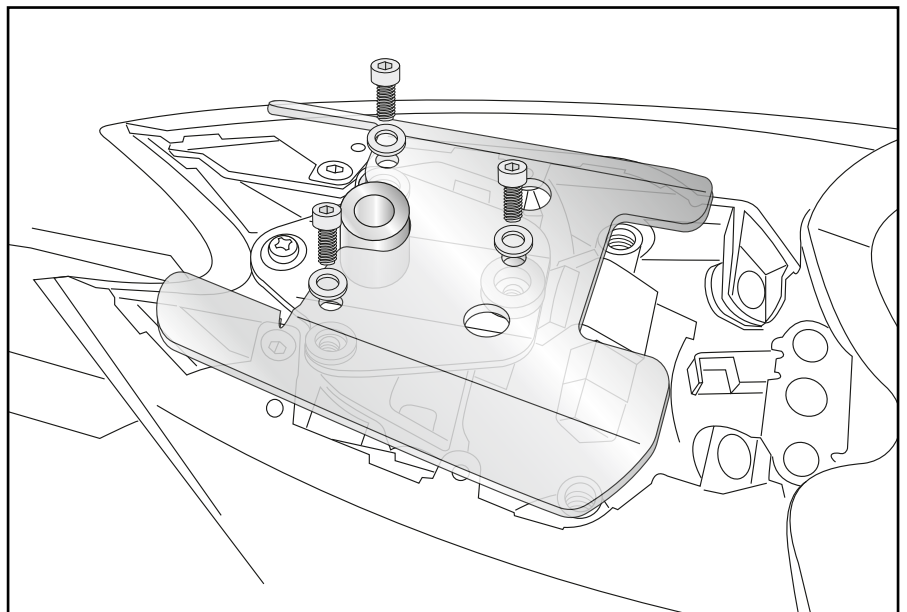
Über das freie $M8$ Gewinde die Aludistanz $\text{Ø}18 \times \text{Ø}11 \times 20$ stellen.

Fixing of the adapter plate:

Position the adapter plate and screw it to the original plate using the $M5 \times 20$ allen screws and washers $\text{Ø}5,4$. Place the alu spacer $\text{Ø}18 \times \text{Ø}11 \times 20$ over the free $M8$ thread.



2



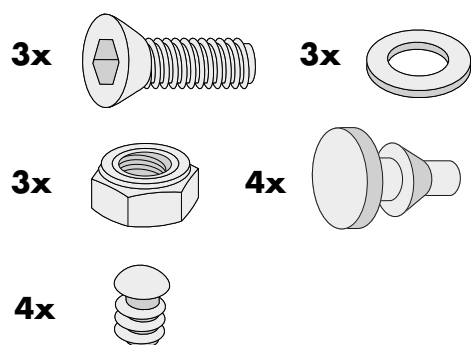
Montageanleitung / Installation Instruction

Montage der Rastplatte:

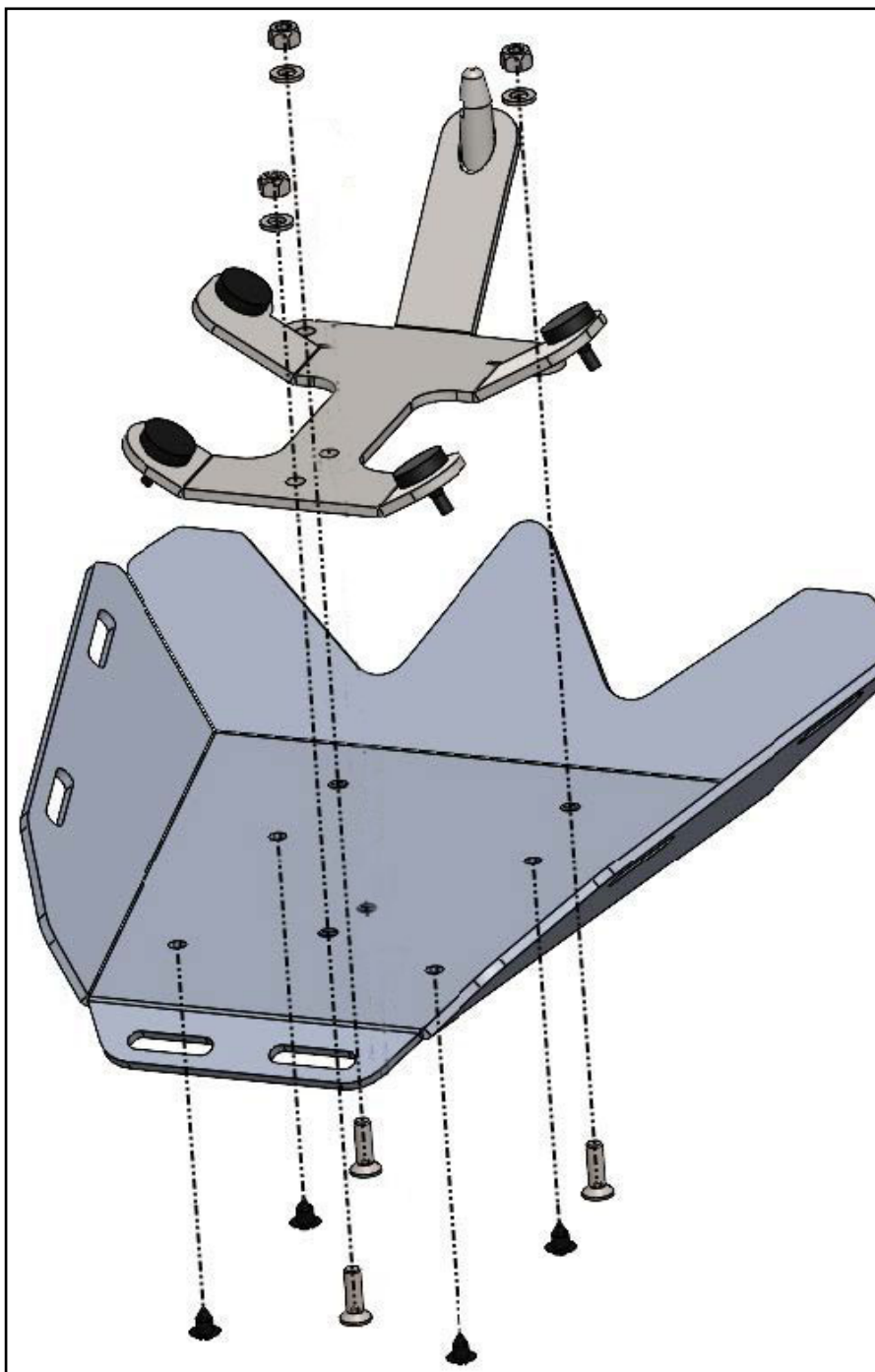
Mit dem Sportrack verschrauben.
Zur Verschraubung die Senkschrauben M6x20 sowie U-Scheiben Ø6,4 und selbstsichernde Muttern M6 verwenden.
Die Gummipuffer in die Bohrungen der Rastplatte einfügen.
Das H&B Logo in die Vertiefung einleben.
Die Verschlussstopfen in die 4 freien Bohrungen fügen.

Fixing of the lock plate at the sportrack:

With countersunk screws M6x20, self lock nuts M6 and washers Ø6,4.
Push the rubber bumpers into the borings of the locking plate.
Glue the H&B logo into the recess.
Insert the sealing plugs into the 4 free holes.



3



Montageanleitung / Installation Instruction

Das Dichtband wie abgebildet anbringen.

Hinweis:

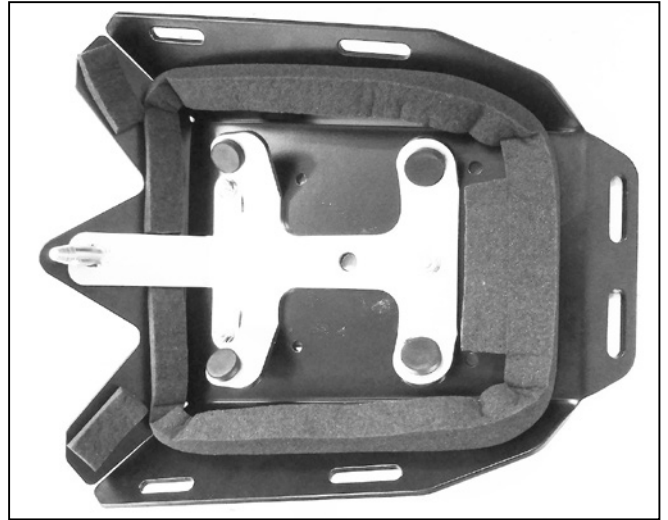
je nach Witterung dauert es bis zu 48h bis das Band seine volle Ausdehnung/ Höhe erreicht. Abhängig vom Abstand zwischen Platte und Verkleidung muss das Dichtband entweder auf der Platte oder an den Seiten angebracht werden.

Fit the sealing tape as shown.

Note:

depending on weather conditions, it takes up to 48 hours for the seal strip to reach its full extension/height. Depending on distance between plate and fairing, the sealing tape must be applied either to the panel or to the sides.

4



Montage des SPORTRACKS am Motorrad:

Das Sportrack vorne in die Verriegelung drücken und hinten mit der Senkschraube M8x45 verschrauben. Darauf achten, dass die Verriegelung hörbar einrastet.

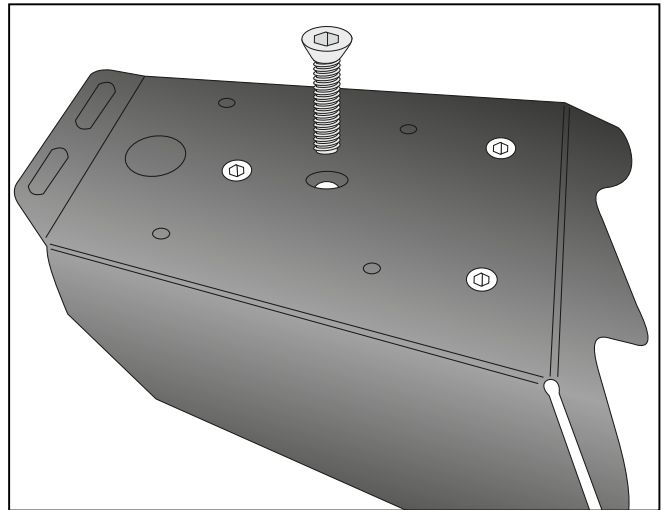
Bitte vor dem Fahren den festen Sitz des SPORTRACKS im Schloss kontrollieren.

Fastening of the SPORTRACK at the bike:

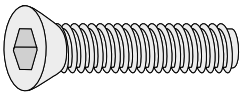
Press the Sportrack into the lock at the front and screw it at the rear with the countersunk screw M8x45. Make sure that the locking mechanism audibly engages.

Please check that the SPORTRACK is securely fitted before driving.

5



1x



Achtung / Attention:

Nach der Montage alle Verschraubungen auf festen Sitz kontrollieren! Abgebaute Teile wieder montieren. Bitte beachten Sie unsere beigefügten Serviceinformationen.

Control all screw connections after the assembling for tightness! Reassemble the dismantled parts. Please notice our enclosed service information.

Weiteres Zubehör für dieses Modell auf www.hepco-becker.de / More accessories for this model see www.hepco-becker.de

HEPCO&BECKER GmbH | An der Steinmauer 6 | 66955 Pirmasens | Germany | Tel. +49 6331 1453100 | Fax: +49 6331 1453 120 | Mail: vertrieb@hepco-becker.de