



DUCATI Desert X
(2022-)

Art.Nr./Item-no.:

6707638 00 01 schwarz/black

Das Sportrack ist festverschraubt.
The Sportrack is firmly bolted.

Inhalt

1x 700012997 Gepäckplatte

1x 700012998 Halter vorne

1x 700012999 Halter hinten

1x 700013000 Schraubensatz:

- 4 Zylinderschraube M8x20
- 4 Senkschraube M6x16
- 4 U-Scheibe Ø8,4
- 4 Aludistanz Ø18xØ9x5
- 4 Verschlussstopfen Ø8
- 1 H&B Logo Ø30

Content

1x 700012997 Sportrack plate

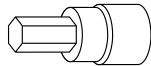
1x 700012998 Holder front

1x 700012999 Holder hinten

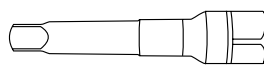
1x 700013000 Screw kit:

- 4 Allen screw M8x20
- 4 Countersunk screw M6x16
- 4 Washer Ø8,4
- 4 Alu spacer Ø18xØ9x5
- 4 Plastic plug Ø8
- 1 H&B Emblem Ø30

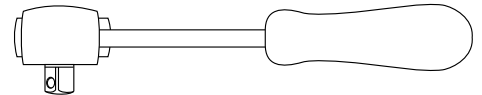
Benötigte Werkzeuge / Required tools



Set



Verlängerung/extension



Ratsche/Ratchet



Wichtig / Important:

Beachten Sie die in Ihrem Land geltenden Zulassungsbestimmungen. Für den Bereich der BRD gilt: Ein Eintrag in die Fahrzeugpapiere ist nicht erforderlich. Wir empfehlen, die Montage in einer Fachwerkstatt durchführen zu lassen. Bei der Montage, alle zugänglichen Schrauben vorerst nur locker andrehen, sodass eine spannungsfreie Montage gewährleistet wird. Beim Anziehen der Schrauben, Anzugsmomente beachten.

We recommend having the installation carried out in a professional workshop. During installation, tighten all accessible screws loosely at first to ensure tension-free installation. When tightening the screws, observe the tightening torques.

Vorbereitende Maßnahmen / Preparatory actions

Den Soziussitz entfernen, dieser entfällt. Die Kunststoffstopfen aus den Gewinden unterhalb der Soziussitzbank entfernen, diese entfallen.

Remove the pillion seat, this is no longer required. Remove the plastic plugs from the threads underneath the pillion seat, these are no longer required.

Montageanleitung / Installation Instruction

Montage der Halter vorne/hinten:

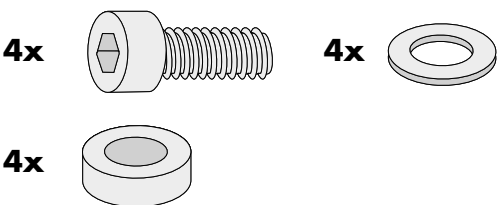
An den freien Gewinden mit den Zylinderschrauben M8x20 und U-Scheiben Ø8,4. Zwischen Halter und Gewinde die Aludistanzen Ø18xØ9x5 fügen.

Die Distanzen entfallen bei gemeinsamer Montage mit C-Bow Halter oder Kofferträger.

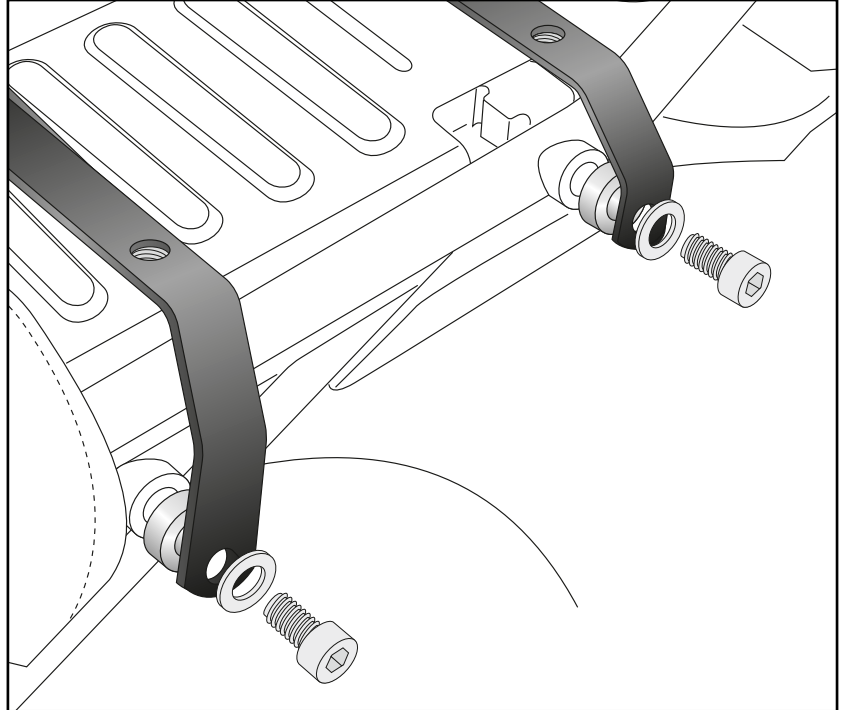
Fixing of the holders front/rear:

At the free threads with allen screws M8x20 and washers Ø8,4. Insert alu spacers Ø18xØ9x5 between holder and thread.

The spacers are omitted when mounting together with C-Bow holder or side case carrier.



1



Montage der Gepäckplatte:

Mit den Senkschrauben M6x16 an den Haltern.

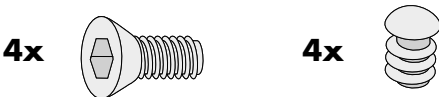
Logo in die Vertiefung kleben, Verschlussstopfen in die freien Bohrungen fügen.

Fixing of the Sportrack plate:

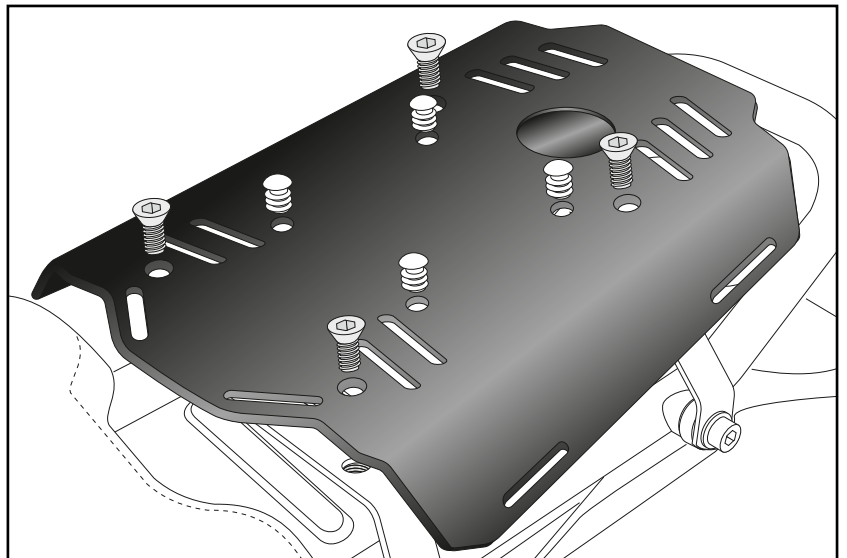
With countersunk screws M6x16 on the holders.

Glue the emblem into the recess.

Insert the plastic plugs into the free holes.



2



Achtung / Attention:

Nach der Montage alle Verschraubungen auf festen Sitz kontrollieren! Abgebaute Teile wieder montieren. Bitte beachten Sie unsere beigefügten Serviceinformationen.

Control all screw connections after the assembling for tightness! Reassemble the dismantled parts. Please notice our enclosed service information.

Weiteres Zubehör für dieses Modell auf www.hepco-becker.de / More accessories for this model see www.hepco-becker.de

HEPCO&BECKER GmbH | An der Steinmauer 6 | 66955 Pirmasens | Germany | Tel. +49 6331 1453100 | Fax: +49 6331 1453 120 | Mail: vertrieb@hepco-becker.de