

Lampenschutzgitter / Headlight grilles

SUZUKI V-Strom 1000 ABS / XT

ab Baujahr 2014 / from date of manufacture 2014

Artikel Nr.: / Item-no.:

7003530 00 01 schwarz/black



DE INHALT
GB CONTENTS

- 1 Lampengitter
- 2 Inbusschrauben M8x50
- 2 Aludistanzen ø18 x ø9 x 5mm
- 1 Gummipuffer

- 1 Headlight grilles
- 2 allen screws M8x50
- 2 alu spacer ø18 x ø9 x 5mm
- 1 rubber bumper



HINWEIS

Das Lampengitter kann nur in Verbindung mit dem H&B Tankschutzbügel (Art.-Nr. 5023530 oder dem optional einzeln erhältlichen Halteadapter vorne (Art.-Nr. 700008551) montiert werden!

Das Lampengitter ist für den Offroad-Einsatz entwickelt worden und hat keine TÜV-Zulassung.

NOTICE

This headlight grilles can only be installed in connection with the H&B tank guard (Item No. 5023530) or the holding adapter front (sold separately. item No. 700008551).

Die Voraussetzung für die Montage ist natürlich eine gewisse technische Erfahrung. Wenn Sie sich nicht sicher sind, wie man eine bestimmte Arbeit ausführt, sollten Sie diese Ihrer Fachwerkstatt überlassen. Ziehen sie alle zugänglichen Schrauben zuerst nur locker an. Nachdem alles montiert ist, werden die Schrauben dann auf das entsprechende Anzugsmoment festgezogen. Dadurch wird sichergestellt, dass das Produkt spannungsfrei angebaut ist. Anzugsmomente beachten! Nach der Montage alle Verschraubungen auf festen Sitz kontrollieren!

Of course, the assembly requires a certain technical experience. If you are not sure how to execute a determined action, you should ask your local distributor to do it. First, tighten all screws only loosely. After mounting all parts, the screws should be tightened to the torque specified. This guarantees, that the product is mounted without tension. Observe the tightening torques of the manufacturer! Control all screw connections after the assembling for tightness!

DE VORBEREITUNG
GB PREPARING



Gummipuffer an der Oberseite einziehen.
Stick rubber bumper at the top.

Lampenschutzgitter / Headlight grilles

SUZUKI V-Strom 1000 ABS / XT
 ab Baujahr 2014 / from date of manufacture 2014

Artikel Nr.: / Item-no.:

7003530 00 01 schwarz/black



DE MONTAGEANLEITUNG
GB MOUNTING INSTRUCTIONS

Montage mit Adapter 700008551 / Assembling with Adapter 700008551:

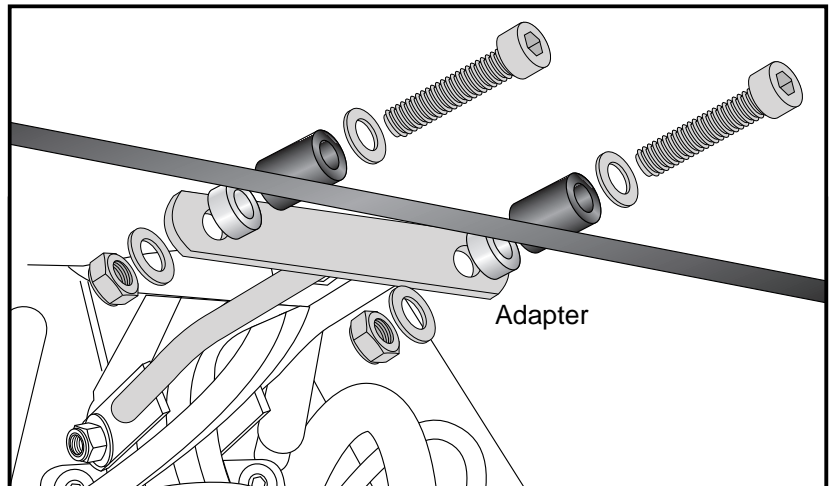
Montage des Lampengitters:

An dem Adapter mit den Inbusschrauben M8x50 sowie U-Scheiben ø8,4 und selbstsichernden Muttern M8 befestigen. Zwischen Lampengitter und Adapter die Aludistanzen ø18xø9x5mm fügen.

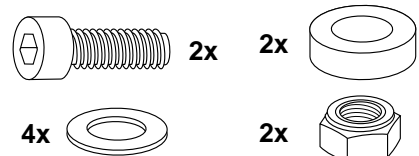
Fastening of the headlight grilles:

Fixing at the adapter with allen screws, M8x50, washers ø8,4 and self lock nuts M8. befestigen.

Add alu spacer ø18xø9x5mm between headlight grilles and adapter.



Siehe auch separate Anleitung des Halteadapters 700008551.
 See also the mounting instruction of the adapter 700008551.



Montage mit Tankschutzbügel 502 3530 / Assembling with Tank guard 502 3530:

Montage des Lampengitters:

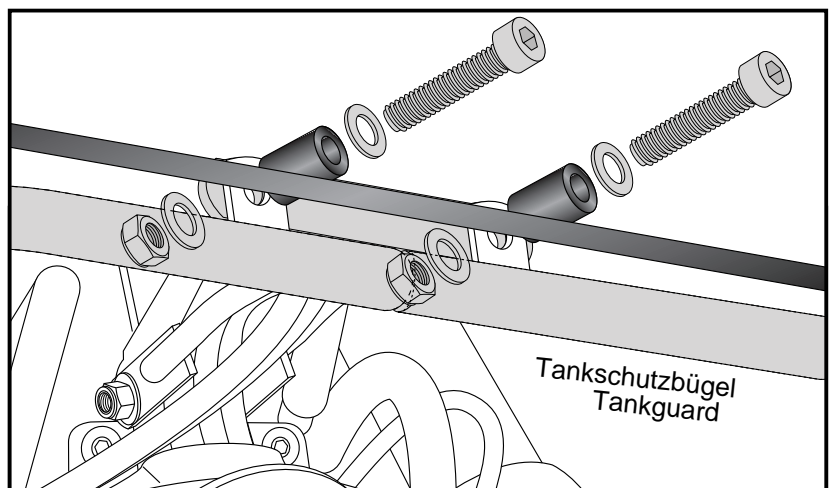
Ist der Tankschutzbügel bereits montiert, die Verschraubung entfernen.

Lampengitter auf die Laschen des Tankschutzbügels aufsetzen und mit den Inbusschrauben M8x50 sowie U-Scheiben ø8,4 und selbstsichernden Muttern M8 verschrauben.

Fastening of the headlight grilles:

If the tank guard is already installed, remove the screws. Place headlight grilles on the tabs of the tank guard.

For fixing, use allen screws M8x50, washers ø8,4 and self lock nuts M8.



Weiteres Zubehör auf unsere Homepage. More accessories: see our homepage.



Hepco & Becker GmbH
 An der Steinmauer 6
 D-66955 Pirmasens
 Germany

Tel.: +49 (0)6331 - 1453 - 100
Fax: +49 (0)6331 - 1453 - 120
eMail: vertrieb@hepco-becker.de
www.hepco-becker.de