

Lampenschutzgitter / Headlight grilles

Honda CRF 1100 L Africa Twin

ab Baujahr 2019 / from date of manufacture 2019

Artikel Nr.: / Item-no.:

7009521 00 01 schwarz/black



DE INHALT
GB CONTENT

1x 700010805 Lampenschutzgitter
1x 700010806 Schraubensatz:

1x Anschlaggummi
2x Abdeckkappe M8

1x 700010805 Headlight grilles
1x 700010806 Screw kit:

1x Rubber bumper
2x Plastic cap M8

DE HINWEIS
GB NOTICE

Das Lampengitter ist **NUR** in Verbindung mit dem Tankschutzbügel 5029521 00 xx oder mit dem optional erhältlichen Adapterset 42139521 00 01 montierbar !

The headlight grilles can **ONLY** be mounted in conjunction with the tank guard 5029521 00 xx or with the optional adapter set 42139521 00 01!



DE WICHTIG
GB IMPORTANT

Beachten Sie die in Ihrem Land geltenden Zulassungsbestimmungen.

Für den Bereich der BRD gilt: Nur für Offroad-Einsatz - keine TÜV-Zulassung.

Die Voraussetzung für die Montage ist natürlich eine gewisse technische Erfahrung. Wenn Sie sich nicht sicher sind, wie man eine bestimmte Arbeit ausführt, sollten Sie diese Ihrer Fachwerkstatt überlassen.

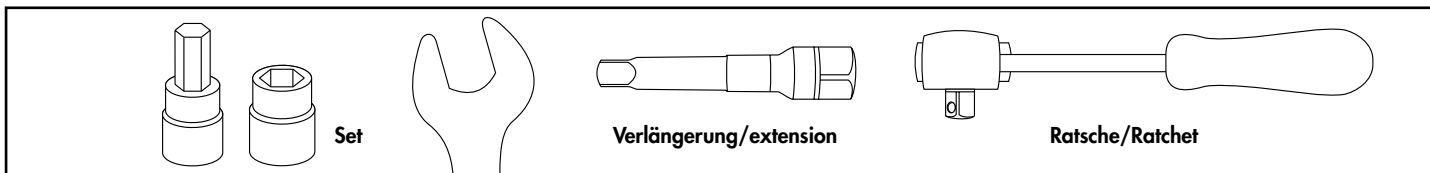
Ziehen sie alle zugänglichen Schrauben zuerst nur locker an. Nachdem alles montiert ist, werden die Schrauben dann auf das entsprechende Anzugsmoment festgezogen. Dadurch wird sichergestellt, dass das Produkt spannungsfrei angebaut ist. Anzugsmomente beachten! Nach der Montage alle Verschraubungen auf festen Sitz kontrollieren!

Observe the local registration requirements.

Of course, the assembly requires a certain technical experience. If you are not sure how to execute a determined action, you should ask your local distributor to do it. First, tighten all screws only loosely. After mounting all parts, the screws should be tightened to the torque specified. This guarantees, that the product is mounted without tension. Observe the tightening torques of the manufacturer! Control all screw connections after the assembling for tightness!

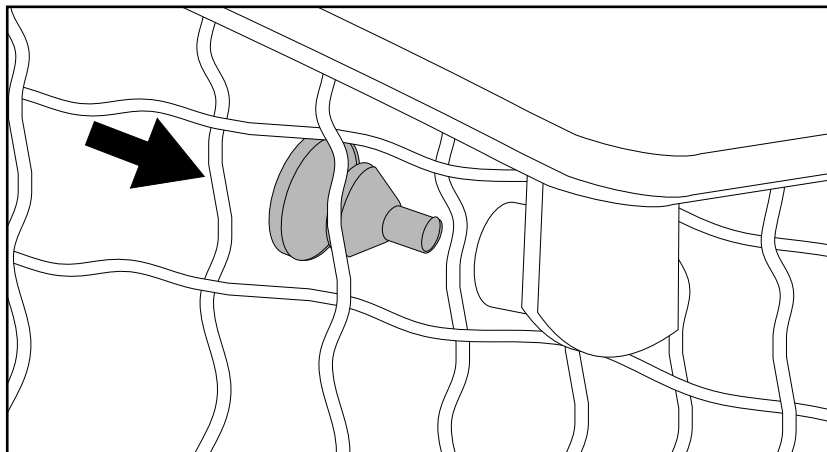
050220/060320

DE BENÖTIGTE WERKZEUGE
GB TOOLS REQUIRED



DE VORBEREITUNG
GB PREPARING

Das Anschlaggummi mit einer Schere etwas kürzen und in die Buchse fügen.
 Shorten the stop rubber slightly with a scissor and insert it into the bushing.

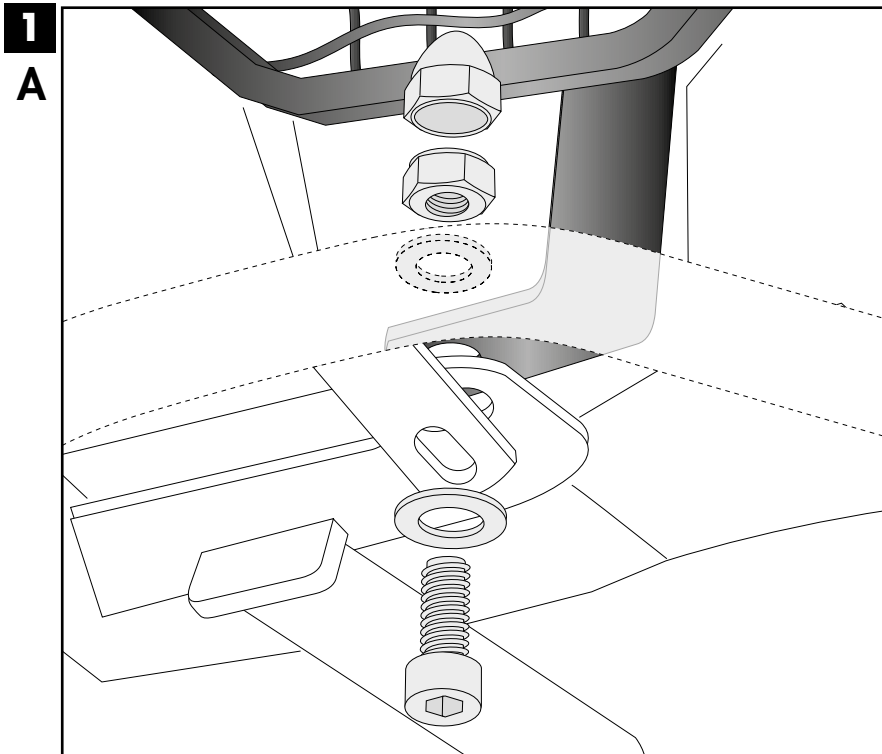


DE MONTAGEANLEITUNG
GB MOUNTING INSTRUCTIONS

Montage des Lampengitters mit Tankschutzbügel:
Fastening of the headlight grilles with tank guard:

Montage mit dem Tankschutzbügel:
 Auf dem Adapter zusammen mit dem Tankschutzbügel mit den Zylinderschrauben M8x25, U- Scheiben Ø8,4 sowie selbstsichernden Muttern M8. Abdeckkappen M8 fügen. (Schrauben liegen dem Tankschutzbügel bei.)

Fastening together with the tank guard:
 On the adapter together with the tank guard with allen screws M8x25, washers Ø8.4 and self-lock nuts M8. Join the M8 plastic caps. (Screws are included with the tank guard).



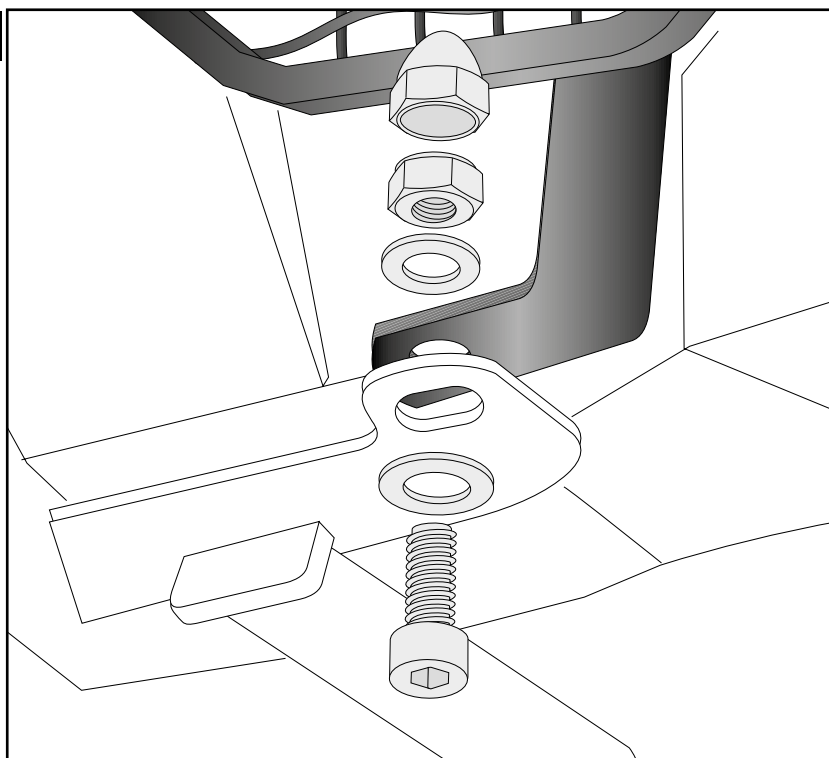
Montage ohne Tankschutzbügel:

Auf dem Adapter mit den Zylinderschrauben M8x20, U- Scheiben Ø8,4 sowie selbstsichernden Muttern M8. Abdeckkappen M8 fügen. (Schrauben liegen dem Adapterset bei.)

Fastening together with the tank guard:

On the adapter with the allen screws M8x20, washers Ø8.4 and self-lock nuts M8. Join the M8 plastic caps. (Screws are included with the adapter set).

1
B



Nach der Montage alle Verschraubungen auf festen Sitz kontrollieren ! Abgebaute Teile wieder montieren.
Bitte beachten Sie unsere beigefügten Serviceinformationen.

Control all screw connections after the assembling for tightness! Reassemble the dismantled parts.
Please notice our enclosed service information.

Als weiteres Zubehör lieferbar:/ Also available:

- 5019521 00 01/22 Motorschutzbügel / Engine guard
- 5029521 00 01/22 Tankschutzbügel / Tank guard
- 6539521 00 01 Kofferträger / Side carrier
- 6519521 00 22 Cutout Kofferträger / Cutout Side carrier
- 5069521 00 01 Tankring
- 5059521 00 01 Hauptständer / Center stand
- 42129521 00 01 Griffschutz / Handle guard
- 42119521 00 91 Seitenständerplatte / Side stand enlargement

Weiteres Zubehör auf unsere Homepage. More accessories: see our homepage.



Hepco & Becker GmbH
An der Steinmauer 6
D-66955 Pirmasens
Germany

Tel.: +49 (0)6331 - 1453 - 100
Fax: +49 (0)6331 - 1453 - 120
eMail: vertrieb@hepco-becker.de
www.hepco-becker.de