

# Werkzeugbox / Tool box für Cutout Kofferträger / for Cutout side carrier

## HONDA CRF 1000 L Africa Twin

Artikel Nr.: / Item-no.: **741994 00 01** schwarz/black

## BMW F 800 GS ab Baujahr 2008 / from date of manufacture 2008

Artikel Nr.: / Item-no.: **741653 00 01** schwarz/black

## BMW F 650 / 700 GS ab Baujahr 2008/2012 / from date of manufacture 2008/2012

Artikel Nr.: / Item-no.: **741652 00 01** schwarz/black



HONDA CRF 1000 L Africa Twin



BMW F650/700/800 GS



**DE** ACHTUNG  
**GB** CAUTION

Die Halter können nur an einem vorhandenen Cutout Kofferträger montiert werden.  
Für die universelle Montage bieten wir die Ausführung Nr.741000 an.  
The holders can be mounted on an existing cutout side carrier only .  
Without carrier, we offer a universal version of the tool box item-no: 741000.

**DE** INHALT  
**GB** CONTENTS

1x	Werkzeugbox / Tool box	
1x	Schraubensatz / Screw kit:	
1x	Halter hinten	Rear holder
1x	Halter vorne	Front holder
6x	VA Zylinderschraube M6x20	VA allen screw M6x20
6x	VA Karosseriescheibe Ø6,4xØ18	VA body washer Ø6,4xØ18
2x	VA U- Scheibe Ø6,4	VA washer Ø6,4
4x	VA Selbstsichernde Mutter M6	VA self lock nut M6
1x	VA Schelle für 16er Rohr	VA clamp for ø16mm tubes
1x	Hepco & Becker Logo ø40mm	emblem Hepco & Becker
1x	Gummistopfen	rubber stopper
2x	Plastikabdeckkappen M6	plastic caps M6

### BENÖTIGTE WERKZEUGE TOOLS REQUIRED

Inbusnuss / allen nut  
Größe/Size 5  
Schraubenschlüssel / wrench  
Größe/Size 10  
Ratsche + Verlängerung  
Ratchet + Extension

Weiteres Zubehör auf unsere Homepage. More accessories: see our homepage.



**Hepco & Becker GmbH**  
An der Steinmauer 6  
D-66955 Pirmasens  
Germany

Tel.: +49 (0)6331 - 1453 - 100  
Fax: +49 (0)6331 - 1453 - 120  
eMail: [vertrieb@hepco-becker.de](mailto:vertrieb@hepco-becker.de)  
[www.hepco-becker.de](http://www.hepco-becker.de)

# Werkzeugbox / Tool box

für Cutout Kofferträger / for Cutout side carrier

## HONDA CRF 1000 L Africa Twin

Artikel Nr.: / Item-no.: **741994 00 01** schwarz/black

**BMW F 800 GS** ab Baujahr 2008 / from date of manufacture 2008

Artikel Nr.: / Item-no.: **741653 00 01** schwarz/black

**BMW F 650 / 700 GS** ab Baujahr 2008 (2012) / from date of manufacture 2008 (2012)

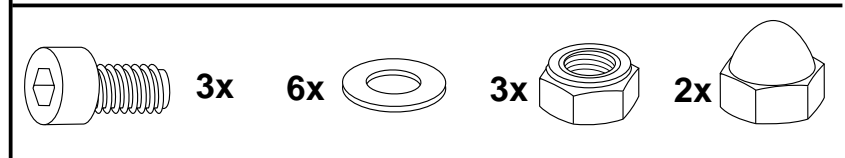
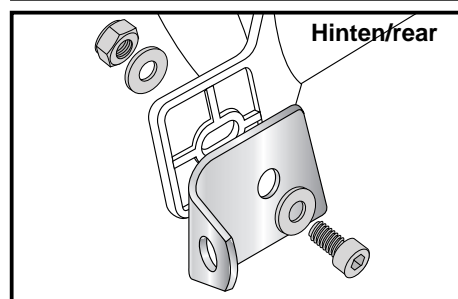
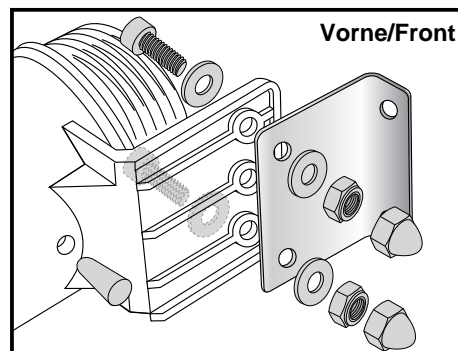
Artikel Nr.: / Item-no.: **741652 00 01** schwarz/black



Die Schrauben sowie die Muttern des Kofferadapters (zum Einhängen des Kofferhalteschlusses) am Kofferträger entfernen, Schrauben entfallen.  
Dismantle screws and nuts of the case adapter (to hook in the fixing lock) at the side carrier. Screws are obsolete.

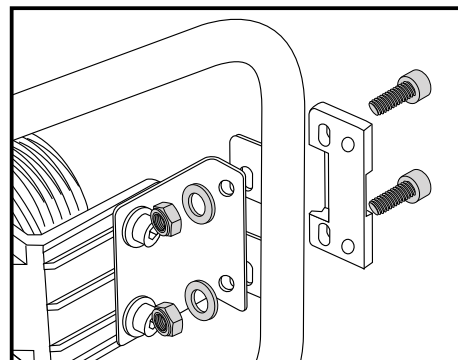
Montage der Halter:  
Den vorderen und hinteren Halter jeweils mit den VA Zylinderschrauben M6x20, den VA Karosseriescheiben Ø6,4xØ18 sowie den VA selbstsichernden Muttern M6 locker an der Werkzeugbox verschrauben. Logo aufkleben. Nach Festziehen der Schrauben, Abdeckkappen M6 auf die Muttern fügen. Den Gummistopfen durch die kleine Bohrung der Box ziehen und den überstehenden Rest abtrennen.

Fastening of the holder:  
The front and rear holder will be fixed at the tool box with VA allen screws M6x20, VA washers Ø6,4xØ18 and VA self-lock nuts M6. Do not fully tighten yet. Stick Logo. Add plastic caps M6 to the nuts after fully tighten the nuts. Insert the rubber stopper through the small hole of the box and cut it off.



Montage am Kofferträger hinten:  
Die Montage erfolgt an der Schlosslasche mit den VA Zylinderschrauben M6x20, Muttern und VA U- Scheiben samt Kofferadapter.

Fastening at the side carrier rear:  
At the flaps of the carrier together with the case adapter. Use VA allen screws M6x20, VA washers and the VA self-lock nuts M6.



Montage am Kofferträger vorne:  
Die Montage erfolgt mit der VA- Schelle am Kofferträger. Von außen mit der VA Zylinderschraube M6x20 sowie VA U- Scheibe Ø6,4, von innen mit VA U- Scheibe Ø6,4 und selbstsichernder VA Mutter M6.

Fastening at the side carrier front:  
With the VA clamp. From outside use VA allen screw M6x20 and VA washer Ø6,4, from inside, use VA washer Ø6,4 and the VA self-lock nut M6.

