

Gepäckbrückenverbreiterung
aus Aluminium

YAMAHA MT - 09 Tracer ABS

Artikel-Nr.: 8004547 00 01 schwarz

Seitenkoffer
Topcases
Gepäckträger
Lock it System
Softbags
Aluminiumkoffer
Lederkoffer
Schutzbügel
Hauptständer
Chopper-Parts
Accessoires



Montage



Hinweise

Montagehinweis:

Die Voraussetzung für die Montage ist natürlich eine gewisse technische Erfahrung. Wenn Sie sich nicht sicher sind, wie man eine bestimmte Arbeit ausführt, sollten Sie diese Ihrer Fachwerkstatt überlassen.

Ziehen sie alle zugänglichen Schrauben zuerst nur locker an. Nachdem alles montiert ist, werden die Schrauben dann auf das entsprechende Anzugsmoment festgezogen. Dadurch wird sichergestellt, dass das Produkt spannungsfrei angebaut ist.

Anzugsmomente des Motorradherstellers beachten!

Nach der Montage alle Verschraubungen auf festen Sitz kontrollieren!

Bitte beachten Sie unsere beigefügten Serviceinformationen.

Weiteres Zubehör lieferbar:

Kofferträger (Lock it System, abnehmbar)	Art.-Nr.: 650.4547 00 05
C-Bow Softtaschenhalter	Art.-Nr.: 630.4547 00 05
Motorschutzbügel	Art.-Nr.: 501.4547 00 05

Alle Informationen auf www.hepco-becker.de



Hepco & Becker GmbH
An der Steinmauer 6

D-66955 Pirmasens

Tel.: 06331 - 1453 - 100

Fax: 06331 - 1453 - 120

eMail: vertrieb@hepco-becker.de

www.hepco-becker.de

Gepäckbrückenverbreiterung aus Aluminium

YAMAHA MT - 09 Tracer ABS

Artikel-Nr.: 8004547 00 01 schwarz

Seitenkoffer
Topcases
Gepäckträger
Lock it System
Softbags
Aluminiumkoffer
Lederkoffer
Schutzbügel
Hauptständer
Chopper-Parts
Accessoires



Montage

Bausatz

1x	6100530001	Verbreiterung schwarz
1x	700008867	Rohradapter, links
1x	700008868	Rohradapter, rechts
1x	700008911	Schraubensatz:
		2x Inbusschraube M8x25
		2x U-Scheibe Ø8,4
		2x Aludistanz Ø18xØ9x7
		2x U-Scheibe Ø10,5
		4x Senkkopfschraube M6x20
		4x U-Scheibe Ø6,4
		4x Senkscheibe M6
		4x Selbstsichernde Mutter M6
		1x Logo H&B Ø30mm



Kombinierbar mit Lock it Kofferträger 6504547.0005
Ohne Abbildung: auch passend mit C-Bow Taschenhalter 6304547.0005

Werkzeuge

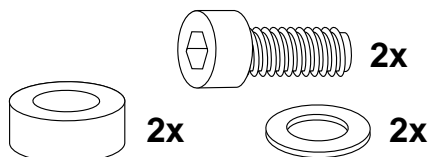
Inbusschlüssel 4
Inbusschlüssel 6
Gabel-Ringschlüssel 10

Vorbereitung:

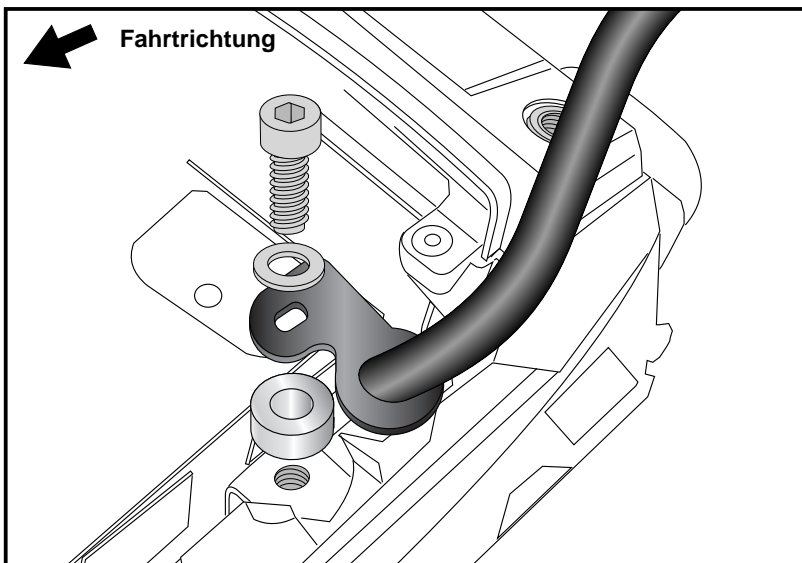
Den Soziussitz abnehmen und die beiden originalen Haltegriffe demontieren, diese entfallen.

Montage der Rohradapter links und rechts vorne:

mit den Inbusschrauben M8x25 und den U-Scheiben ø8,4. Zwischen Rahmen und Rohradapter die Aludistanzen ø18xø9x7mm zwischenfügen.



1



Gepäckbrückenverbreiterung aus Aluminium

YAMAHA MT - 09 Tracer ABS

Artikel-Nr.: 8004547 00 01 schwarz

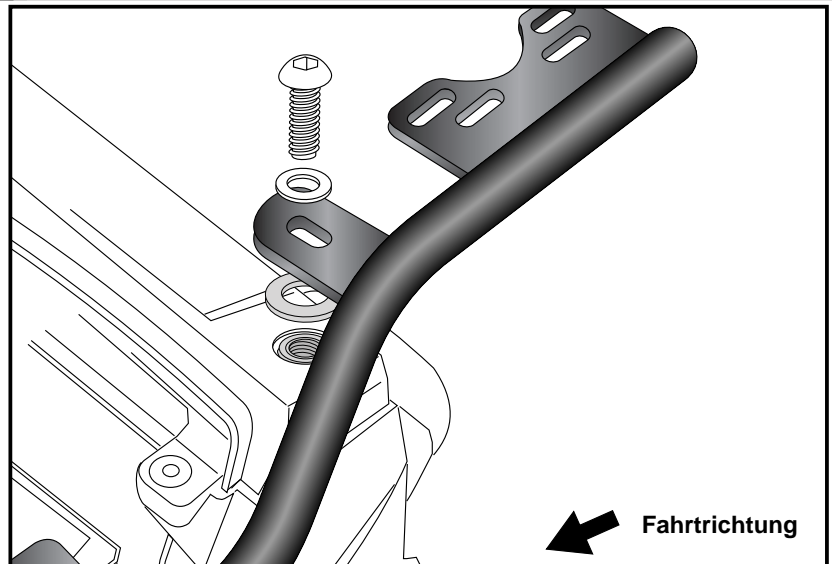
- Seitenkoffer
- Topcases
- Gepäckträger
- Lock it System
- Softbags
- Aluminiumkoffer
- Lederkoffer
- Schutzbügel
- Hauptständer
- Chopper-Parts
- Accessoires



Montage

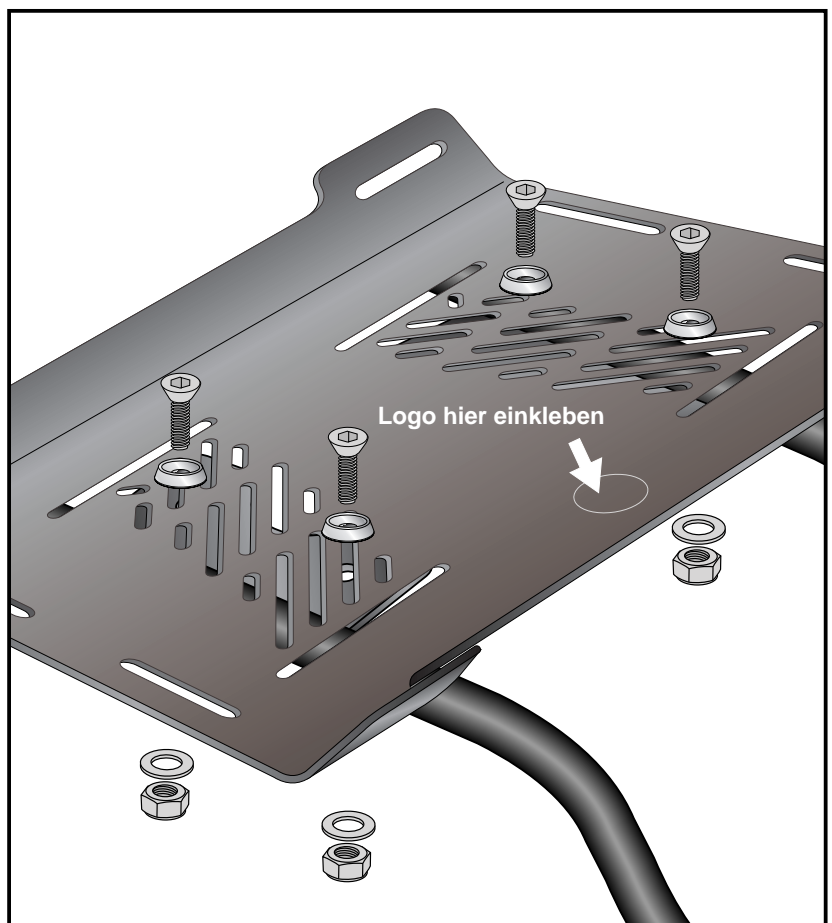
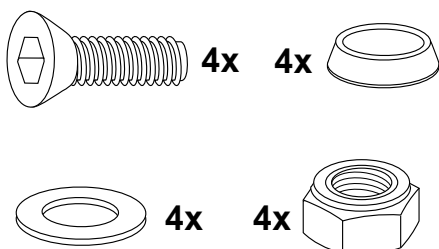
2 Montage der Rohradapter links und rechts hinten:

mit der originalen Schraube und der originalen U-Scheibe. Zwischen Rahmen und Rohradapter jeweils die U-Scheibe jeweils die U-Scheibe $\varnothing 10,5$ zwischenfügen.



3 Montage der Verbreiterung:

Die Verbreiterung wird mit den Senkkopfschrauben M6x20 und den Senkscheiben M6 von oben auf die montierten Rohradapter aufgesetzt. Von unten mit den U-Scheiben $\varnothing 6,4$ und den selbstsichernden Muttern M6 verschrauben.



Enlargement for rear racks

YAMAHA MT - 09 Tracer ABS

Item.-no.: 8004547 00 01 black

Side cases
Top cases
luggage frames
Lock it system
Softbags
Aluminium luggage
Leather luggage
Protection bars
Center stands
Chopper parts
Accessories



Assembling instructions



Note

Installation note:

Of course, the assembly requires a certain technical experience. If you are not sure how to execute a determined action, you should ask your local distributor to do it.

First, tighten all screws only loosely. After mounting all parts, the screws should be tightened to the torque specified. This guarantees, that the product is mounted without tension.

Observe the tightening torques of the motorcycle manufacturer!
Control all screw connections after the assembling for tightness!
Please notice our enclosed service information.

Also available:

Side carrier (Lock it System, removable)	650.4547 00 05
C-Bow Softbag holder	630.4547 00 05
Engine guard	501.4547 00 05

More accessories: see our homepage.



Hepco & Becker GmbH
An der Steinmauer 6
D-66955 Pirmasens
Germany

Tel.: +49 6331 - 1453 - 100
Fax: +49 6331 - 1453 - 120
eMail: vertrieb@hepco-becker.de
www.hepco-becker.de

Enlargement for rear racks

YAMAHA MT - 09 Tracer ABS

Item.-no.: 8004547 00 01 black

Assembling instructions

Side cases

Top cases

luggage frames

Lock it system

Softbags

Aluminium luggage

Leather luggage

Protection bars

Center stands

Chopper parts

Accessories



Kit

1x	6100530001	enlargement black
1x	700008867	tube adapter, left
1x	700008868	tueb adapter, right
1x	700008911	screw kit:

- 2x allen screw M8x25
- 2x washer Ø8,4
- 2x alu spacer Ø18xØ9x7
- 2x washer Ø10,5
- 4x countersunk screw M6x20
- 4x washer Ø6,4
- 4x countersunk washer M6
- 4x self lock nut M6
- 1x emblem H&B Ø30mm



combinable with Lock it side carrier 6504547.0005
Not shown: also fits with C-Bow softbag holder 6304547.0005

Tools required

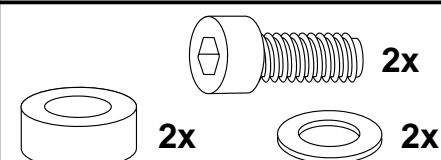
- Allen key 4
- Allen key 6
- Wrench 10

Preparing:

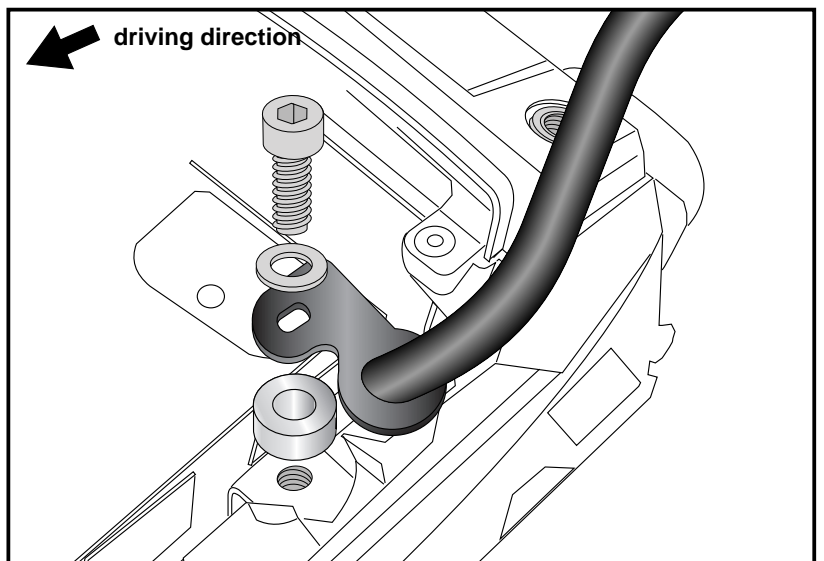
Dismantle original handles - they are obsolete.

Fastening of the tube adapter left and right front:

with allen screws M8x25 and washers Ø8,4. Add spacer Ø18xØ9x7mm between frame and adapter.



1



Enlargement for rear racks

YAMAHA MT - 09 Tracer ABS

Item.-no.: 8004547 00 01 black

Side cases

Top cases

luggage frames

Lock it system

Softbags

Aluminium luggage

Leather luggage

Protection bars

Center stands

Chopper parts

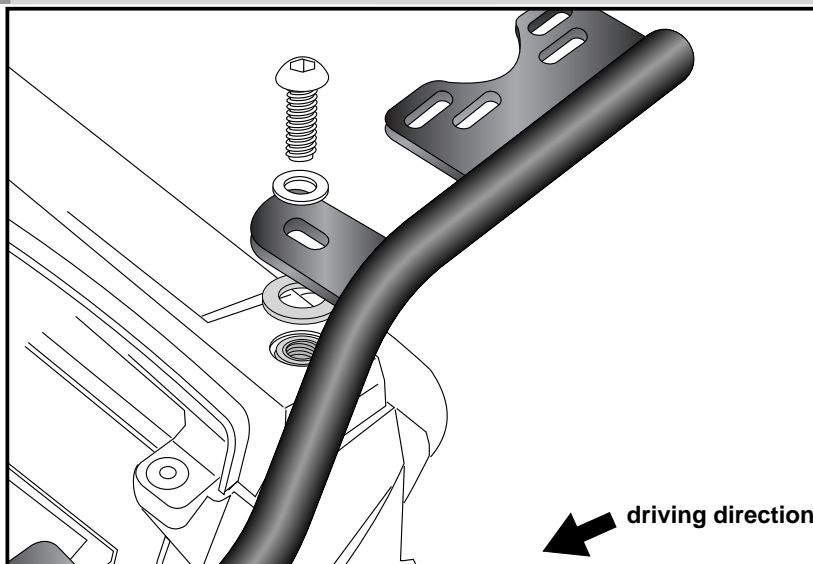
Accessories



Assembling instructions

2 Fastening of the tube adapter left and right rear:

with original screw and washers. Add washer $\varnothing 10,5$ between frame and adapter.



3 Fastening of the enlargement:
with countersunk screws M6x20 and countersunk washers M6 on top of the tube adapters.
Underneath secure with washers $\varnothing 6,4$ and self lock nuts M6.

