

VERBREITERUNG / ENLARGEMENT



MOTO GUZZI V 100 Mandello/S

(2022-)

Art.Nr./Item-no.:

800557 00 01 schwarz/black

Auch passend mit Original-Seitenkoffer.

Also suitable with original side cases

Inhalt

1x 610052 00 01 Verbreiterung schwarz small

1x 700013112 Rohradapter links

1x 700013113 Rohradapter rechts

1x 700013120 Schraubensatz:

- 4 Senkschraube M6x20
- 2 Zylinderschraube M8x45
- 4 Zylinderschraube M8x30
- 4 Selbstsichernde Mutter M6
- 4 Senkscheibe M6
- 4 U- Scheibe Ø6,4
- 4 U- Scheibe Ø8,4
- 4 Aludistanz Ø20xØ11x7
- 2 Abgesetzte Aludistanz Ø18/11,5xØ9x20 schwarz
- 1 H&B Logo

Content

1x 610052 00 01 Enlargement black small

1x 700013112 Tube adapter left

1x 700013113 Tube adapter right

1x 700013120 Screw kit:

- 4 Countersunk screw M6x20
- 2 Allen screw M8x45
- 4 Allen screw M8x30
- 4 Self lock nut M6
- 4 Countersunk washer M6
- 4 Washer Ø6,4
- 4 Washer Ø8,4
- 4 Alu spacer Ø20xØ11x7
- 2 Offset alu spacer Ø18/11,5xØ9x20 black
- 1 H&B Logo



230123/160223/210323

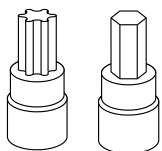
Wichtig / Important:

Beachten Sie die in Ihrem Land geltenden Zulassungsbestimmungen.
Für den Bereich der BRD gilt: Ein Eintrag in die Fahrzeugpapiere ist nicht erforderlich.

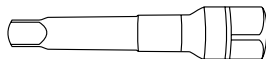
Wir empfehlen, die Montage in einer Fachwerkstatt durchführen zu lassen. Bei der Montage, alle zugänglichen Schrauben vorerst nur locker andrehen, sodass eine spannungsfreie Montage gewährleistet wird. Beim Anziehen der Schrauben, Anzugsmomente beachten.

We recommend having the installation carried out in a professional workshop. During installation, tighten all accessible screws loosely at first to ensure tension-free installation. When tightening the screws, observe the tightening torques.

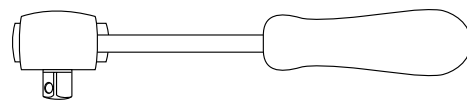
Benötigte Werkzeuge / Required tools



Set



Verlängerung/extension



Ratsche/Ratchet

Vorbereitende Maßnahmen / Preparatory actions

Soziushaltegriff entfernen, dieser entfällt.

Rechts und links jeweils die Schraube unterhalb der Sitzbank entfernen, diese entfallen.

Remove the pillion grab handle, this is no longer necessary.

Remove the screw underneath the seat on the right and left, these are no longer needed.

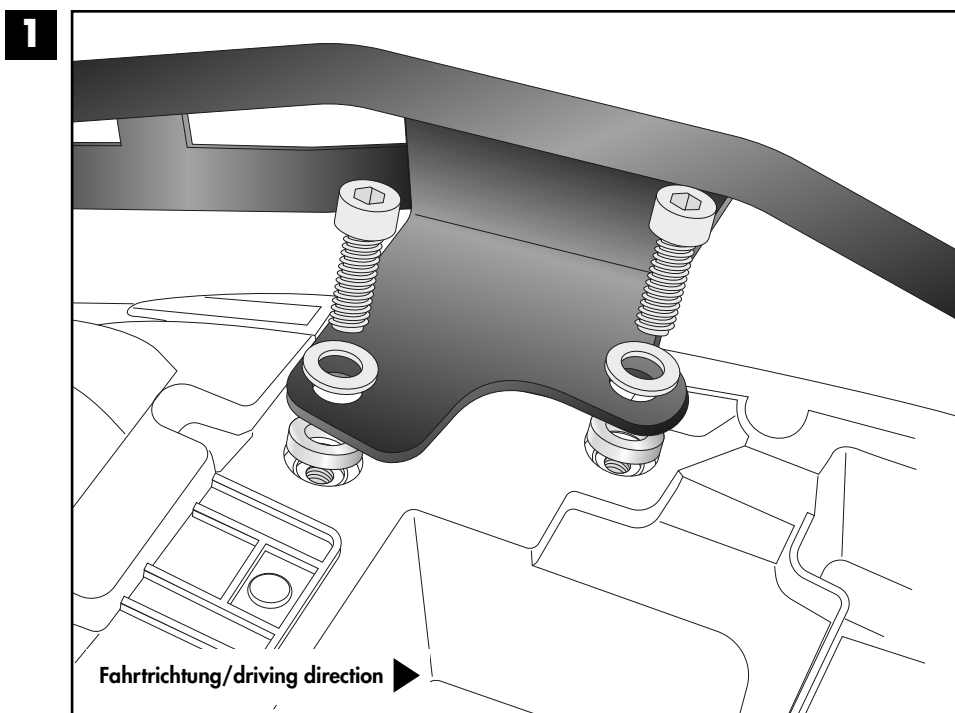
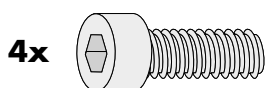
Montageanleitung / Installation Instruction

Montage der Rohradapter hinten rechts/links:

Mit den Zylinderschrauben M8x30 und U-Scheiben Ø8,4. Zwischen Lasche und Rahmen die Aludistanzen Ø20xØ11x7 fügen.

Fastening of the tube adapters rear right/left:

With the allen screws M8x30 and washers Ø8,4. Insert alu spacers Ø20xØ11x7 between the bracket and the frame.



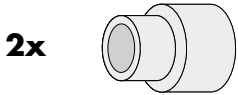
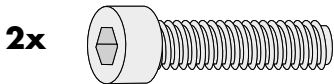
Montageanleitung / Installation Instruction

Montage der Rohradapter vorne rechts/links:

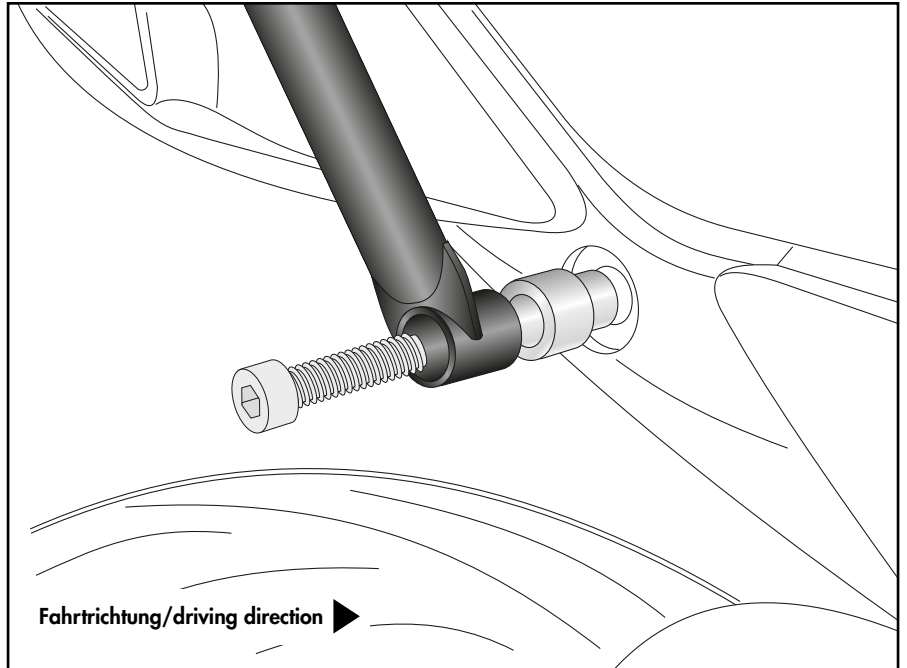
Mit den Zylinderschrauben M8x45.
Zwischen Adapter und Rahmen die abgesetzten Aludistanzen fügen.
Diese entfallen bei gemeinsamer Montage mit Kofferträger oder C-Bow Halter.

Fastening of the tube adapters front right/left:

With allen screws M8x45.
Insert the offset alu spacers between the adapter and the frame.
These are not required when mounting together with a side carrier or C-Bow holder.



2

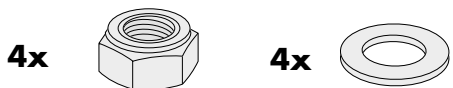


Montage der Verbreiterung:

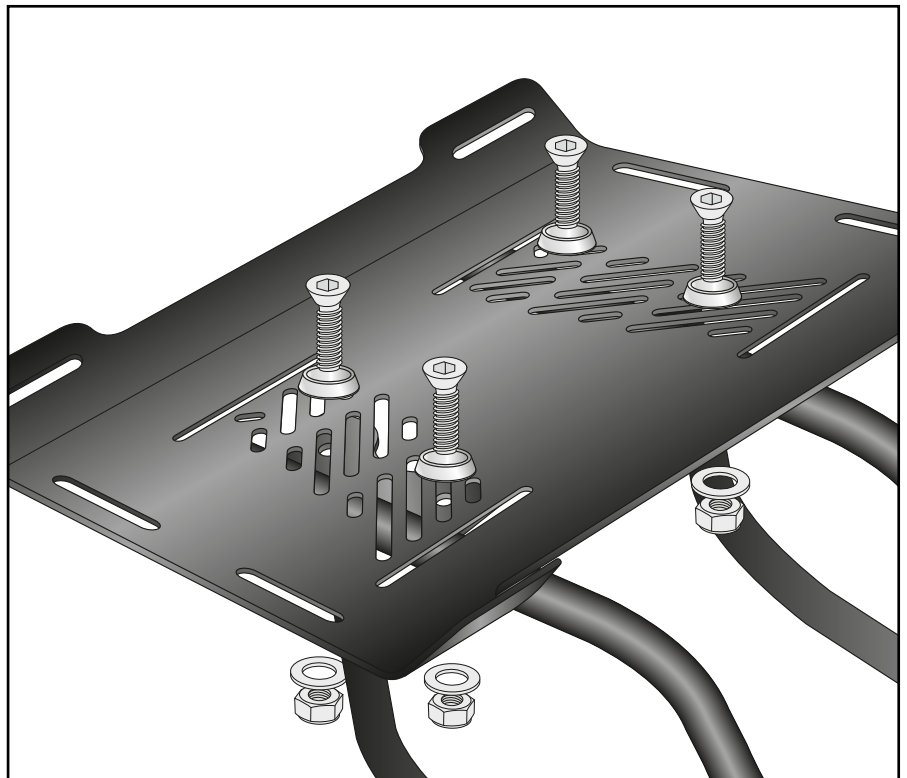
Auf den zuvor montierten Rohradaptern mit den Senkschrauben M6x20 und Senkscheiben M6.
Von unten mit den selbstsichernden Muttern M6 sowie U-Scheiben Ø6,4 verschrauben. Logo in die Vertiefung einkleben.

Fastening of the enlargement:

On the tube adapters with countersunk screws M6x20 and countersunk washers M6.
Secure it with self lock nuts M6 and washers Ø6,4.
Stick the logo into the cutout.



3



Achtung / Attention:

Nach der Montage alle Verschraubungen auf festen Sitz kontrollieren! Abgebaute Teile wieder montieren. Bitte beachten Sie unsere beigegefügt Serviceinformationen.

Control all screw connections after the assembling for tightness! Reassemble the dismantled parts. Please notice our enclosed service information.

Weiteres Zubehör für dieses Modell auf www.hepco-becker.de / More accessories for this model see www.hepco-becker.de

HEPCO&BECKER GmbH | An der Steinmauer 6 | 66955 Pirmasens | Germany | Tel. +49 6331 1453100 | Fax: +49 6331 1453 120 | Mail: vertrieb@hepco-becker.de