

Gepäckbrückenverbreiterung small Enlargement for rear racks small



BMW F 850 GS
ab Baujahr 2018
from date of manufacture 2018

BMW F 750 GS
ab Baujahr 2018
from date of manufacture 2018

Artikel Nr.: / Item-no.:

Artikel Nr.: / Item-no.:

8006513 00 01

8006512 00 01 Schwarz/black

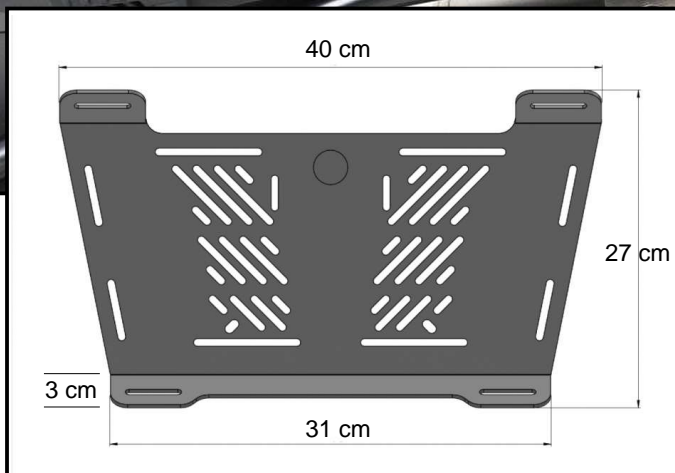
DE INHALT
GB CONTENTS

1x	610052 00 01	Verbreiterung small, schwarz	1x	610052 00 01	Enlargement small, black
1x	700010165	Halteplatte	1x	700010165	Support plate
1x	700010167	Schraubensatz	1x	700010167	Screw kit:
4x		Senkschraube M6x35	4x		countersunk screw M6x35
4x		Senkschraube M6x18	4x		countersunk screw M6x18
4x		Senkscheiben ø6,4	4x		countersunk washer ø6,4
4x		selbstsichernde Muttern M6	4x		self lock nut M6
4x		Karosseriescheibe ø6,4xø18	4x		body washer ø6,4xø18

DE HINWEIS
GB NOTICE

Nur in Verbindung mit Originalbrücke.
Info zur Unterscheidung: Die Originalbrücke welche serienmäßig verbaut ist, ist aus schwarzem Kunststoff, die Zubehörbrücke im Tourenpaket ist aus Edelstahlrohr (hier passt Artikel 8016513).

Only in combination with original rack.
Info on differentiation: The original rack, which is fitted as standard, is made of black plastic, the accessory rack in the tour package is made of stainless steel tube (here item 8016513 fits).



160818/291018

Gepäckbrückenverbreiterung small Enlargement for rear racks small



BMW F 850 GS
ab Baujahr 2018
from date of manufacture 2018

BMW F 750 GS
ab Baujahr 2018
from date of manufacture 2018

Artikel Nr.: / Item-no.:

8006513 00 01

Artikel Nr.: / Item-no.:

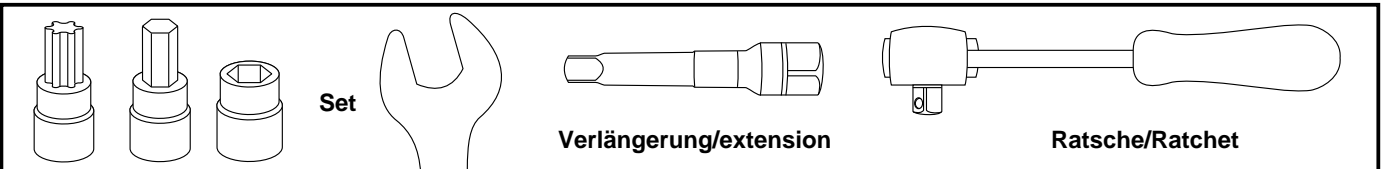
8006512 00 01 Schwarz/black

DE WICHTIG
GB IMPORTANT

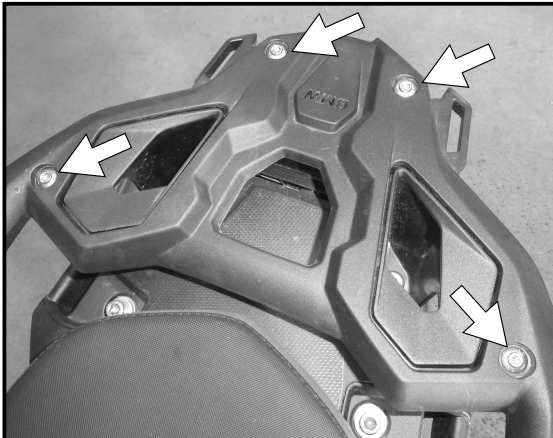
Die Voraussetzung für die Montage ist natürlich eine gewisse technische Erfahrung. Wenn Sie sich nicht sicher sind, wie man eine bestimmte Arbeit ausführt, sollten Sie diese Ihrer Fachwerkstatt überlassen. Ziehen sie alle zugänglichen Schrauben zuerst nur locker an. Nachdem alles montiert ist, werden die Schrauben dann auf das entsprechende Anzugsmoment festgezogen. Dadurch wird sichergestellt, dass das Produkt spannungsfrei angebaut ist. Anzugsmomente beachten! Nach der Montage alle Verschraubungen auf festen Sitz kontrollieren!

Of course, the assembly requires a certain technical experience. If you are not sure how to execute a determined action, you should ask your local distributor to do it. First, tighten all screws only loosely. After mounting all parts, the screws should be tightened to the torque specified. This guarantees, that the product is mounted without tension. Observe the tightening torques of the manufacturer! Control all screw connections after the assembling for tightness!

DE BENÖTIGTE WERKZEUGE
GB TOOLS REQUIRED



DE VORBEREITUNG
GB PREPARING

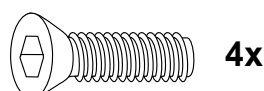


Die 4 Schrauben aus der Originalbrücke entfernen, diese entfallen.
Dismantle the four screws of the original rack.
Screws are obsolete.

DE MONTAGEANLEITUNG
GB MOUNTING INSTRUCTIONS



Montage der Halteplatte:
In den nun freien Gewindebohrungen mit den Senkschrauben M6x35.
Fastening of the support plate:
In the now free threads with countersunk screws M6x35.



Gepäckbrückenverbreiterung small Enlargement for rear racks small



BMW F 850 GS
ab Baujahr 2018
from date of manufacture 2018

BMW F 750 GS
ab Baujahr 2018
from date of manufacture 2018

Artikel Nr.: / Item-no.:

Artikel Nr.: / Item-no.:

8006513 00 01

8006512 00 01 Schwarz/black

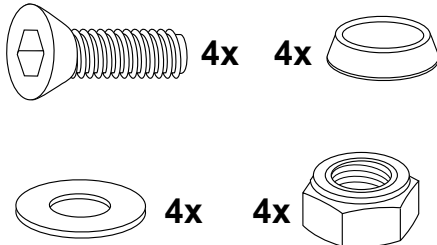
DE MONTAGEANLEITUNG
GB MOUNTING INSTRUCTIONS

Montage der Verbreiterung:

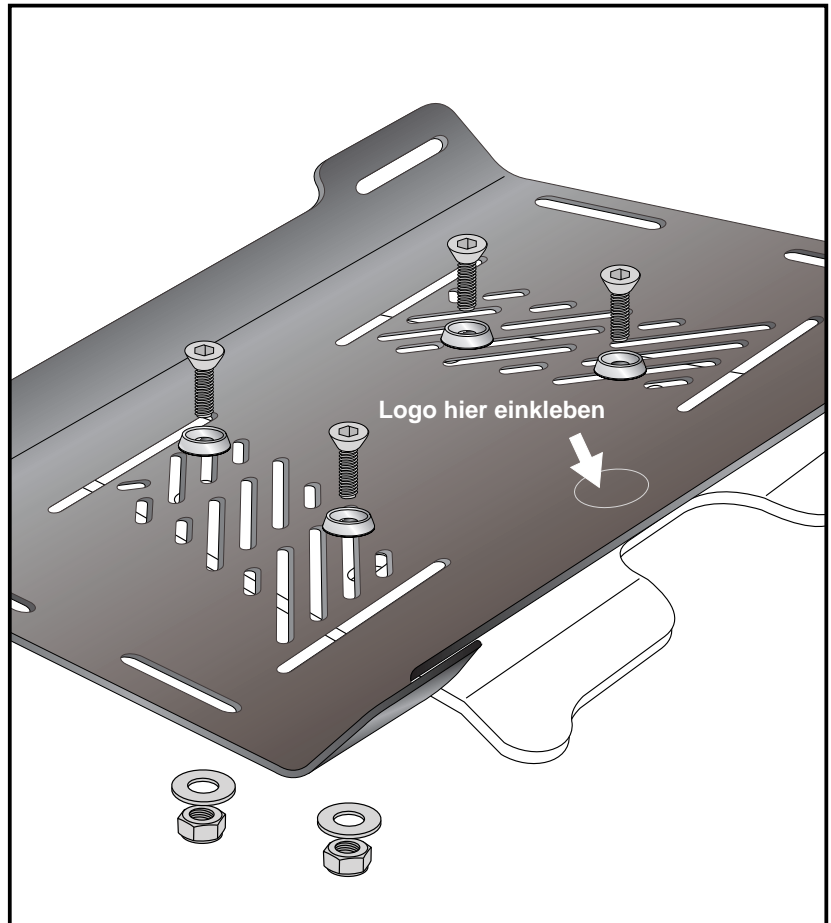
Die Verbreiterung wird mit den Senschrauben M6x18 und den Senkscheiben M6 von oben auf die montierte Halteplatte aufgesetzt.
Von unten mit den Karosseriescheiben Ø6,4xØ18 und den selbstsichernden Muttern M6 verschrauben.

Fastening of the enlargement:

with countersunk screws M6x18 and countersunk washers M6 on top of the support plate.
Underneath secure with body washers Ø6,4xØ18 and self lock nuts M6.



4



DE ACHTUNG
GB CAUTION

Nach der Montage alle Verschraubungen auf festen Sitz kontrollieren ! Abgebaute Teile wieder montieren. Bitte beachten Sie unsere beigefügten Serviceinformationen.

Control all screw connections after the assembling for tightness! Reassemble the dismantled parts. Please notice our enclosed service information.

Als weiteres Zubehör lieferbar / Also available:

F 850 GS	F 750 GS	
6506513 00 01	6506512 00 01	Kofferträger Lock it / Side carrier Lock it
6516513 00 22	6516512 00 22	Kofferträger Cutout Set (inkl. Xplorer) / Side carrier kit (incl. Xplorer)
5016513 00 01	5016512 00 01	Motorschutzbügel, schwarz / Engine guard, black
5026513 00 01	5026512 00 01	Tankschutzbügel, schwarz / Tank guard, black
8106513 00 12	8106512 00 12	Motorschutzplatte / Skid plate
7006513 00 01	7006512 00 01	Lampengitter / Headlight grilles
42126513 00 01	42126512 00 01	Griffschutz / Handle bar protection
5066513 00 09	5066512 00 09	Tankring

Weiteres Zubehör auf unsere Homepage. More accessories: see our homepage.



Hepco & Becker GmbH
An der Steinmauer 6
D-66955 Pirmasens
Germany

Tel.: +49 (0)6331 - 1453 - 100
Fax: +49 (0)6331 - 1453 - 120
eMail: vertrieb@hepco-becker.de
www.hepco-becker.de