

# VERBREITERUNG / ENLARGEMENT

für/for **SPORTRACK**

## BMW S 1000 RR

(2023-)

Art.Nr./Item-no.:

**8006540 00 01** schwarz/black

## BMW M 1000 RR

(2023-)

Art.Nr./Item-no.:

**8006541 00 01** schwarz/black

## BMW S 1000 R

(2021-)

Art.Nr./Item-no.:

**8006528 00 01** schwarz/black

## BMW M 1000 R

(2023-)

Art.Nr./Item-no.:

**8006531 00 01** schwarz/black



## BMW S 1000 RR

(2019-2022)

Art.Nr./Item-no.:

**8006517 00 01** schwarz/black

Montage nur in Verbindung mit Sportrack möglich.  
Installation only possible in conjunction with Sportrack.

### Inhalt

1x 700014056 Verbreiterung schwarz

1x 700014057 Schraubensatz:

3 Senkschraube M6x30

1 H&B Logo

### Content

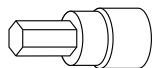
1x 700014056 Enlargement black

1x 700014057 Screw kit:

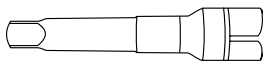
3 Countersunk screw M6x30

1 H&B Logo

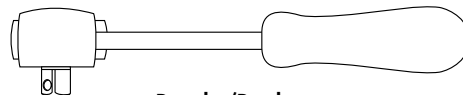
### Benötigte Werkzeuge / Required tools



Set



Verlängerung/extension



Ratsche/Ratchet



BMW S 1000 RR  
(2019-2022)

### **Wichtig / Important:**

Beachten Sie die in Ihrem Land geltenden Zulassungsbestimmungen.  
Für den Bereich der BRD gilt: Ein Eintrag in die Fahrzeugpapiere ist nicht erforderlich.

Wir empfehlen, die Montage in einer Fachwerkstatt durchführen zu lassen. Bei der Montage, alle zugänglichen Schrauben vorerst nur locker andrehen, sodass eine spannungsfreie Montage gewährleistet wird. Beim Anziehen der Schrauben, Anzugsmomente beachten.

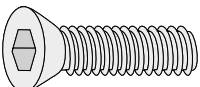
We recommend having the installation carried out in a professional workshop. During installation, tighten all accessible screws loosely at first to ensure tension-free installation. When tightening the screws, observe the tightening torques.

### **Vorbereitende Maßnahmen / Preparatory actions**

Die drei Schrauben und die vier Verschlussstopfen am Sportrack entfernen, diese entfallen.  
Remove the three screws and the four plastic plugs on the Sportrack, these are no longer required.

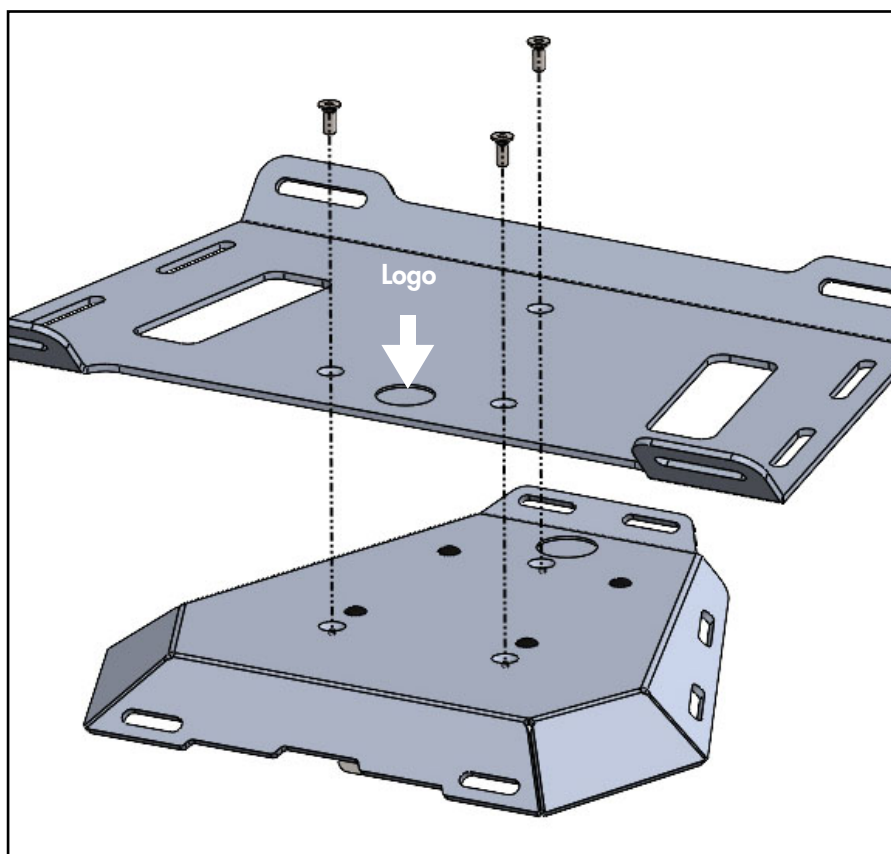
### **Montageanleitung / Installation Instruction**

#### **Verbreiterung auf Sportrack:** **Enlargement on the Sportrack:**

**3x**  M6x30

**1x** 

**1**



#### **Achtung / Attention:**

Nach der Montage alle Verschraubungen auf festen Sitz kontrollieren! Abgebaute Teile wieder montieren.  
Bitte beachten Sie unsere beigelegten Serviceinformationen.

Control all screw connections after the assembling for tightness! Reassemble the dismantled parts. Please notice our enclosed service information.

Weiteres Zubehör für dieses Modell auf [www.hepco-becker.de](http://www.hepco-becker.de) / More accessories for this model see [www.hepco-becker.de](http://www.hepco-becker.de)

HEPCO&BECKER GmbH | An der Steinmauer 6 | 66955 Pirmasens | Germany | Tel. +49 6331 1453100 | Fax: +49 6331 1453 120 | Mail: [vertrieb@hepco-becker.de](mailto:vertrieb@hepco-becker.de)

**HEPCO & BECKER**

8006540 00 01/ 8006541 00 01/ 8006531 00 01/ 8006528 00 01/ 8006517 00 01