

Gepäckbrückenverbreiterung
aus Aluminium

HONDA XL 650 V Transalp

Artikel-Nr.:
800.917 aluminium

Seitenkoffer
Topcases
Gepäckträger
Lock it System
Softbags
Aluminiumkoffer
Lederkoffer
Schutzbügel
Hauptständer
Chopper-Parts
Quad-Parts
Accessoires



Montage

Der Bausatz umfaßt die folgenden Teile:

Stück	Bestellnr.	Bezeichnung
1	700006826	Gepäckbrücken-Verbreiterung
2	150.751	Flanschkopfschrauben M8 x 55
1	150.748	Flanschkopfschraube M8 x 40
1	150.800	selbstsichernde Mutter M8
2	150.823	Aludistanzen Ø18 x Ø9 x 13mm
1	150.810	U-Scheibe ø 8,4



Symbolfoto

Anzugsmomente des Motorradherstellers beachten!
Nach der Montage alle Verschraubungen auf festen Sitz kontrollieren!
Bitte beachten Sie unsere beigefügten Serviceinformationen.

Als weiteres Zubehör lieferbar:

650.917 00 01	Kofferträger
650.917 01 01	Gepäckbrücke Alurack
502.104 00 01	Tankschutzbügel



Hepco & Becker GmbH
An der Steinmauer 6

D-66955 Pirmasens

Tel.: 06331 - 1453 - 100

Fax: 06331 - 1453 - 120

eMail: vertrieb@hepco-becker.de

www.hepco-becker.de

Gepäckbrückenverbreiterung
aus Aluminium

HONDA XL 650 V Transalp

Artikel-Nr.:
800.917 aluminium

Seitenkoffer
Topcases
Gepäckträger
Lock it System
Softbags
Aluminiumkoffer
Lederkoffer
Schutzbügel
Hauptständer
Chopper-Parts
Quad-Parts
Accessoires



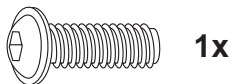
Montage

Vorbereitung:

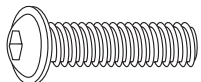
Die hinteren Schrauben der Original-Gepäckpalette demontieren, sie entfallen.

Montage der Gepäckbrückenverbreiterung:
in den freien Vertiefungen Aludistanzen
Ø18 x Ø9 x 13mm einlegen und mit den
Flanschkopfsschrauben M8 x 55 ver-
schrauben.

Die hintere Befestigung erfolgt mit der
Flanschkopfsschraube M8 x 40, U-Scheibe
Ø8,4 und selbstsichernder Mutter M8.
Die Haltetasche auf der Unterseite der
original Gepäckpalette wird dabei als
Gegenhalter montiert.



1x



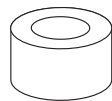
2x



1x

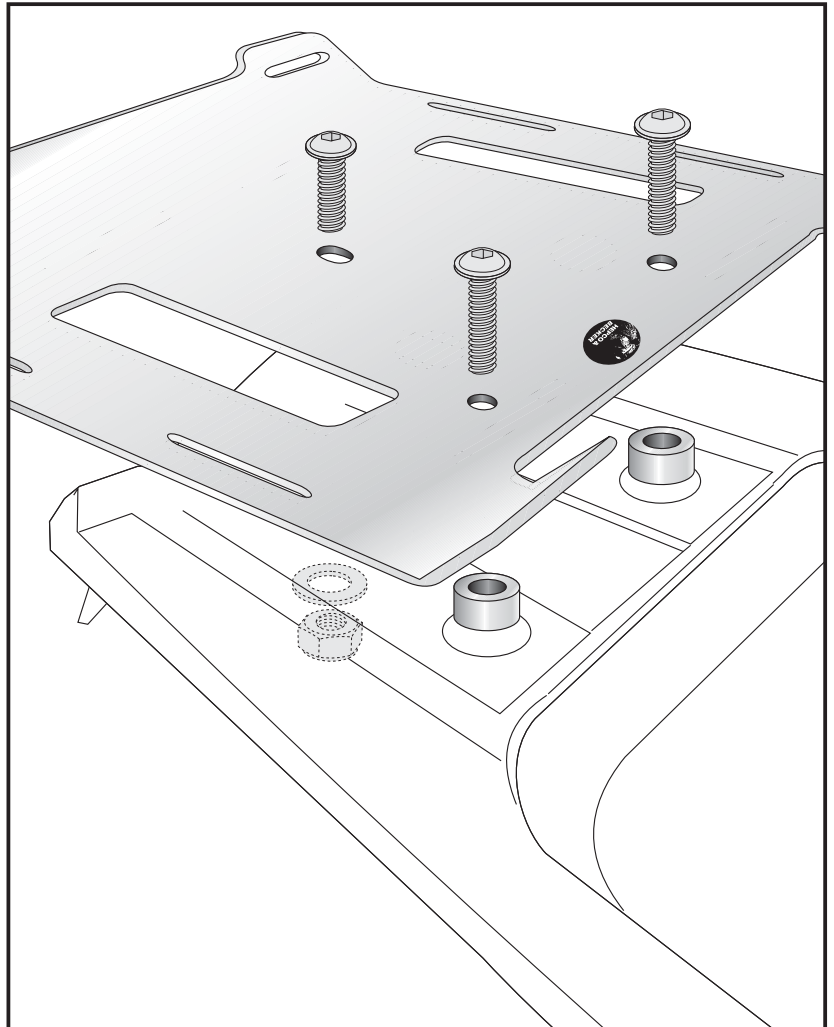


1x



2x

1



Enlargement for rear racks
for luggage rolls/dry bags

HONDA XL 650 V Transalp

Item - No.:
800.917 aluminium

Assembling instructions

Side cases
Top cases
luggage frames
Lock it system
Softbags
Aluminium luggage
Leather luggage
Protection bars
Center stands
Chopper parts
Quad parts
Accessories



The kit includes the following parts:

Quant	item no.	description
1	700006826	enlargement for rear racks
2	150.751	flange screw M8 x 55
1	150.748	flange screw M8 x 40
1	150.800	self lock nut M8
2	150.823	alu spacer Ø18 x Ø9 x 13mm
1	150.810	washer ø 8,4



symbolic

Control all screw connections after the assembling for tightness!
Please notice our enclosed service information.

Also available:

650.917 00 01	Side carrier
650.917 01 01	Rear Rack - Alurack
502.104 00 01	Tank guard



Hepco & Becker GmbH
An der Steinmauer 6
D-66955 Pirmasens
Germany

Tel.: +49 6331 - 1453 - 100
Fax: +49 6331 - 1453 - 120
eMail: vertrieb@hepco-becker.de
www.hepco-becker.de

Enlargement for rear racks
for luggage rolls/dry bags

HONDA XL 650 V Transalp

Item - No.:
800.917 aluminium

- Side cases
- Top cases
- luggage frames
- Lock it system
- Softbags
- Aluminium luggage
- Leather luggage
- Protection bars
- Center stands
- Chopper parts
- Quad parts
- Accessories



Assembling instructions

Preparing:

Dismantle the rear screws of the original rear rack, they are obsolete.

Fastening of the enlargement:

Put spacer $\text{Ø}18 \times \text{Ø}9 \times 13\text{mm}$ in the free borings and fix the enlargement with flange screws M8 x 55.

At the rear fixing point use flange screw M8 x 40, washer $\text{Ø}8,4$ and self lock nut M8.

(The shackle under the original rear rack will be used as a holder).

1

