

Gepäckbrückenverbreiterung
aus Aluminium

HONDA Crosstourer

Artikel-Nr.:
800.971

Seitenkoffer
Topcases
Gepäckträger
Lock it System
Softbags
Aluminiumkoffer
Lederkoffer
Schutzbügel
Hauptständer
Chopper-Parts
Accessoires



Montage

Der Bausatz umfaßt die folgenden Teile:

Stück	Bestellnr.	Bezeichnung
1	700007955	Gepäckbrückenverbreiterung
4	151.269	Senkinbusschrauben M6x30
4	150.893	U-Scheibe Ø8,4 x 3mm
4	150.986	U-Scheibe Ø18xØ6,4x1,5mm
4	151.309	Senkscheiben Ø6,4
4	150.799	selbstsichernde Mutter M6



Gepäckbrückenverbreiterung
aus Aluminium

HONDA Crosstourer

Artikel-Nr.:
800.971

Seitenkoffer
Topcases
Gepäckträger
Lock it System
Softbags
Aluminiumkoffer
Lederkoffer
Schutzbügel
Hauptständer
Chopper-Parts
Accessoires



Montage

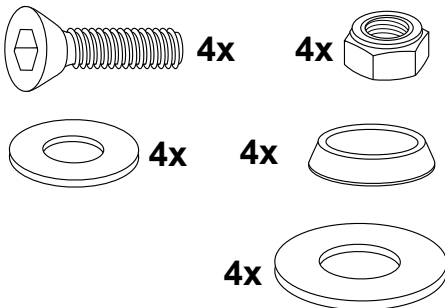
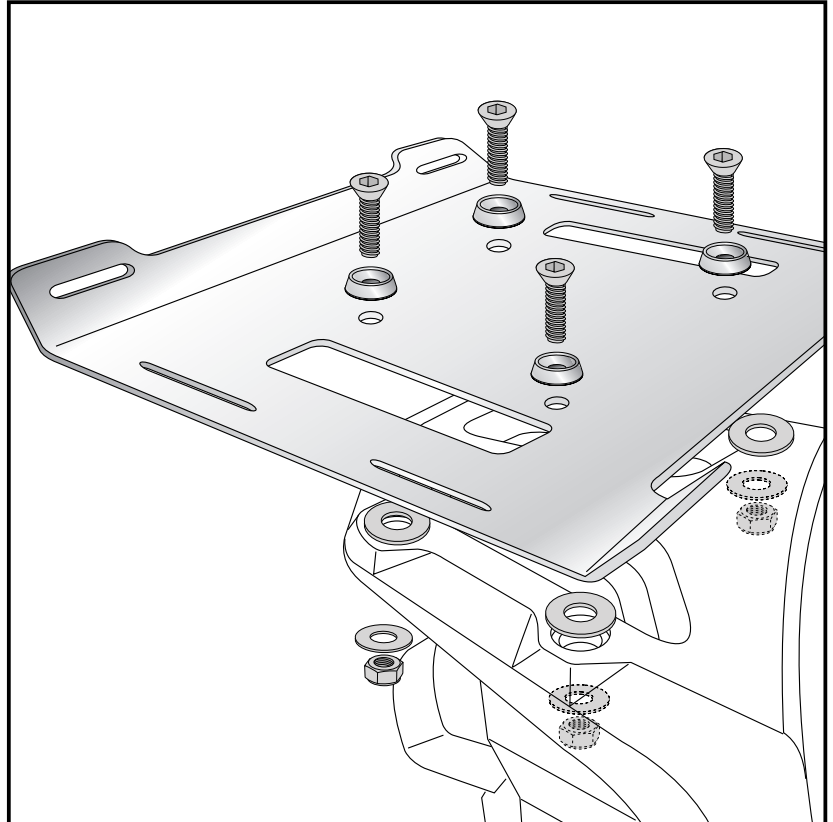
Vorbereitung:

Die Kunststoffkappen in der Originalbrücke entfernen.

Befestigung der Verbreiterung:

Diese wird auf die Original-Gepäckbrücke geschraubt. Zwischen Verbreiterung und Originalbrücke die U-Scheiben Ø8,4x3mm fügen. Mit den Senkschrauben M6x30, Senkscheiben ø6,4 sowie U-Scheiben Ø18xØ6,4x1,5mm und selbstsichernden Muttern M6 verschrauben - dabei die Adapterplatte ausrichten.

1



Anzugsmomente des Motorradherstellers beachten!
Nach der Montage alle Verschraubungen auf festen Sitz kontrollieren!
Bitte beachten Sie unsere beigefügten Serviceinformationen.

Als weiteres Zubehör lieferbar:

650.971 00 01	Lock it Träger (kombinierbar)	501.971	Motorschutzbügel
630.971	C-Bow Halter für Weichgepäck	810.971	Motorschutzplatte
505.971	Hauptständer	730.971	Microflooter



Hepco & Becker GmbH
An der Steinmauer 6

D-66955 Pirmasens

Tel.: 06331 - 1453 - 100
Fax: 06331 - 1453 - 120
eMail: vertrieb@hepco-becker.de
www.hepco-becker.de

Enlargement for rear racks
for luggage rolls/dry bags

HONDA Crosstourer

Item - No.:
800.971

Side cases
Top cases
luggage frames
Lock it system
Softbags
Aluminium luggage
Leather luggage
Protection bars
Center stands
Chopper parts
Accessories



Assembling instructions

The kit includes the following parts:

Quant	item no.	description
1	700007955	enlargement
4	151.269	countersunk allen screw M6x30
4	150.893	washer Ø8,4 x 3mm
4	150.986	washer Ø18xØ6,4x1,5mm
4	151.309	countersunk washer Ø6,4
4	150.799	self-lock nut M6



Enlargement for rear racks
for luggage rolls/dry bags

HONDA Crosstourer

Item - No.:
800.971

Side cases

Top cases

luggage frames

Lock it system

Softbags

Aluminium luggage

Leather luggage

Protection bars

Center stands

Chopper parts

Accessories



Assembling instructions

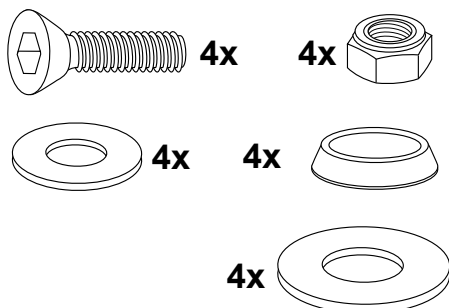
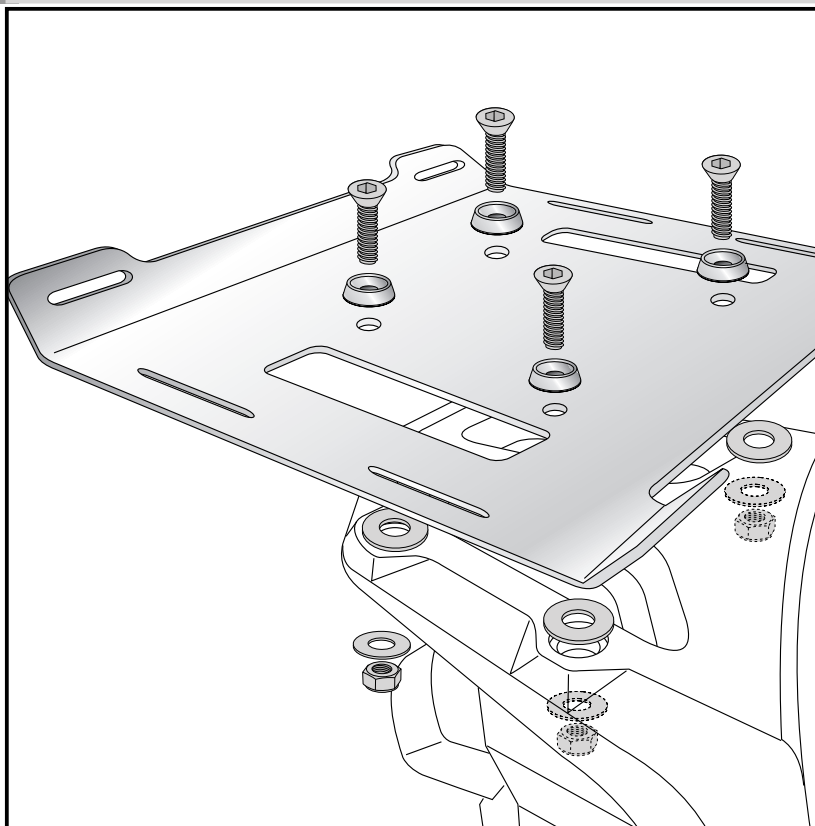
Preparing:

Dismantle the plastic plugs in the original rear rack.

Fastening of the adapter plate: at the original rear rack.

Put washer $\varnothing 8,4 \times 3 \text{mm}$ between enlargement and original rear rack. Align the enlargement and fix it with countersunk head allen screws M6x30 with countersunk washers $\varnothing 6,4$, washers $\varnothing 18 \times \varnothing 6,4 \times 1,5 \text{mm}$ and self lock nuts M6.

1



Control all screw connections after the assembling for tightness!
Please notice our enclosed service information.

Also available:

Lock it side carrier (can be combined) 650.971 00 01

Engine guard 501.971

C-Bow Holder for softbags 630.971

Center stand 505.971

Engine protection plate 810.971

Microfloater 730.971



Hepco & Becker GmbH
An der Steinmauer 6
D-66955 Pirmasens
Germany

Tel.: +49 6331 - 1453 - 100

Fax: +49 6331 - 1453 - 120

eMail: vertrieb@hepco-becker.de

www.hepco-becker.de