

# Motorschutzplatte/ Skid plate

## SUZUKI V-Strom 1050

2020-2022

Artikel Nr.: / Item-no.:

**8103544 00 12** alu

## SUZUKI V-Strom 1050

2023-

Artikel Nr.: / Item-no.:

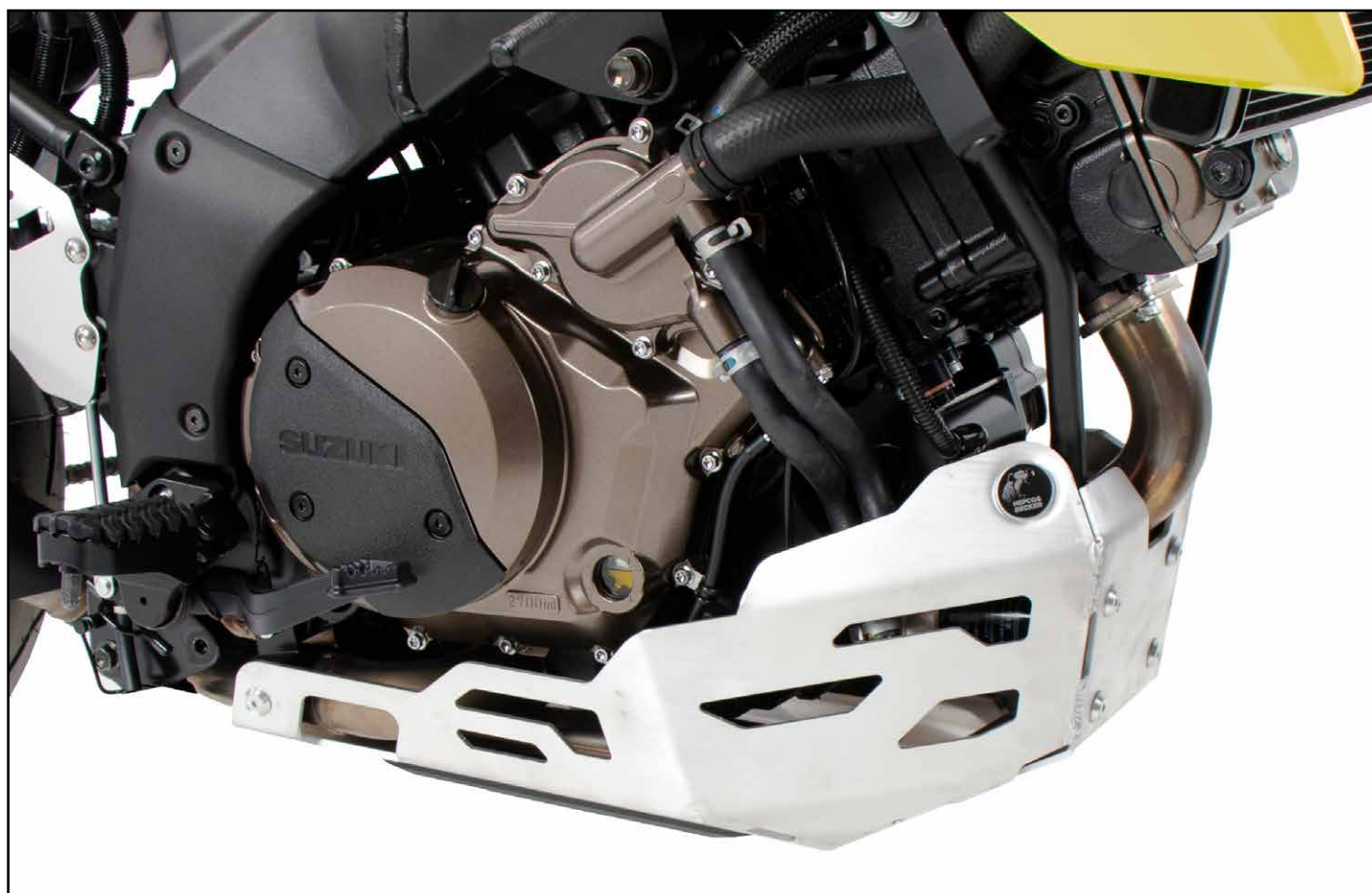
**8103550 00 12** alu



Nicht passend für XT sowie DE Modell! Kombinierbar mit H&B Motorschutzbügel 5013544 / 5013550 00 01  
Not suitable for XT and DE Model! Combinable with H&B Engine Guard 5013544 / 5013550 00 01

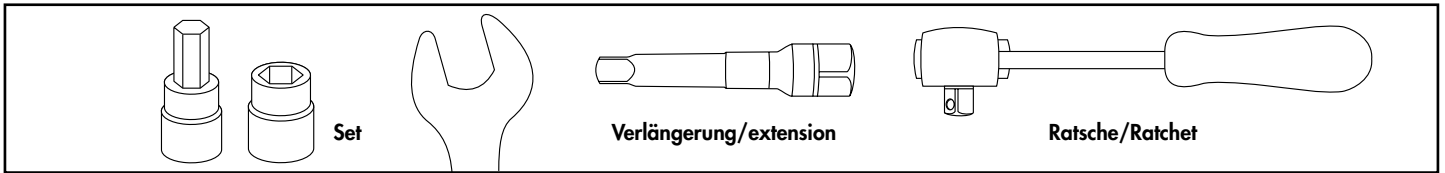
1x 700011022 Motorschutzplatte  
1x 700011023 Halteadapter vorne  
1x 700008667 Halteadapter links hinten  
1x 700008668 Halteadapter rechts hinten  
1x 700011024 Schraubensatz:  
7x Senkschrauben M6x20  
1x Zylinderschraube M8x45  
4x Linsenschrauben M6x20  
1x Zylinderschraube M10x1,25x100  
1x Zylinderschraube M10x1,25x80  
7x Senkscheibe M6  
2x U-Scheibe Ø10,5  
1x U-Scheibe Ø8,4  
4x U-Scheibe Ø6,4  
4x Selbstsichernde Mutter M6  
1x Stahldistanz, verzinkt Ø22xØ14x17  
1x Stahldistanz, verzinkt Ø22xØ14x20  
2x Schutzstreifen Kunststoff  
1x H&B Logo Ø30mm

1x 700011022 Skid plate  
1x 700011023 Holder front  
1x 700008667 Adapter left rear  
1x 700008668 Adapter right rear  
1x 700011024 Screw kit:  
7x Countersunk screw M6x20  
1x Allen screw M8x45  
4x Filister head screw M6x20  
1x Allen screw M10x1,25x100  
1x Allen screw M10x1,25x80  
7x Countersunk washer M6  
2x Washer Ø10,5  
1x Washer Ø8,4  
4x Washer Ø6,4  
4x Self lock nut M6  
1x Steel spacer Ø22xØ14x17  
1x Steel spacer Ø22xØ14x20  
2x Protective strips  
1x H&B Emblem Ø30mm



130820/230623

**DE BENÖTIGTE WERKZEUGE**  
**GB TOOLS REQUIRED**



**DE WICHTIG**  
**GB IMPORTANT**

Beachten Sie die in Ihrem Land geltenden Zulassungsbestimmungen.

Für den Bereich der BRD gilt: Ein Eintrag in die Fahrzeugpapiere ist nicht erforderlich.

Die Voraussetzung für die Montage ist natürlich eine gewisse technische Erfahrung. Wenn Sie sich nicht sicher sind, wie man eine bestimmte Arbeit ausführt, sollten Sie diese Ihrer Fachwerkstatt überlassen.

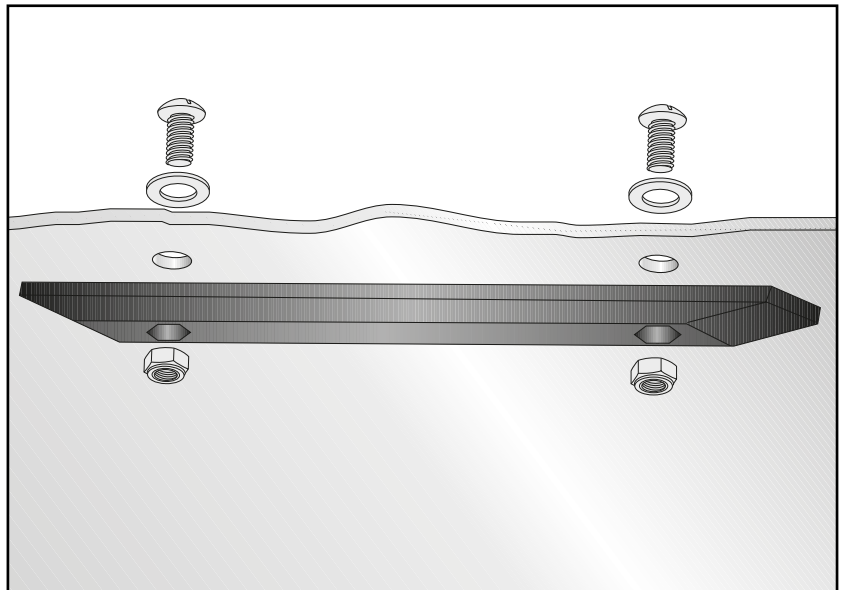
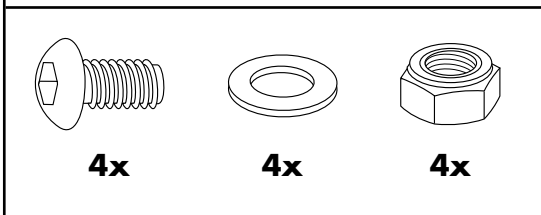
Ziehen sie alle zugänglichen Schrauben zuerst nur locker an. Nachdem alles montiert ist, werden die Schrauben dann auf das entsprechende Anzugsmoment festgezogen. Dadurch wird sichergestellt, dass das Produkt spannungsfrei angebaut ist. Anzugsmomente beachten! Nach der Montage alle Verschraubungen auf festen Sitz kontrollieren!

Of course, the assembly requires a certain technical experience. If you are not sure how to execute a determined action, you should ask your local distributor to do it. First, tighten all screws only loosely. After mounting all parts, the screws should be tightened to the torque specified. This guarantees, that the product is mounted without tension. Observe the tightening torques of the manufacturer! Control all screw connections after the assembling for tightness!

**DE VORBEREITUNG**  
**GB PREPARING**

Die beiden Kunststoffschutzstreifen mit den Linsenschrauben M6x20, den U-Scheiben Ø6,4 und den selbstsichernden Muttern M6 an der Unterseite der Motorschutzplatte befestigen. H&B Logo Ø30mm einkleben.

Fix the two protective strips with filister head screws M6x20, washers Ø6,4 and self-lock nuts M6 to the bottom of the skid plate. Glue in H&B logo Ø30mm.



**Montage Halteadapter vorne**

Die beiden originalen Motorschrauben oben entfernen, diese entfallen.

**Montage Halteadapter vorne links:**

Am nun freien Gewinde mit der Zylinderschraube M10x1,25x100 und der U-Scheibe Ø10,5.

Zwischen Haltetasche und Rahmen die Stahl-distanz Ø22xØ14x20 einsetzen.

*Bei gleichzeitiger Montage des H&B Motorschutz-bügels, wird dieser auf der Lasche des Halteadapters verschraubt.*

**Fastening of the holder front**

Dismantle the two original screws of the engine block at the top, screws are obsolete.

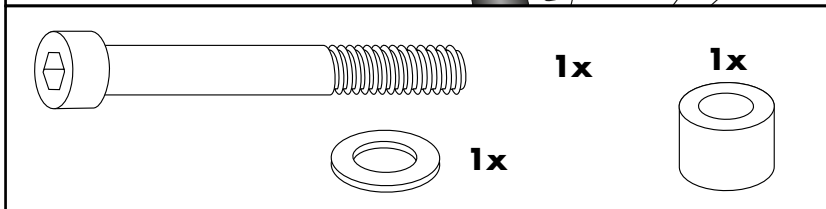
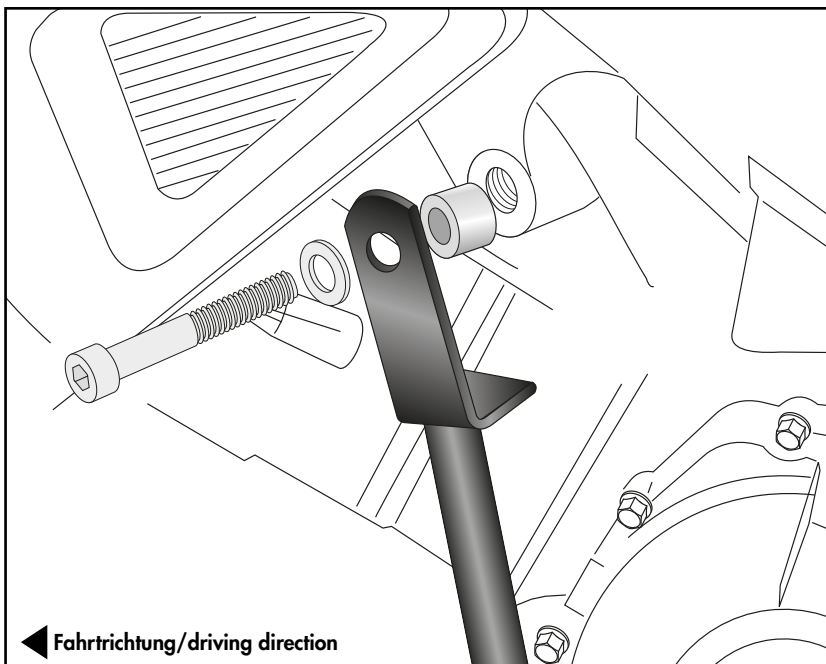
**Fastening of the holder front left:**

At the now free thread with allen screw M10x1,25x100 and washer Ø10,5.

Add steel spacer Ø22xØ14x20 between holder and frame.

*If the H&B engine guard is installed at the same time, it is screwed onto the bracket of the holder.*

**1**



**Montage Halteadapter vorne rechts:**

Am nun freien Gewinde mit der Zylinderschraube M10x1,25x80 und der U-Scheibe Ø10,5.

Zwischen Haltetasche und Rahmen die Stahl-distanz Ø22xØ14x17 einsetzen.

*Bei gleichzeitiger Montage des H&B Motorschutz-bügels, wird dieser auf der Lasche des Halteadapters verschraubt.*

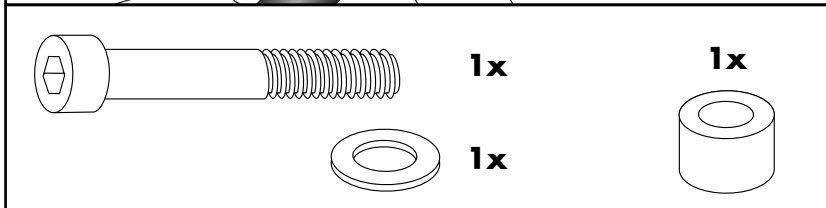
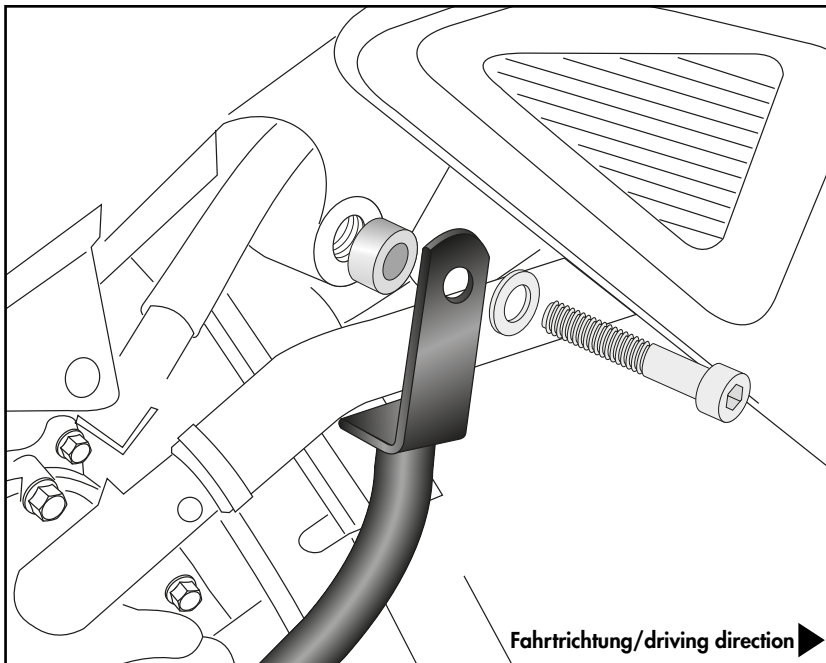
**Fastening of the holder front right:**

At the now free thread with allen screw M10x1,25x80 and washer Ø10,5.

Add steel spacer Ø22xØ14x17 between holder and frame.

*If the H&B engine guard is installed at the same time, it is screwed onto the bracket of the holder.*

**2**

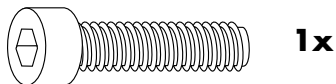


**Montage Halteadapter hinten rechts:**

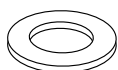
Die Originalschraube entfernen, diese entfällt.  
Den Halteadapter mit der Zylinderschraube M8x45 und der U-Scheibe Ø8,4 befestigen.

**Fastening of the adapter rear right:**

Remove the original screw, this is obsolete.  
Fix the adapter with the allen screw M8x45 and washer Ø8,4.

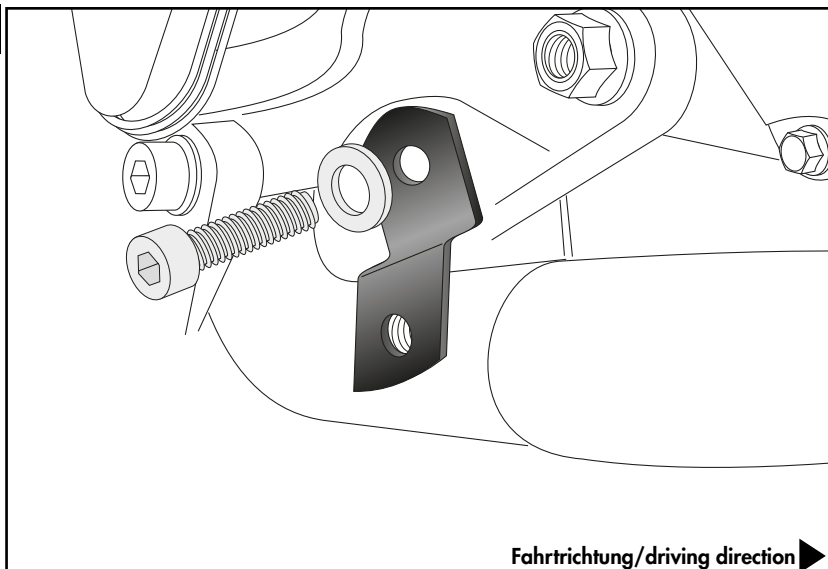


1x



1x

3



Fahrtrichtung/driving direction ►

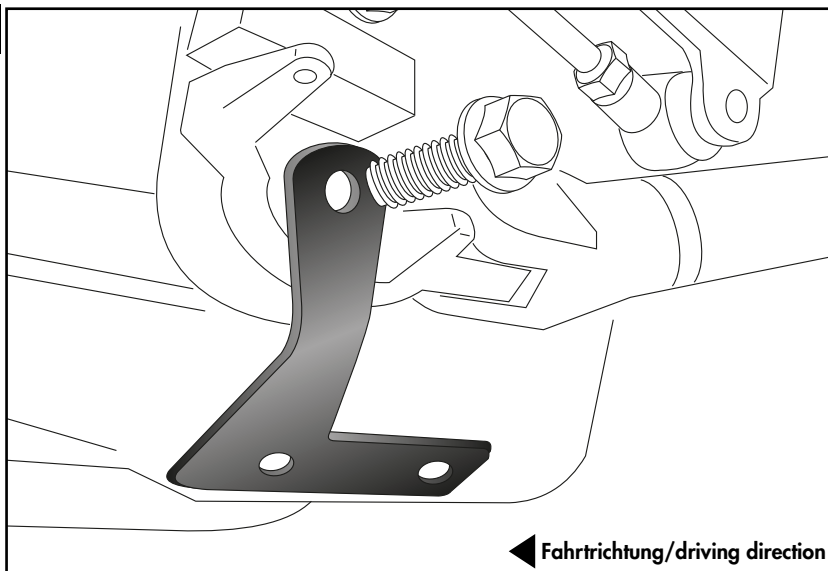
**Montage Halteadapter hinten links:**

Die Befestigung erfolgt mit der Originalschraube des Seitenständers.

**Fastening of the adapter rear left:**

It is fixed with the original screw of the side stand.

4



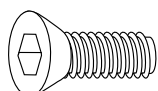
◄ Fahrtrichtung/driving direction

**Montage Motorschutzplatte vorne:**

Am vorderen Halter mit den Senkschrauben M6x20 und den Senkscheiben M6.

**Fastening of the skid plate front:**

On the front holder with countersunk screws M6x20 and countersunk washers M6.

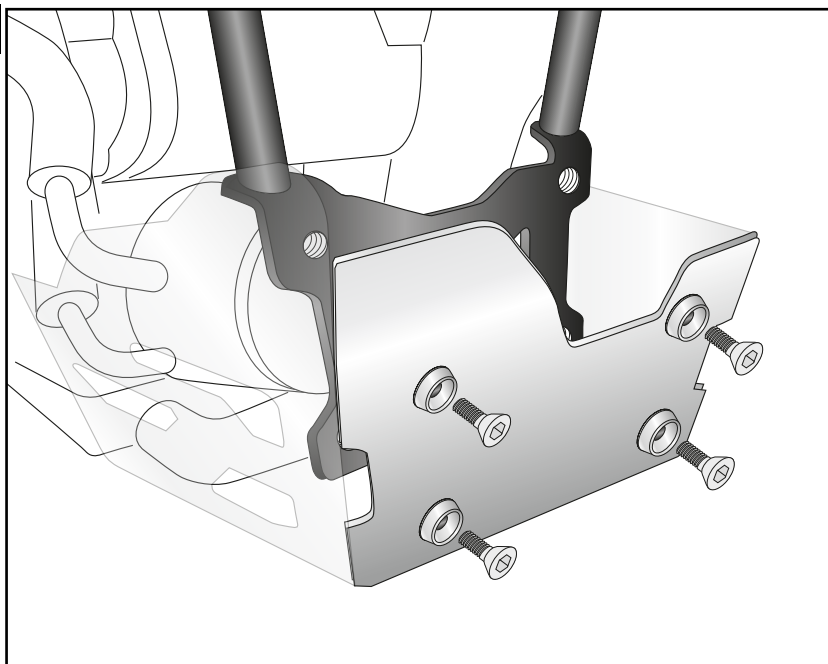


4x



4x

5

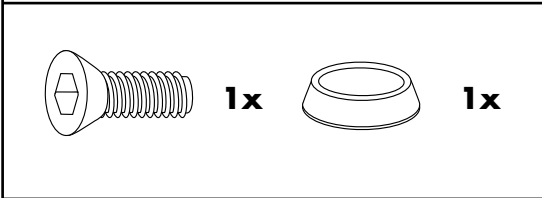


**Montage Motorschutzplatte hinten rechts:**

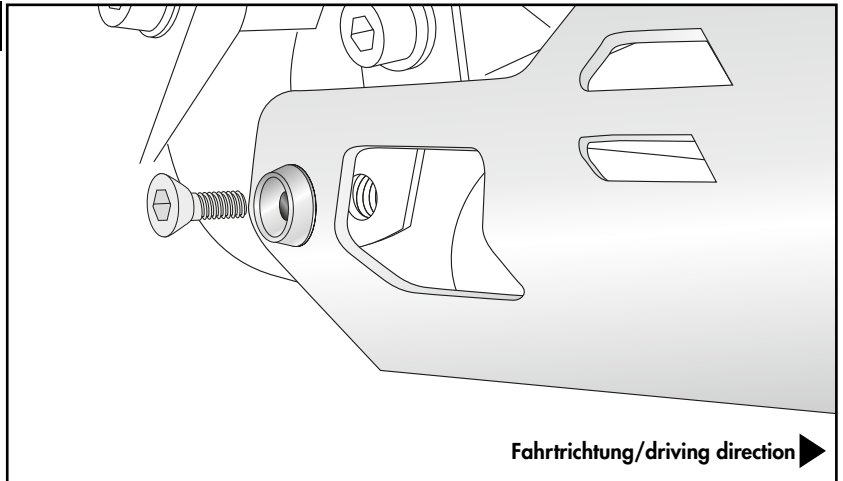
Am Halteadapter mit der Senkschraube M6x20 und der Senkscheibe M6.

**Fastening of the skid plate rear right:**

On the adapter with countersunk screw M6x20 and countersunk washer M6.



**6**

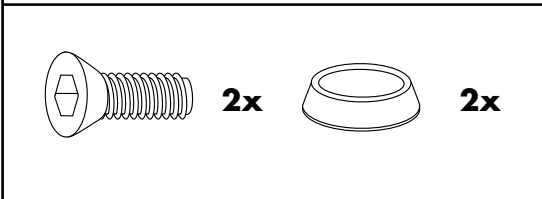


**Montage Motorschutzplatte rear left:**

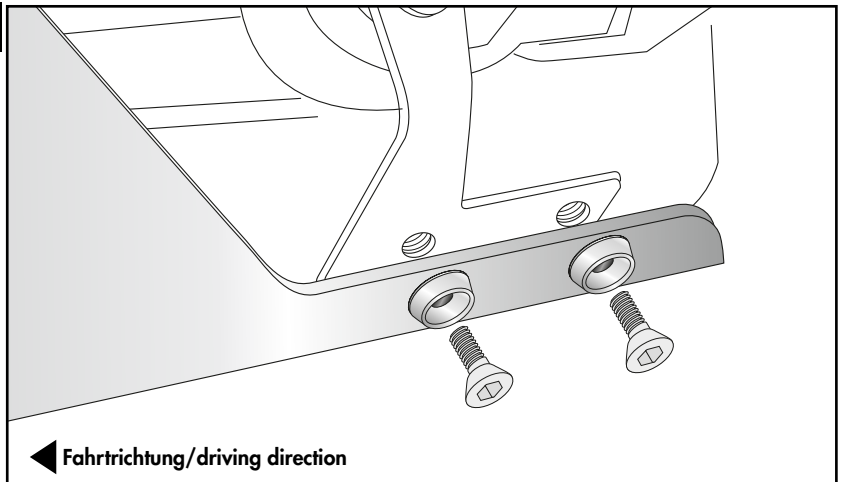
Am Adapter mit den Senkschrauben M6x20 und den Senkscheiben M6.

**Fastening of the skid plate rear left:**

On the adapter with countersunk screws M6x20 and countersunk washers M6.



**7**



**Nach der Montage alle Verschraubungen auf festen Sitz kontrollieren! Abgebaute Teile wieder montieren. Bitte beachten Sie unsere beigefügten Serviceinformationen.**

**Control all screw connections after the assembling for tightness! Reassemble the dismantled parts. Please notice our enclosed service information.**

**Weiteres Zubehör auf unserer Homepage. More accessories: see our homepage.**



Hepco & Becker GmbH  
 An der Steinmauer 6  
 D-66955 Pirmasens  
 Germany

Tel.: +49 (0)6331 - 1453 - 100  
 Fax: +49 (0)6331 - 1453 - 120  
 eMail: [vertrieb@hepco-becker.de](mailto:vertrieb@hepco-becker.de)  
[www.hepco-becker.de](http://www.hepco-becker.de)