



## Motorschutzplatte

**BMW G 650 GS**  
ab Bj. 2011

Artikel-Nr.: 810.660

## Motorschutzplatte

**BMW G 650 GS**  
ab Bj. 2011

Artikel-Nr.: 3005.027.301

## Montage

Der Bausatz umfaßt die folgenden Teile:

| Stück | Bestellnr. | Bezeichnung                   |
|-------|------------|-------------------------------|
| 1x    | 700007501  | Motorschutzplatte             |
| 3x    | 151.270    | Senkschrauben M6 x 50         |
| 3x    | 151.302    | Senkscheibe Ø6,4              |
| 3x    | 150.819    | Aludistanzen Ø25 x Ø9 x 25 mm |
| 2x    | 275.001    | Gummipuffer                   |
| 2x    | 151.238    | Klemm-Muttern M6              |
| 1x    | 330.302    | Emblem H&B Ø30mm              |





## Motorschutzplatte

BMW G 650 GS  
ab Bj. 2011

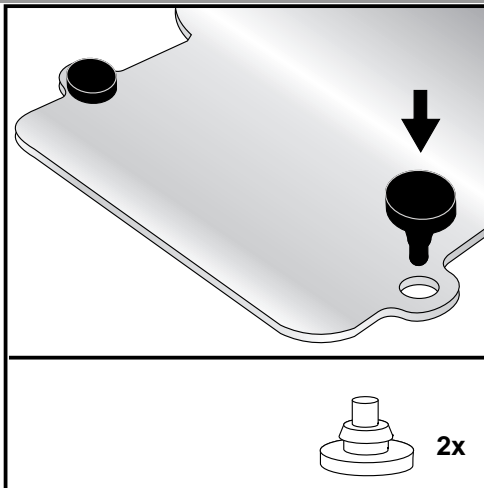
Artikel-Nr.: 810.660

## Motorschutzplatte

BMW G 650 GS  
ab Bj. 2011

Artikel-Nr.: 3005.027.301

## Montage

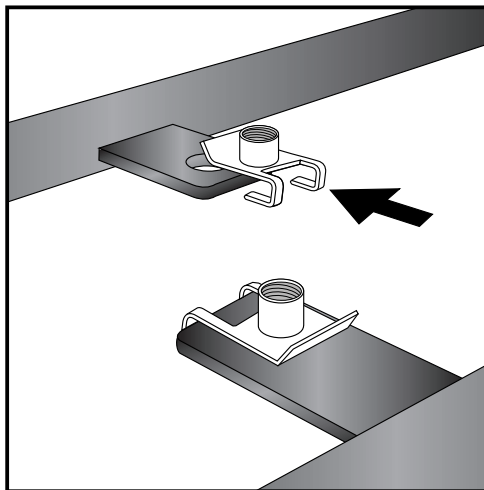


**1**

### Vorbereitung:

Den Kunststoffschutz vorne rechts demontieren.  
Dazu die 2 Befestigungsschrauben lösen und Kunststoffschutz abziehen.  
Kunststoffschutz und Befestigungsschrauben entfallen.

Die beiden Gummipuffer werden in die dafür vorgesehenen Bohrungen der Alu-Motorschutzplatte gesteckt.



**2**

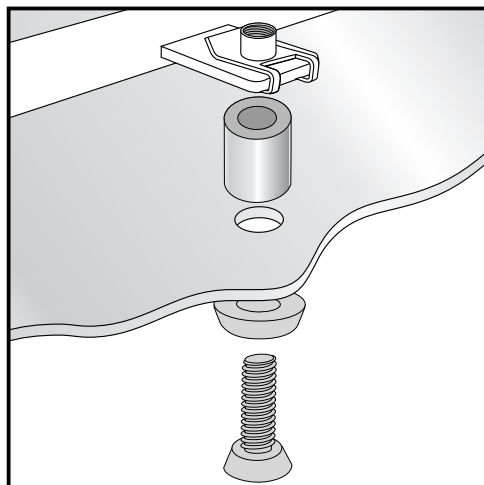
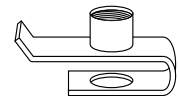
### Weitere Vorbereitung:

Die 2 x Klemm-Muttern M6 werden auf die beiden Laschen am Rahmenunterzug gesteckt.

Achtung ! Einbaurichtung beachten.

Das Gewinde der Klemm-Muttern zeigt nach oben, damit der sichere Halt der Motorschutzplatte gewährleistet ist.

2x

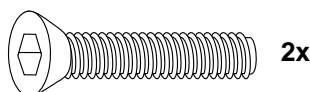


**3**

### Montage des Motorschutzes unten:

2 x Distanzbuchsen Ø25 x Ø9 x 25 mm auf die Motorschutzplatte aufsetzen.

Motorschutzplatte mit 2 x Senkschrauben M6 x 50 und 2 x Senkscheiben M6 an den Laschen (mit den vorher montierten Klemm-Muttern) am Rahmenunterzug anschrauben.  
Schrauben nur leicht andrehen.



2x



2x



2x



## Motorschutzplatte

**BMW G 650 GS**  
ab Bj. 2011

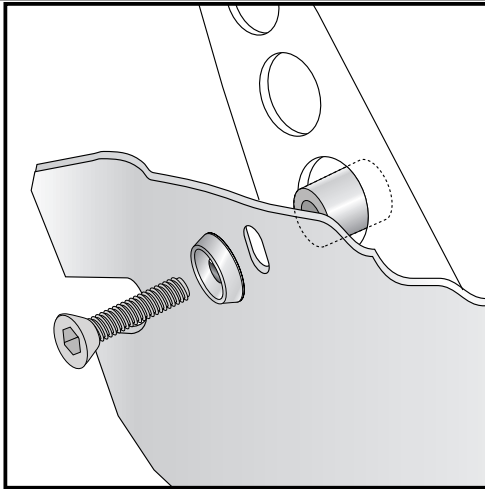
Artikel-Nr.: 810.660

## Motorschutzplatte

**BMW G 650 GS**  
ab Bj. 2011

Artikel-Nr.: 3005.027.301

## Montage

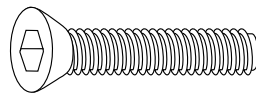


**4**

### Montage des Motorschutzes vorne:

Distanzbuchse Ø25 x Ø9 x 25 mm am vorderen Anschraubpunkt zwischen Motorschutzplatte und Rahmen stecken. Motorschutzplatte mit Senkschraube M6 x 50 und Senkscheibe M6 am Rahmen verschrauben.

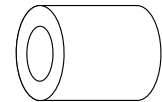
Jetzt alle Schrauben mit vorgeschriebenem Drehmoment anziehen.



1x



1x



1x

**Anzugsmomente des Motorradherstellers beachten!**  
**Nach der Montage alle Verschraubungen auf festen Sitz kontrollieren!**  
**Bitte beachten Sie unsere beigefügten Serviceinformationen.**

Als weiteres Zubehör lieferbar:

Motorschutzbügel / Gepäckbrücke Alurack / Kofferträger Lock it / Lampenschutzgitter

Micro-Floater Zusatzscheinwerfer- nur in Verbindung mit Motorschutzbügel



**Hepco & Becker GmbH**  
An der Steinmauer 6  
D-66955 Pirmasens  
Tel.: 06331 - 1453 - 100  
Fax: 06331 - 1453 - 120  
eMail: [vertrieb@hepco-becker.de](mailto:vertrieb@hepco-becker.de)  
[www.hepco-becker.de](http://www.hepco-becker.de)



**Krauser GmbH**  
An der Steinmauer 6  
D-66955 Pirmasens  
Tel.: 06331 - 1453 - 250  
Fax: 06331 - 1453 - 260  
eMail: [vertrieb@krauser.de](mailto:vertrieb@krauser.de)  
[www.krauser.de](http://www.krauser.de)



## Engine protection

**BMW G 650 GS**  
from date of manufacture 2011

Item - No.: 810.660

## Engine protection

**BMW G 650 GS**  
from date of manufacture 2011

Item - No.: 3005.027.301

### Assembling instructions

The kit includes the following parts:

| Quant | item no.  | description                    |
|-------|-----------|--------------------------------|
| 1x    | 700007501 | engine protection plate        |
| 3x    | 151.270   | countersunk head screw M6 x 50 |
| 3x    | 151.302   | countersunk washer Ø6,4        |
| 3x    | 150.819   | alu spacer Ø25 x Ø9 x 25 mm    |
| 2x    | 275.001   | rubber                         |
| 2x    | 151.238   | clamping nut M6                |
| 1x    | 330.302   | emblem H&B Ø30mm               |





## Engine protection

BMW G 650 GS  
from date of manufacture 2011

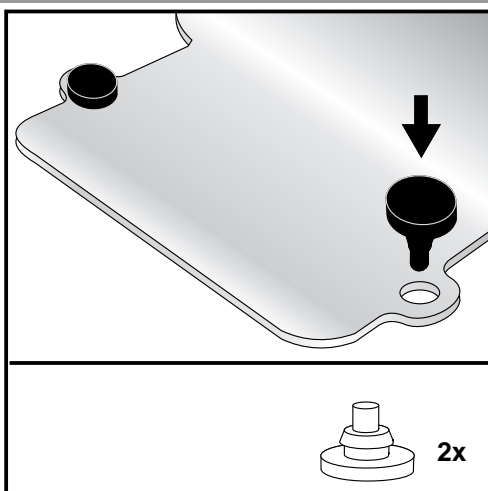
Item - No.: 810.660

## Engine protection

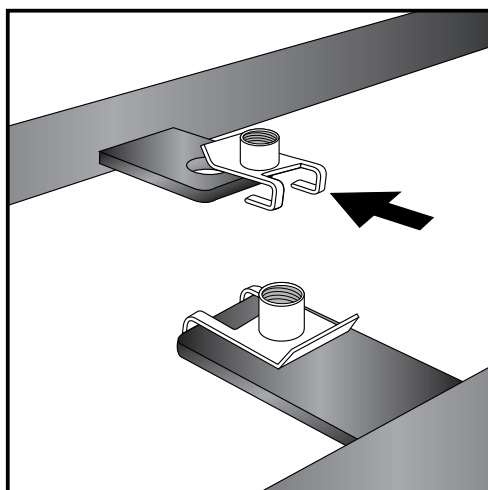
BMW G 650 GS  
from date of manufacture 2011

Item - No.: 3005.027.301

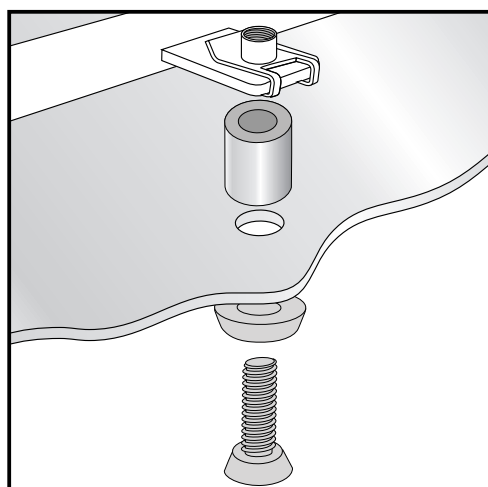
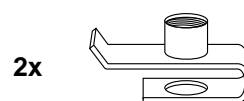
### Assembling instructions



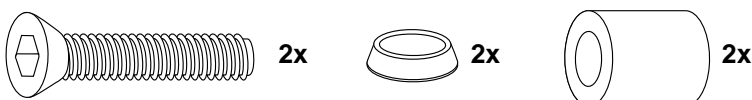
**Preparing:**  
Dismantle original engine protection, it is obsolete.  
Stick the two rubber into the free borings in the protection plate.



**2** **Preparing:**  
Stick the clamping nuts to the shackles at the frame.  
Notice correct direction (thread top).



**3** **Fastening of the engine protection bottom:**  
position aluspacers  $\text{Ø}25 \times \text{Ø}9 \times 25 \text{ mm}$  on the borings of the protection plate.  
Fix the protection plate with countersunk head screws M6x50 and countersunk washers  $\text{Ø}6,4$  at the clamping nuts.





## Engine protection

**BMW G 650 GS**  
from date of manufacture 2011

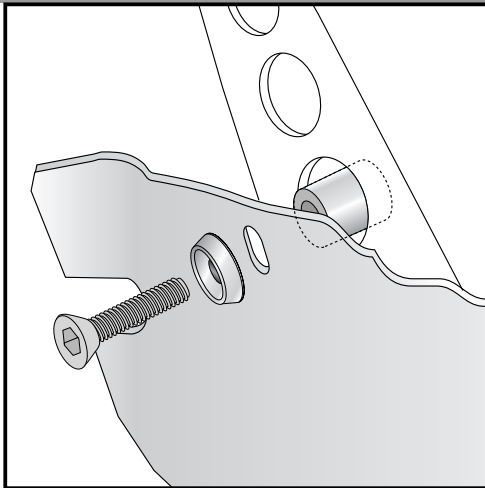
Item - No.: 810.660

## Engine protection

**BMW G 650 GS**  
from date of manufacture 2011

Item - No.: 3005.027.301

### Assembling instructions

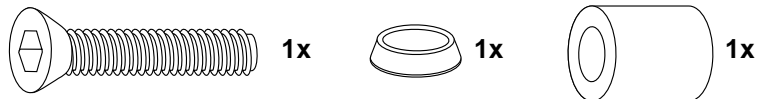


**4**

Fastening of the engine protection front:

Use countersunk head screw M6x50 and countersunk washer Ø6,4. Sandwich alu spacer Ø25 x Ø9 x 25 mm between frame and protection plate.

Now screw on all screws to the torque specific.



**Control all screw connections after the assembling for tightness!**  
Please notice our enclosed service information.

Also available:

Engine guard / Alu rack / Side carrier, removable Lock it / Headlight grille

Micro-Floater light kit - only in connection with engine guard



**Hepco & Becker GmbH**  
An der Steinmauer 6  
D-66955 Pirmasens  
Germany  
Tel.: +49 6331 - 1453 - 100  
Fax: +49 6331 - 1453 - 120  
eMail: [vertrieb@hepco-becker.de](mailto:vertrieb@hepco-becker.de)  
[www.hepco-becker.de](http://www.hepco-becker.de)



**Krauser GmbH**  
An der Steinmauer 6  
D-66955 Pirmasens  
Germany  
Tel.: +49 6331 - 1453 - 250  
Fax: +49 06331 - 1453 - 260  
eMail: [vertrieb@krauser.de](mailto:vertrieb@krauser.de)  
[www.krauser.de](http://www.krauser.de)