

MOTORSCHUTZPLATTE / SKID PLATE

DUCATI Desert X
(2022-)

Art.Nr./Item-no.:

8107638 00 01 schwarz/black

8107638 00 12 alu



Nur in Kombination mit Tankschutzbügel 5027638 passend.

Auch in Kombination mit Zusatzschutzbügel 42237638 montierbar.

Only suitable in combination with tank guard 5027638.

Also mountable in combination with additional guard 42237638.

Inhalt

1x 700013270 Motorschutzplatte schwarz

ODER

1x 700013276 Motorschutzplatte alu

1x 700013271 Halter links

1x 700013272 Halter rechts

1x 700013273 Halter vorne

1x 700013274 Halter hinten links

1x 700013275 Schraubensatz

- 1 Sechskantschraube M12x350
- 1 Sechskantschraube M12x100
- 4 Senkschraube M8x25
- 5 Senkschraube M6x20
- 2 U- Scheibe Ø12,5
- 4 Senkscheibe M8
- 5 Senkscheibe M6
- 1 Stahldistanz Ø30xØ13x32 schwarz
- 2 Abeckkappe M12 (flach)

Content

1x 700013270 Skid plate black

ODER

1x 700013276 Skid plate alu

1x 700013271 Holder left

1x 700013272 Holder right

1x 700013273 Holder front

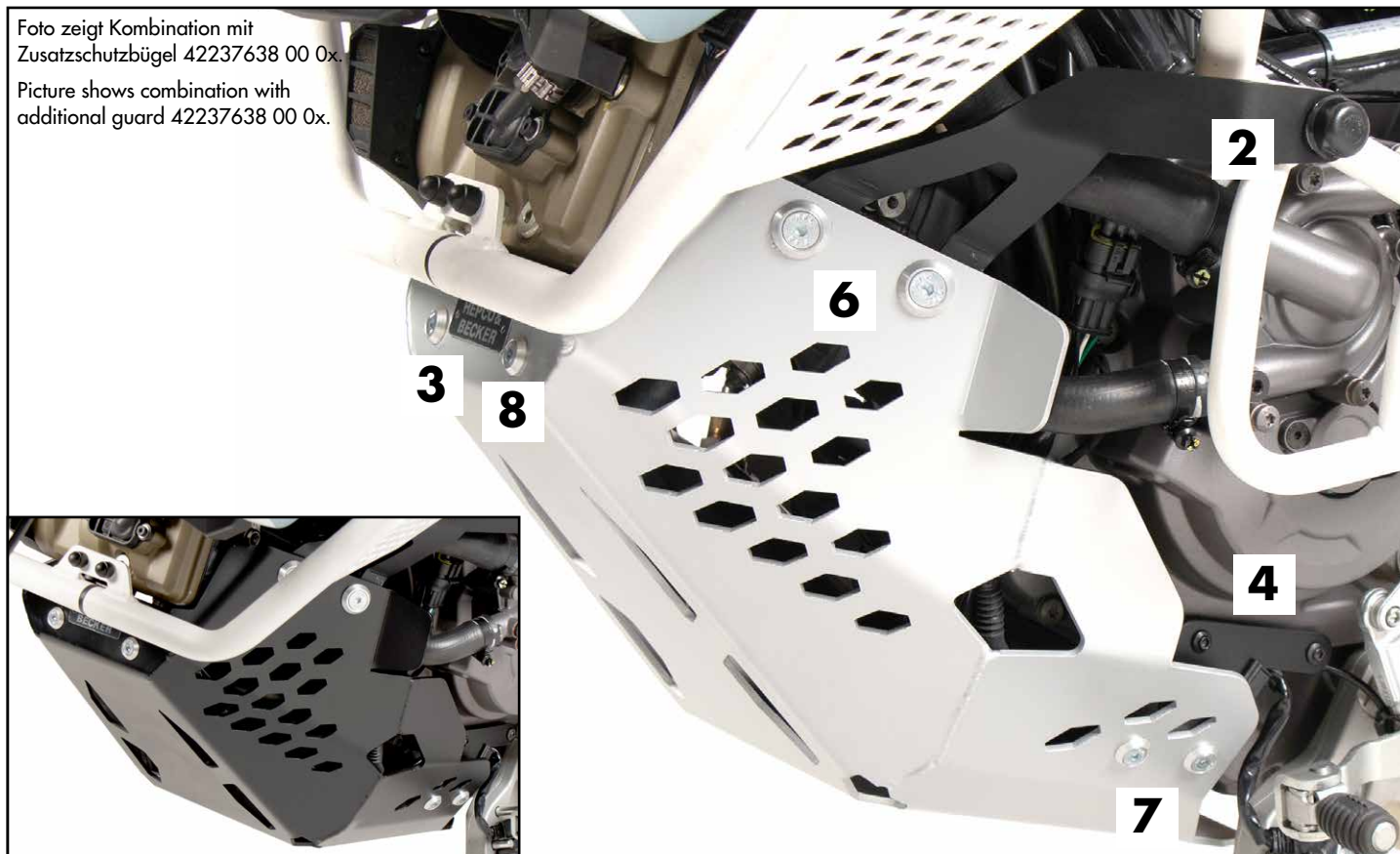
1x 700013274 Holder rear left

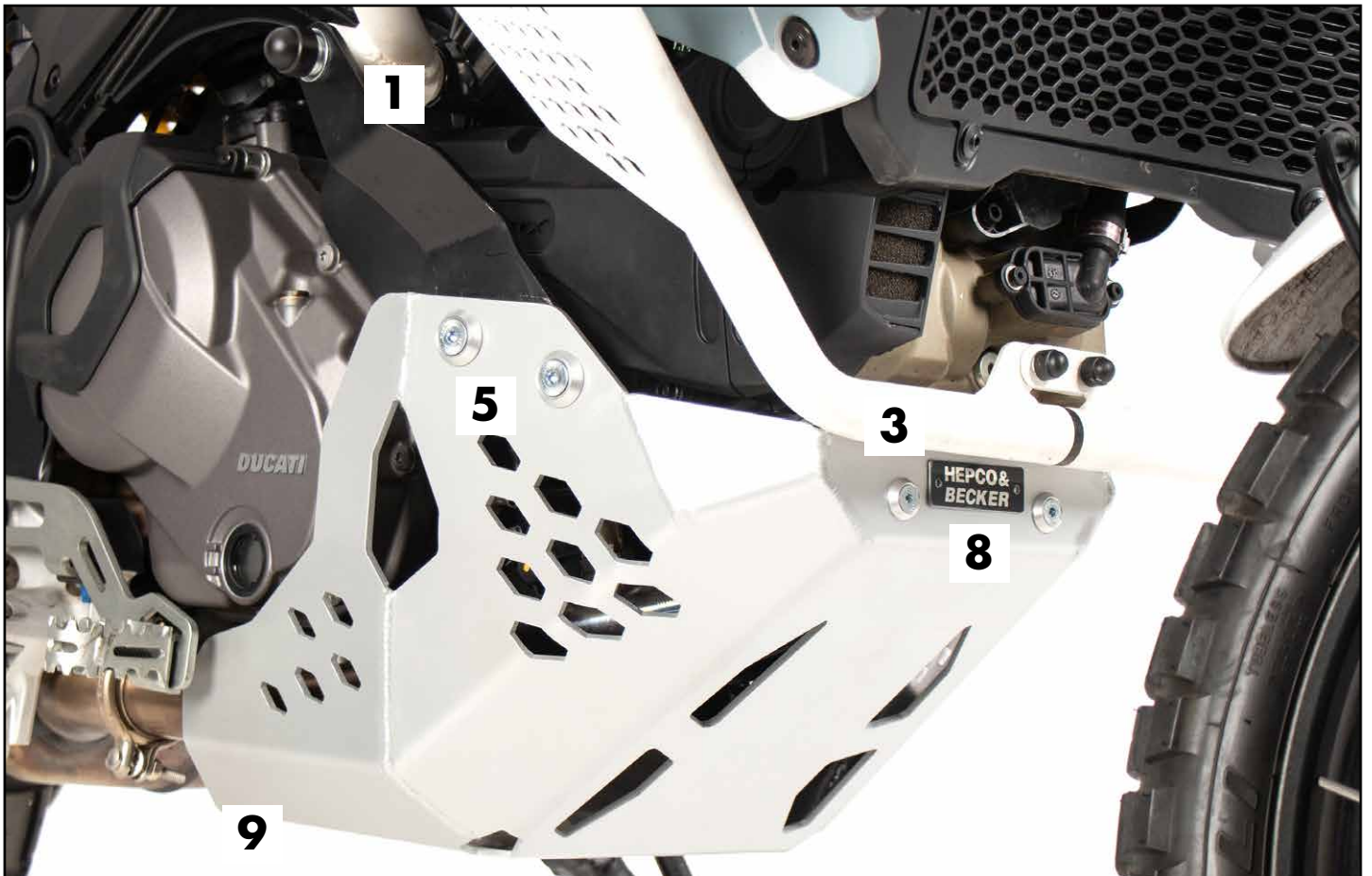
1x 700013275 Screw kit:

- 1 Hexagon screw M12x350
- 1 Hexagon screw M12x100
- 4 Countersunk screw M8x25
- 5 Countersunk screw M6x20
- 2 Washer Ø12,5
- 4 Countersunk washer M8
- 5 Countersunk washer M6
- 1 Steel spacer Ø30xØ13x32 black
- 2 Cover cap M12

Foto zeigt Kombination mit
Zusatzschutzbügel 42237638 00 0x.

Picture shows combination with
additional guard 42237638 00 0x.





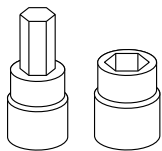
Wichtig / Important:

Beachten Sie die in Ihrem Land geltenden Zulassungsbestimmungen.
Für den Bereich der BRD gilt: Ein Eintrag in die Fahrzeugpapiere ist nicht erforderlich.

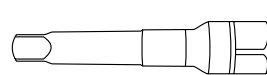
Wir empfehlen, die Montage in einer Fachwerkstatt durchführen zu lassen. Bei der Montage, alle zugänglichen Schrauben vorerst nur locker andrehen, sodass eine spannungsfreie Montage gewährleistet wird. Beim Anziehen der Schrauben, Anzugsmomente beachten.

We recommend having the installation carried out in a professional workshop. During installation, tighten all accessible screws loosely at first to ensure tension-free installation. When tightening the screws, observe the tightening torques.

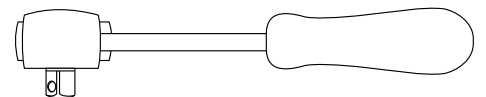
Benötigte Werkzeuge / Required tools



Set



Verlängerung/extension



Ratsche/Ratchet

Vorbereitende Maßnahmen / Preparatory actions

Der originale Unterfahrschutz sowie die Halterungen entfallen, die Schrauben des vorderen und linken Halters werden wiederverwendet. Die Kabelklemmen am Halter links abziehen. Bei bereits montiertem Tankschutzbügel, die Zylinderschraube M12x300 entfernen, diese entfällt.

The original skid plate and the brackets are omitted, the screws of the front and left bracket are reused. Remove the cable clamps on the left-hand holder. If the tank guard is already mounted, remove the allen screw M12x300, this is no longer required.

Montageanleitung / Installation Instruction

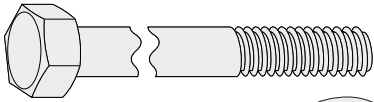
Montage des Halters oben rechts:

Mit der Sechskantschraube M12x350 sowie U-Scheibe Ø12,5 am bereits montierten Tankschutzbügel. Abdeckkappe fügen.

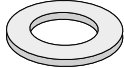
Fastening of the holder top right:

Use hexagon bolt M12x350 and washer Ø12,5 on the already mounted tank guard. Fit the cover cap.

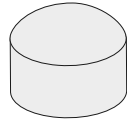
1x



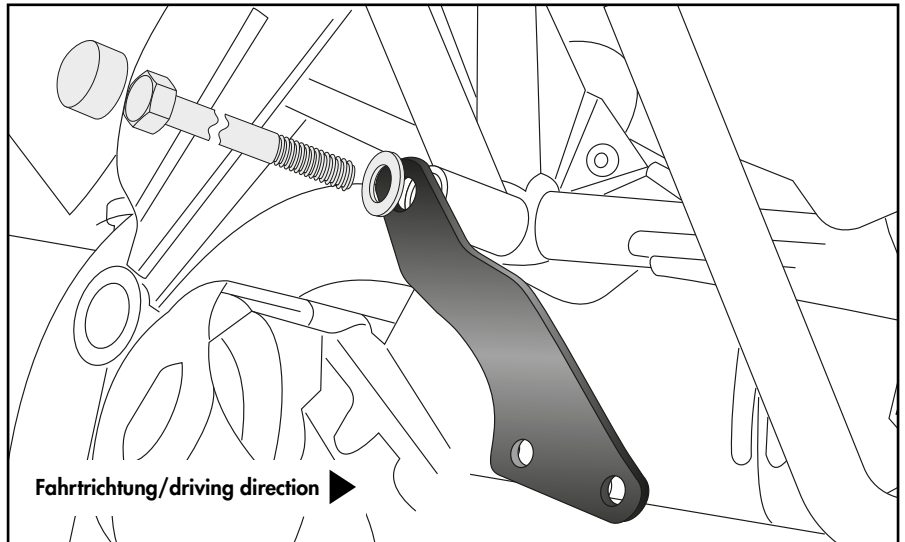
1x



1x



1



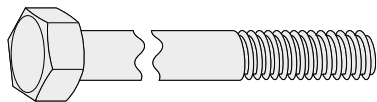
Montage des Halters oben links:

Mit der Sechskantschraube M12x100 und U-Scheibe Ø12,5 am montierten Tankschutzbügel. Zwischen Tankschutzbügel und Halter die Stahldistanz Ø30xØ13x32 fügen. Abdeckkappe fügen.

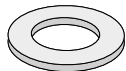
Fastening of the holder top left:

Use hexagon bolt M12x100 and washer Ø12.5 on the mounted tank guard. Insert the steel spacer Ø30xØ13x32 between the tank guard and the holder. Fit the cover cap.

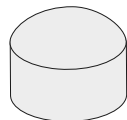
1x



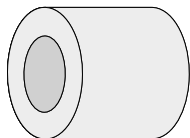
1x



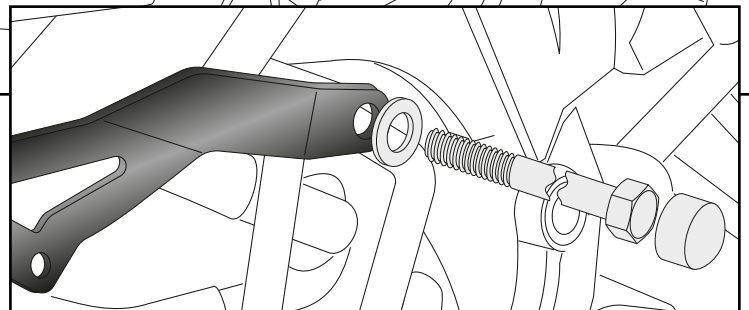
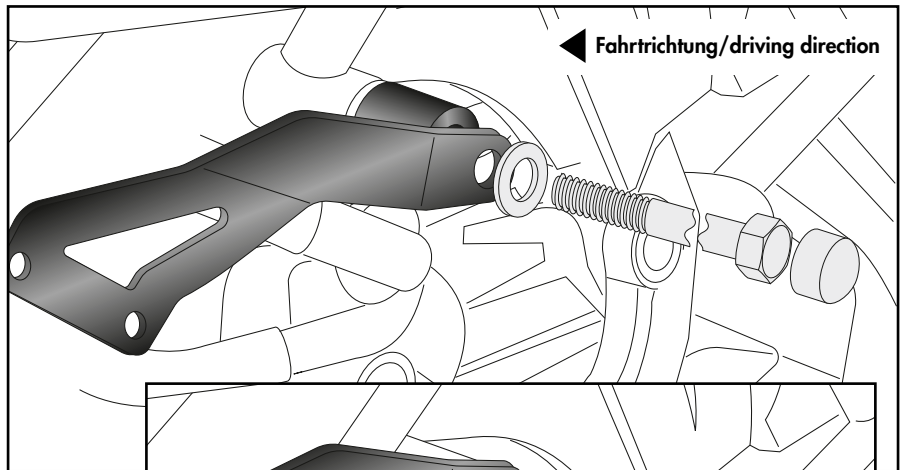
1x



1x



2



Montage in Kombination mit Zusatzschutzbügel 42237638.
Die Stahldistanz Ø30xØ13x32 entfällt dabei.

Fastening in combination with additional guard 42237638.
The steel spacer Ø30xØ13x32 is omitted.

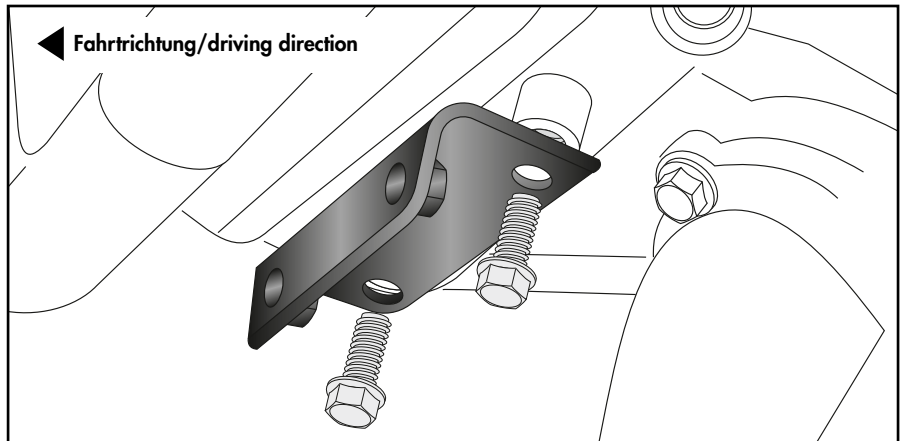
Montage Halter vorne:

Mit den Originalschrauben.

Fastening of the holder front:

With the original screws.

3



Montageanleitung / Installation Instruction

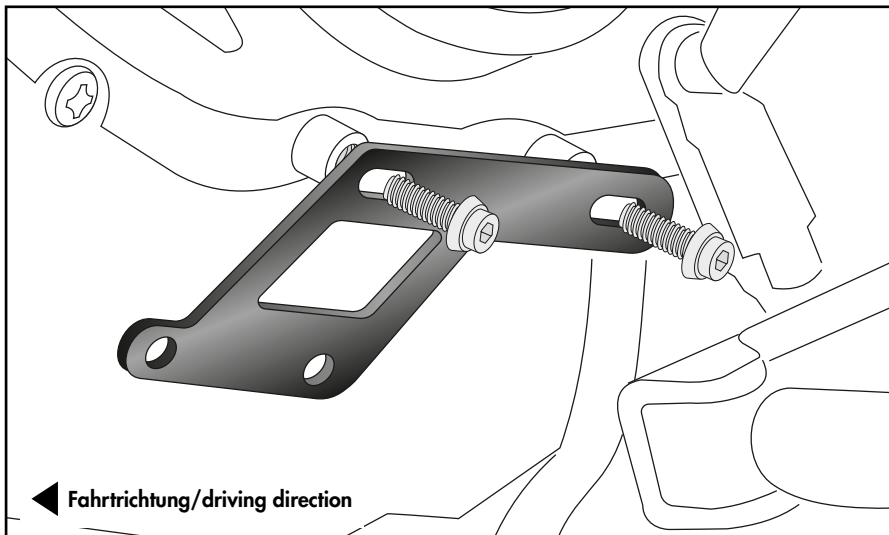
Montage Halter hinten links:

Mit den Originalschrauben.
Die Kabelklemmen an die Halterung fügen.

Fastening of the holder rear left:

With the original screws.
Fit the cable clamps to the bracket.

4

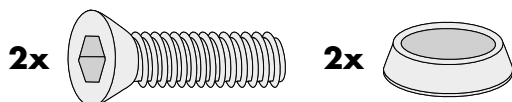


Montage der Motorschutzplatte mitte rechts:

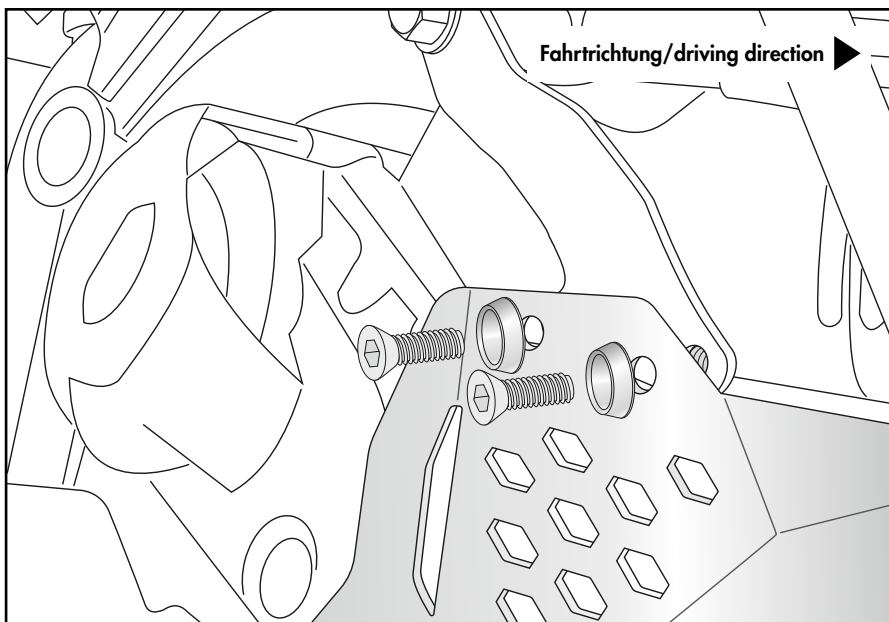
Am montierten Halter.
Hierfür die Senkschrauben M8x25 sowie Senkscheiben M8 verwenden.

Fastening of the skid plate middle right:

On the mounted holder.
Use countersunk screws M8x25 with countersunk washers M8.



5

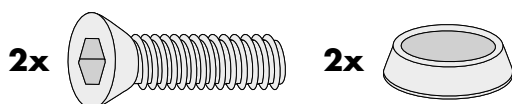


Montage der Motorschutzplatte mitte links:

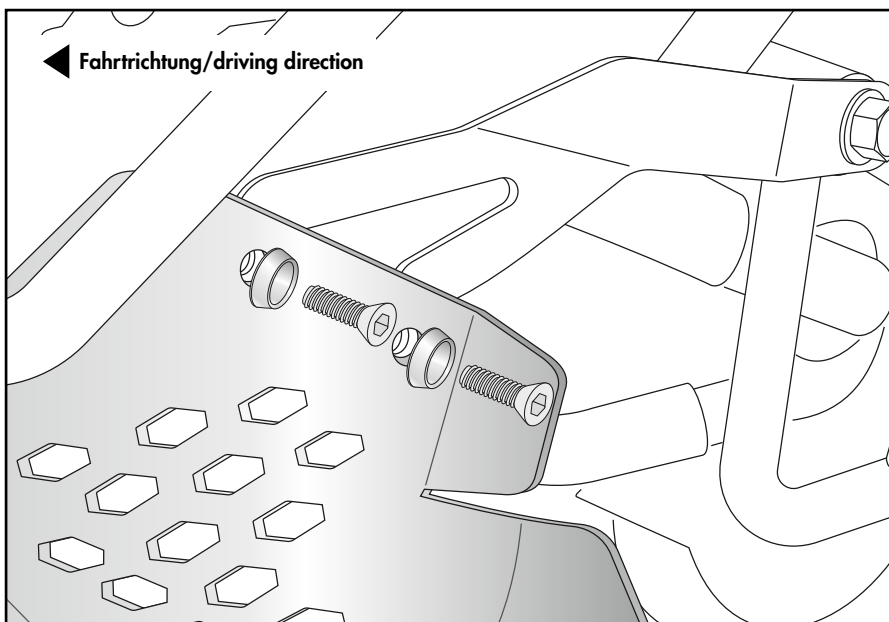
Am montierten Halter.
Hierfür die Senkschrauben M8x25 sowie Senkscheiben M8 verwenden.

Fastening of the skid plate middle left:

On the mounted holder.
Use countersunk screws M8x25 with countersunk washers M8.



6



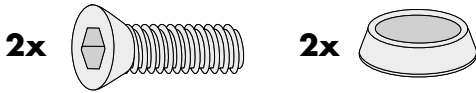
Montageanleitung / Installation Instruction

Montage der Motorschutzplatte hinten links:

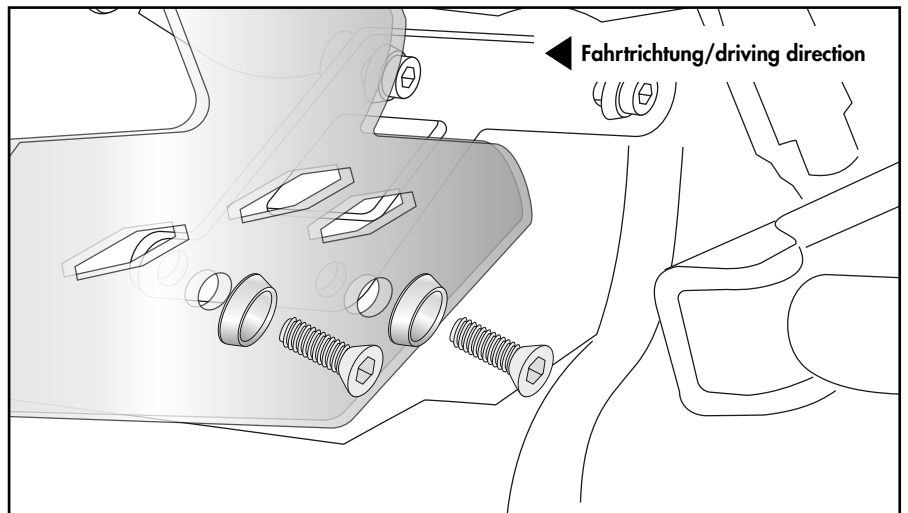
Am montierten Halter.
Hierfür die Senkschrauben M6x20 sowie Senkscheiben M6 verwenden.

Fastening of the skid plate rear left:

On the mounted holder.
Use countersunk screws M6x20 with countersunk washers M6.



7

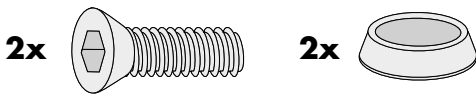


Montage der Motorschutzplatte vorne:

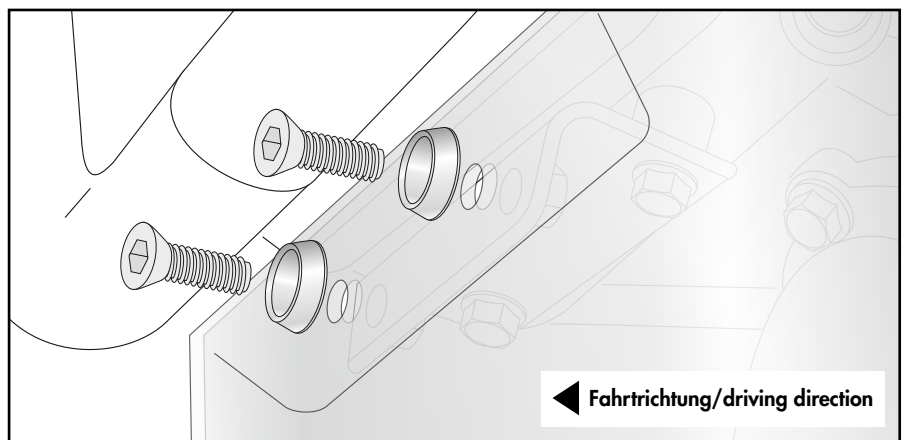
Am montierten Halter.
Hierfür die Senkschrauben M6x20 sowie Senkscheiben M6 verwenden.

Fastening of the skid plate front:

On the mounted holder.
Use countersunk screws M6x20 with countersunk washers M6.



8

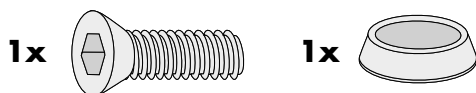


Montage der Motorschutzplatte hinten unten:

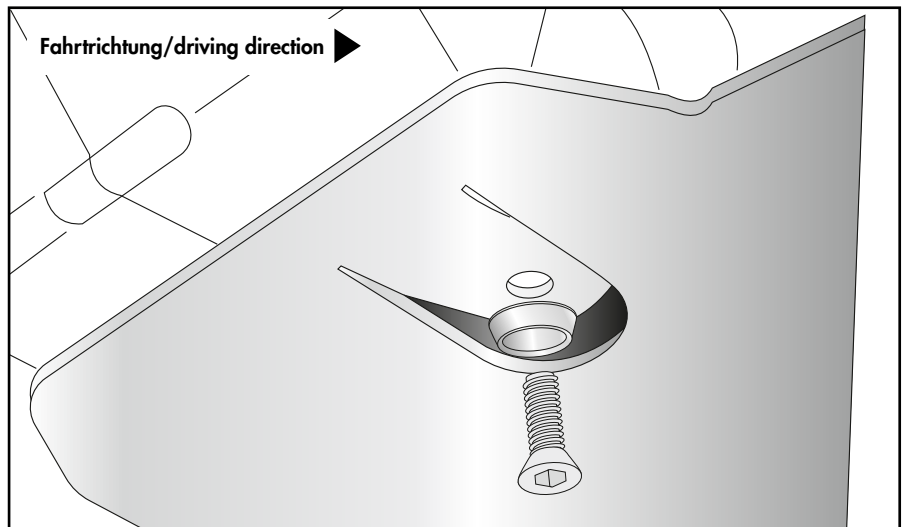
Mit der Senkschraube M6x20 und Senkscheibe M6 an der Ölablassschraube.

Fastening of the skid plate rear bottom:

With countersunk screw M6x20 and countersunk washer M6 on the oil drain plug.



9



Achtung / Attention:

Nach der Montage alle Verschraubungen auf festen Sitz kontrollieren! Abgebaute Teile wieder montieren. Bitte beachten Sie unsere beigegefügt Serviceinformationen.

Control all screw connections after the assembling for tightness! Reassemble the dismantled parts. Please notice our enclosed service information.

Weiteres Zubehör für dieses Modell auf www.hepco-becker.de / More accessories for this model see www.hepco-becker.de

HEPCO&BECKER GmbH | An der Steinmauer 6 | 66955 Pirmasens | Germany | Tel. +49 6331 1453100 | Fax: +49 6331 1453 120 | Mail: vertrieb@hepco-becker.de